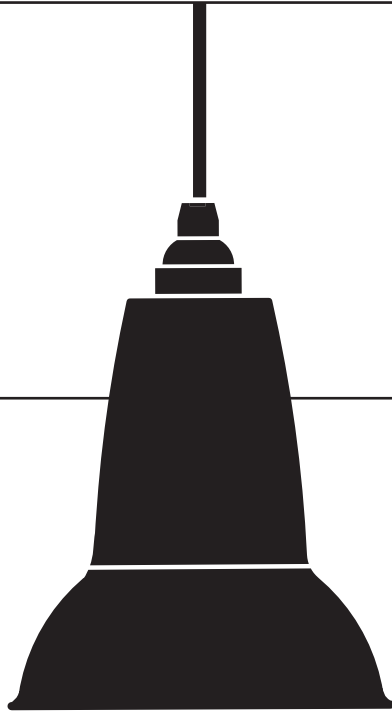


ANGLEPOISE®

Original 1227™ | Designed by George Carwardine

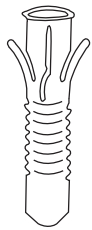


Original 1227™ Mini
Pendant
Ceramic Collection

Original 1227™ Mini Pendant Ceramic Collection

ASSEMBLY PARTS AND TOOLS:

Your Anglepoise® comes supplied with everything you need to assembly and install your product. The assembly parts and tools you'll find in the box are:



2x 100214

Rawl Plug



2x 100215

Wall Screw

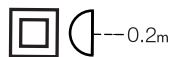
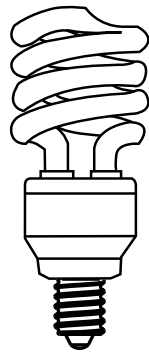
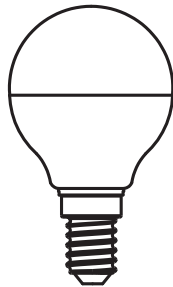
PARTS NOT TO SCALE

BULB INFORMATION:

We recommend using either an E14 CFL or E14 LED bulb in your product with a colour temperature of 2700K. This colour temperature is suitable for most applications.

If you require a different light output you can use an alternative bulb.

Important: Do not use a bulb which exceeds the maximum wattage indicated inside the shade.



220-240V AC ~ 50-60Hz

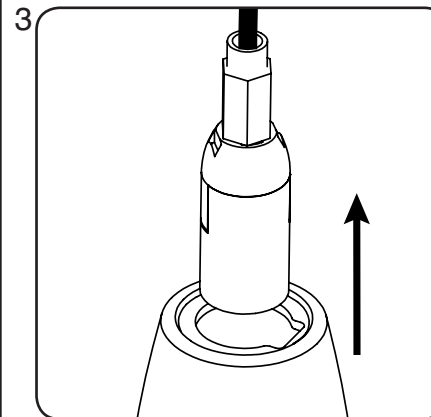
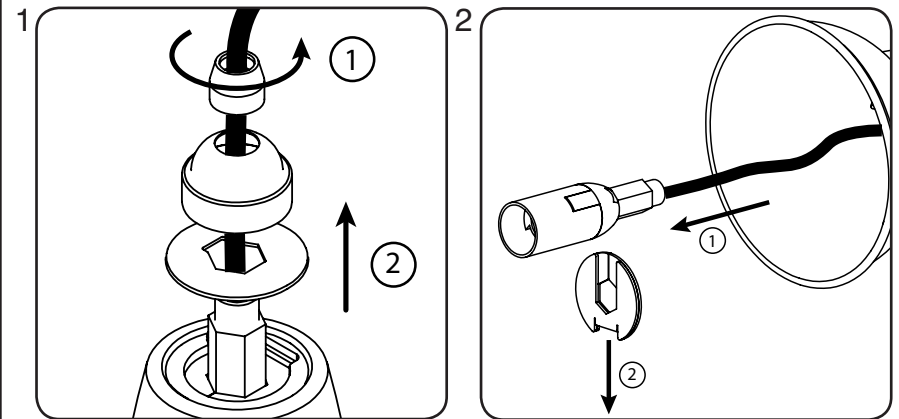


LED SES E14
MAX 6W
CFL SES E14
MAX 15W

SHADE REPLACEMENT:

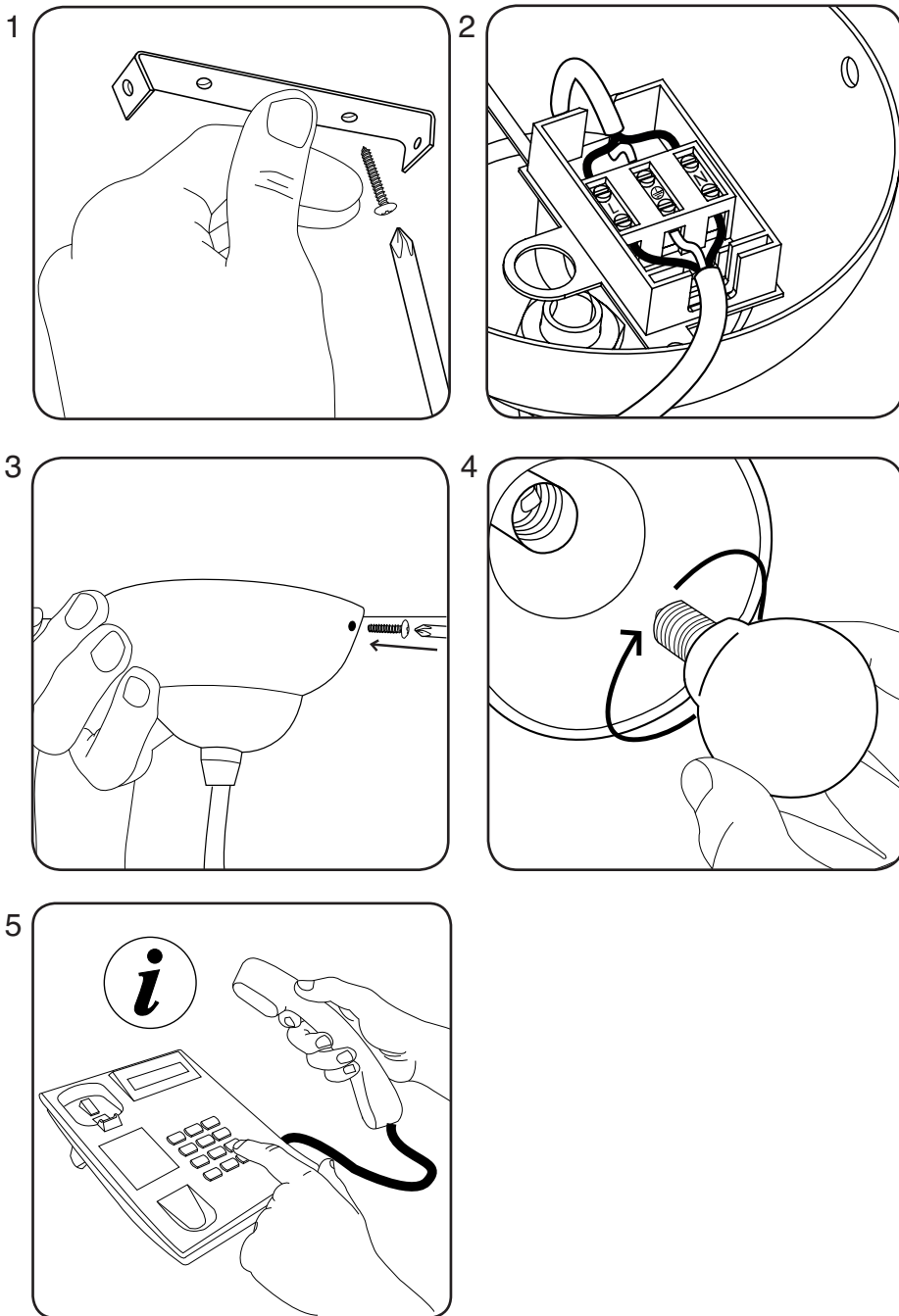
Because accidents can happen, we have made sure that the shades are straight forward to replace.

Please contact Anglepoise directly for a replacement shade.
See below instructions for how to remove damaged shade:



To assemble your replacement shade, reverse the assembly steps above.

INSTALLATION:



INSTRUCTIONS:

1. Remove bracket from the ceiling rose and attach it to ceiling. Make sure the ceiling is structurally suitable and that there are no electrical or plumbing services within the chosen area. Where applicable use Rawlplugs or similar fixing to ensure a secure fitment for the lamp.
2. To connect the product to the mains please use a qualified electrician. Hardwiring should always be undertaken by a professional. **THIS PRODUCT MUST BE EARTHED.**
3. Place the ceiling rose over the bracket being careful not to trap any wires. Attach to the bracket using the screws provided.
4. Screw in bulb.
5. If you require further information please contact Anglepoise.

MAINTENANCE

Prior to cleaning or maintenance, always switch off and disconnect from the electricity supply and allow the shade to cool.

Repairs and the replacement of damaged cables or electrical parts should only be carried out by a qualified electrician, an authorised distributor or by Anglepoise Ltd.

Your product should only be used in a dry indoor environment.

It is essential that any replacement bulb does not exceed the maximum wattage indicated inside the shade.

QUALITY AND SAFETY

This product is marked to demonstrate conformity with relevant directives. The minimum operating distance from illuminated objects and surfaces is 0.2M. Rated Voltage 220V-240V AC / 50-60Hz.

INSTRUCTIONS D'ASSEMBLAGE:

1. Retirez le support de fixation plafond de la rose et attachez-le au plafond. Assurez-vous que la structure du plafond peut supporter le dispositif et qu'il n'existe aucun fil électrique ou canalisation dans la zone de fixation sélectionnée. Si nécessaire, utilisez des chevilles en plastique ou tout autre système similaire pour garantir le maintien de l'installation.
2. Pour connecter la suspension au courant électrique, faites appel à un électricien qualifié. Les travaux électriques doivent toujours être effectués par des ouvriers qualifiés. **CETTE SUSPENSION DOIT ETRE CONNECTEE A LA TERRE.**
3. Fixer la rose sur le support de fixation au moyen des vis prévues à cet effet en prenant soin de ne pas coincer de câble entre la rose et le plafond.
4. Vissez l'ampoule.
5. Si vous avez besoin d'aide, n'hésitez pas à contacter Anglepoise.

ENTRETIEN

Avant toute opération de nettoyage ou d'entretien, éteignez et débranchez toujours la lampe. Laissez refroidir l'abat-jour.

La réparation ou le remplacement de câblages électriques endommagés ne doit jamais être entreprise par quelqu'un d'autre qu'un électricien qualifié, un membre de l'équipe Anglepoise ou un de ses représentants agréés.

Votre produit ne doit être utilisé qu'à l'intérieur et dans un endroit sec. Il est indispensable que toute ampoule de remplacement ne soit pas d'une puissance supérieure à la puissance maximum indiquée sur l'étiquette apposée sur l'intérieur de l'abat-jour.

QUALITE ET SECURITE

Ce produit est conçu dans le respect des règles applicables en vigueur. Il porte la marque CE ce qui prouve sa conformité aux directives européennes concernées. La distance minimale entre les objets et surfaces éclairés et la lampe est de 0,2m. Tension nominale : 220V-240V AC / 50-60Hz.

INSTALLATION:

1. Entfernen Sie die Klammer von der Deckenblende und bringen Sie sie an der Decke an. Stellen Sie sicher, dass die Decke statisch für die Montage geeignet ist und dass keine Strom-, Gas- oder Wasserleitungen an der gewählten Montagestelle entlangführen. Verwenden Sie Dübel oder ähnliche Vorrichtungen, um eine sichere Anbringung zu gewährleisten.
2. Bitte lassen Sie das Produkt von einem ausgebildeten Elektriker an die Stromquelle anschließen. Die Verkabelung darf nur durch eine Fachkraft erfolgen. **DIESES PRODUKT MUSS GEERDET WERDEN.**
3. Montieren Sie die Deckenblende über der Halteklammer. Achten Sie darauf, keine Kabel zu knicken. Befestigen Sie die Blende mit den beigelegten Schrauben an der Klammer.
4. Schrauben Sie die Glühbirne ein.
5. Wenn sie Hilfe brauchen, bitte zögern Sie nicht sich mit Anglepoise in Verbindung zu setzen.

WARTUNG

Vor der Reinigung oder Wartung sollte die Lampe immer ausgeschaltet und von der Stromversorgung getrennt werden. Lassen Sie den Lampenschirm abkühlen.

Reparaturen und Ersatz von beschädigten Kabeln sollten nur von einem ausgebildeten Elektriker, Anglepoise Ltd. oder einem autorisierten Vertreter ausgeführt werden.

Ihr Produkt sollte nur in trockenen Innenräumen verwendet werden.

Bitte beachten Sie, dass Ersatzbirnen die maximale Wattzahl nicht überschreiten dürfen, die auf dem Lampenschirm angegeben ist.

QUALITÄT UND SICHERHEIT

Dieses Produkt entspricht den relevanten Normen und ist entsprechend gekennzeichnet. Der Mindestabstand zu beleuchteten Objekten und Oberflächen beträgt 0,2 Meter. Nominale Spannung 220V-240V AC / 50-60Hz.

INSTRUCCIONES:

1. Retire el soporte de la roseta de techo y únalo al techo. Asegúrese de que el techo es estructuralmente adecuado y que no hay instalaciones o trabajos eléctricos o de fontanería dentro de la zona elegida. Utilice tacos de plástico o una fijación similar para lograr un encaje seguro.
2. Para conectar el producto a la corriente, por favor contrate a un electricista cualificado. El cableado siempre debería ser realizado por un profesional. **ESTE PRODUCTO DEBE CONTAR CON TOMA DE TIERRA.**
3. Sitúe la roseta de techo por encima del soporte con la precaución de no dejar atrapado ningún cable. Únala al soporte con los tornillos suministrados.
4. Enrosque la bombilla.
5. Si necesita más información contacte Anglepoise.

MANTENIMIENTO

Antes de limpiarla o realizar tareas de mantenimiento, desconecte y desenchufe siempre el aparato de la toma de corriente. Además, deje enfriar la pantalla.

La reparación y la sustitución de cables dañados solo deberían estar efectuarlas por un electricista cualificado, Anglepoise Ltd o un representante autorizado.

Solo debería utilizarse el producto en un entorno seco y en interiores.

Es esencial que las bombillas de repuesto no superen el voltaje máximo indicado en la pantalla.

CALIDAD Y SEGURIDAD

Este producto lleva una marca que demuestra su conformidad con las normas pertinentes. La distancia mínima de funcionamiento desde objetos y superficies iluminados es de 0,2 m. Voltaje nominal: 220V-240V AC / 50-60Hz.

ISTRUZIONI:

1. Rimuovere la staffa dal rosone e fissarla al soffitto. Assicurati che il soffitto sia strutturalmente adatto e che non ci siano servizi elettrici o idraulici all'interno della zona prescelta. Utilizzare dei tasselli a espansione o sistemi di fissaggio simili per assicurare un montaggio sicuro.
2. Ilicato per eseguire il collegamento del prodotto alla rete elettrica. I collegamenti elettrici devono essere eseguiti da un professionista. **QUESTO PRODOTTO NECESSITA DI COLLEGAMENTO A TERRA.**
3. Posizionare il rosone sulla staffa, facendo attenzione a non sovrapporlo ad alcun cavo. Attaccare il rosone alla staffa utilizzando le viti fornite in dotazione.
4. Avvitare la lampadina.
5. Se bisogno di ulteriori informazioni contattare Anglepoise.

MANUTENZIONE

Prima di procedere alla pulizia o alla manutenzione del prodotto, spegnerlo, staccare la spina dalla presa elettrica e lasciare che il paralume si raffreddi.

Gli interventi di riparazione o di sostituzione di cavi danneggiati devono essere effettuati esclusivamente da un elettricista qualificato, da Anglepoise Ltd o da un suo rappresentante autorizzato.

Il prodotto deve essere utilizzato al coperto e in un ambiente asciutto.

È molto importante che qualsiasi lampadina di ricambio non ecceda la potenza massima indicata all'interno del paralume.

QUALITÀ E SICUREZZA

Questo prodotto è contrassegnato per dimostrarne la conformità alle direttive applicabili. La distanza operativa minima dagli oggetti illuminati è di 0,2 metri. Tensione nominale: 220V-240V AC / 50-60Hz.

PRODUCT WARRANTY:

For warranty information, please visit:

UK & International: www.anglepoise.com/warranty

US & Canada: us.anglepoise.com/warranty

NEWSLETTER:

Sign up to the Anglepoise® newsletter for the latest news and updates at:

UK & International: www.anglepoise.com/newsletter

US & Canada: us.anglepoise.com/newsletter

DOWNLOADS:

For news, technical information, CAD files, images and the latest Anglepoise® brochure, please visit:

files.anglepoise.com

CONTACT:



UK Headquarters:

Anglepoise Ltd
A10 Railway Triangle
Walton Road
Farlington
Hampshire
England
PO6 1TN



UK & International:

+44 (0) 2392 224450

North & South America:

+1 (888) 5193225

www.anglepoise.com

technical@anglepoise.com

Find @Anglepoise On

