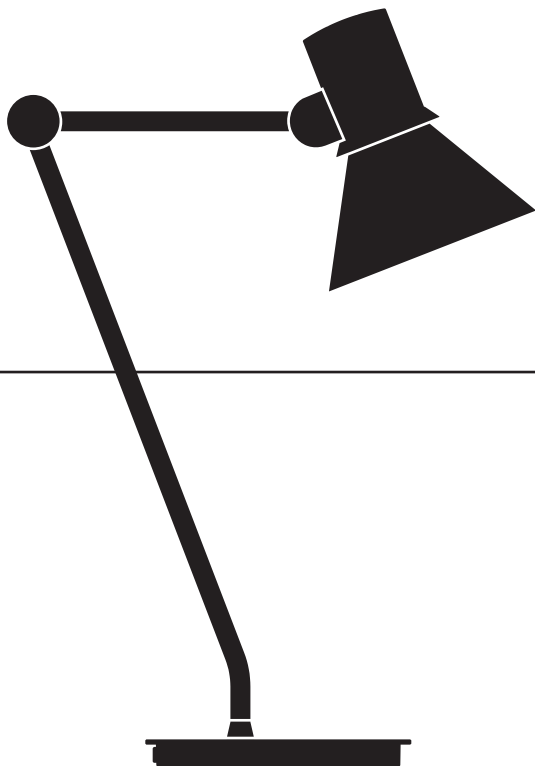


ANGLEPOISE®

Abandon Darkness.



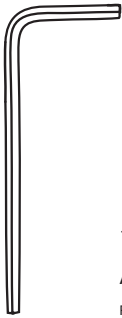
Type 80™ Table Lamp

Designed by Sir Kenneth Grange

Type 80™ Table Lamp

ASSEMBLY PARTS & TOOLS:

Your Anglepoise® comes supplied with everything you need to assemble and install your product. The assembly parts and tools you'll find in the box are:



1 x 101928

Allen Key

PARTS NOT TO SCALE

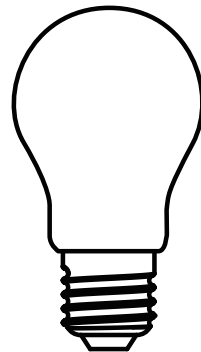
TECHNICAL INFORMATION:

Your Anglepoise® comes supplied with a compatible E27 LED bulb with a colour temperature of 2700K. This is the bulb we recommend for most applications. If you require a different light output you can use an alternative bulb.

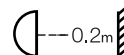
Important: Do not use a bulb which exceeds the maximum wattage indicated inside the shade.

Rated Voltage: 220-240V AC / 50-60Hz

Please Note: This product should **ONLY** be used in a dry, indoor environment.

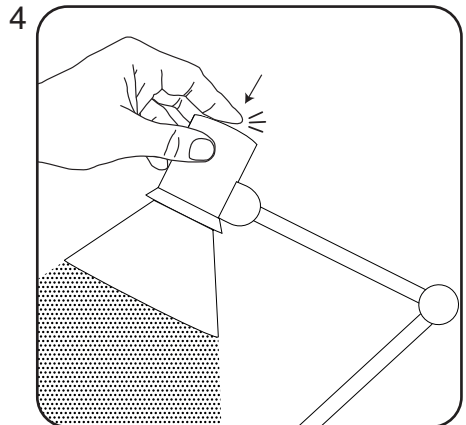
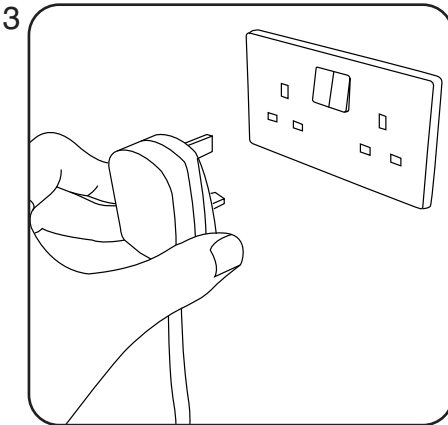
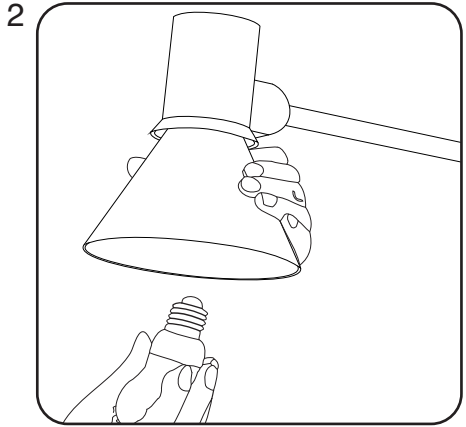
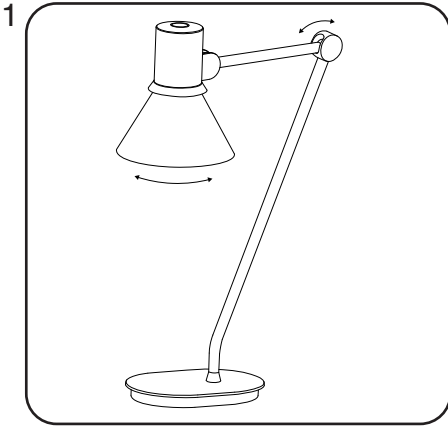


220-240V AC ~ 50-60Hz



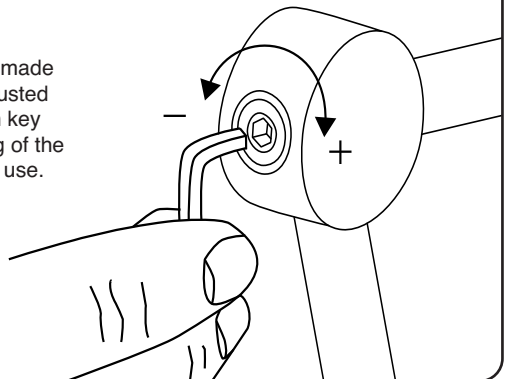
Symbol defines minimum safe operating distance from nearest object.

INSTALLATION:



ADJUSTMENT:

Your Anglepoise® lamp is a precision made product. The arm tension may be adjusted at the rear of the lamp using the allen key provided to ensure perfect positioning of the top arm and shade for many years of use.



INSTRUCTIONS:

1. Place the product onto an even surface and adjust the product as required.
2. Screw in the bulb.
3. Plug the product in.
4. Turn lamp on using the switch at the top of the shade.

MAINTENANCE

Prior to cleaning or maintenance, always switch off and disconnect from the electricity supply and allow the shade to cool. Clean with a soft, dry cloth avoiding using chemical based cleaners.

Repairs and the replacement of damaged cables or electrical parts should only be carried out by a qualified electrician, an authorised distributor or by Anglepoise® Ltd.

Your product should only be used in a dry indoor environment. It is essential that any replacement bulb does not exceed the maximum wattage indicated inside the shade.

QUALITY AND SAFETY

This product is marked to demonstrate conformity with relevant directives.

The minimum operating distance from illuminated objects and surfaces is 0.2m.
Rated Voltage: 220V-240V AC / 50-60Hz.

INSTRUCTIONS D'ASSEMBLAGE:

1. Placez le produit sur une surface plane et réglez-le si nécessaire.
2. Visser l'ampoule.
3. Branchez le produit.
4. Allumer la lampe à l'aide de l'interrupteur en haut de l'ombre

ENTRETIEN

Avant toute opération de nettoyage ou d'entretien, éteignez et débranchez toujours la lampe. Laissez refroidir l'abat-jour. Nettoyez avec un chiffon doux et sec en évitant d'utiliser des nettoyeurs chimiques.

La réparation ou le remplacement de câblages électriques endommagés ne doit jamais être entreprise par quelqu'un d'autre qu'un électricien qualifié, un membre de l'équipe Anglepoise® ou un de ses représentants agréés.

Votre produit ne doit être utilisé qu'à l'intérieur et dans un endroit sec. Il est indispensable que toute ampoule de remplacement ne soit pas d'une puissance supérieure à la puissance maximum indiquée sur l'étiquette apposée sur l'intérieur de l'abat-jour.

QUALITE ET SECURITE

Ce produit est conçu dans le respect des règles applicables en vigueur. La distance minimale entre les objets et surfaces éclairés et la lampe est de 0.2m.
Tension nominale : 220V-240V AC / 50-60Hz.

INSTALLATION:

1. Legen Sie das Produkt auf eine ebene Fläche und stellen Sie das Produkt nach Bedarf ein.
2. Birne einschrauben.
3. Stecken Sie das Produkt ein.
4. Schalten Sie die Lampe mit dem Schalter oben am Schirm ein.

WARTUNG

Vor der Reinigung oder Wartung sollte die Lampe immer ausgeschaltet und von der Stromversorgung getrennt werden. Lassen Sie den Lampenschirm abkühlen. Reinigen Sie sie mit einem weichen, trockenen Tuch und verzichten Sie dabei auf chemische Reinigungsmittel.

Reparaturen und Ersatz von beschädigten Kabeln sollten nur von einem ausgebildeten Elektriker, Anglepoise® Ltd. oder einem autorisierten Vertreter ausgeführt werden.

Ihr Produkt sollte nur in trockenen Innenräumen verwendet werden. Bitte beachten Sie, dass Ersatzbirnen die maximale Wattzahl nicht überschreiten dürfen, die auf dem Lampenschirm angegeben ist.

QUALITÄT UND SICHERHEIT

Dieses Produkt entspricht den relevanten Normen und ist entsprechend gekennzeichnet. Der Mindestabstand zu beleuchteten Objekten und Oberflächen beträgt 0.2m.

Nominalspannung: 220V-240V AC / 50-60Hz.

INSTRUCCIONES:

1. Coloque el producto en una superficie uniforme y ajuste el producto según sea necesario.
2. Atornille la bombilla.
3. Enchufe el producto.
4. Encienda la lámpara usando el interruptor en la parte superior de la pantalla.

MANTENIMIENTO

Antes de limpiarla o realizar tareas de mantenimiento, desconecte y desenchufe siempre el aparato de la toma de corriente. Además, deje enfriar la pantalla. Límpiela con un trapo suave y seco evitando utilizar limpiadores con elementos químicos.

La reparación y la sustitución de cables dañados solo deberían estar efectuarías por un electricista cualificado, Anglepoise® Ltd o un representante autorizado.

Solo debería utilizarse el producto en un entorno seco y en interiores. Es esencial que las bombillas de repuesto no superen el voltaje máximo indicado en la pantalla.

CALIDAD Y SEGURIDAD

Este producto lleva una marca que demuestra su conformidad con las normas pertinentes. La distancia mínima de funcionamiento desde objetos y superficies iluminados es de 0.2m. Voltaje nominal: 220V-240V AC / 50-60Hz.

ISTRUZIONI:

1. Posizionare il prodotto su una superficie piana e regolare il prodotto secondo necessità.
2. Avvitare la lampadina.
3. Collegare il prodotto in.
4. Accendi la lampada usando l'interruttore nella parte superiore dell'ombra.

MANUTENZIONE

Prima di procedere alla pulizia o alla manutenzione del prodotto, spegnerlo, staccare la spina dalla presa elettrica e lasciare che il paralume si raffreddi. Pulire con un panno morbido e asciutto, evitando l'uso di detergenti chimici.

Gli interventi di riparazione o di sostituzione di cavi danneggiati devono essere effettuati esclusivamente da un elettricista qualificato, da Anglepoise® Ltd o da un suo rappresentante autorizzato.

Il prodotto deve essere utilizzato al coperto e in un ambiente asciutto. È molto importante che qualsiasi lampadina di ricambio non ecceda la potenza massima indicata all'interno del paralume.

QUALITÀ E SICUREZZA

Questo prodotto è contrassegnato per dimostrarne la conformità alle direttive applicabili. La distanza operativa minima dagli oggetti illuminati è di 0.2m. Tensione nominale: 220V-240V AC / 50-60Hz.

GUARANTEED FOR LIFE - WARRANTY REGISTRATION

Anglepoise are pleased to offer a **Lifetime Warranty** on all products used domestically upon **registration**.

Products can be registered at:

www.anglepoise.com/manifesto/lifetime-guarantee/warranty-registration

For full details then please see:

<https://www.anglepoise.com/legal/guaranteed-for-life>



We offer a **2 Year Warranty** for all Commercial Applications.

CONTACT

UK & International Enquiries

Anglepoise®

+44 (0) 1227 538 038
hello@anglepoise.com
www.anglepoise.com

A10 Railway Triangle
Walton Road
Farlington
Hampshire, PO6 1TN
United Kingdom

SOCIAL MEDIA & NEWSLETTER

Sign up to the Anglepoise® newsletter for the latest news and updates at www.anglepoise.com/newsletter

We can also be found on most social media channels - just search using **@anglepoise**



ANGLEPOISE®

Anglepoise®, Anglepoise® Logo and Anglepoise® Lamp symbol are trademarks of Anglepoise® Ltd., registered in the U.K. and other countries.