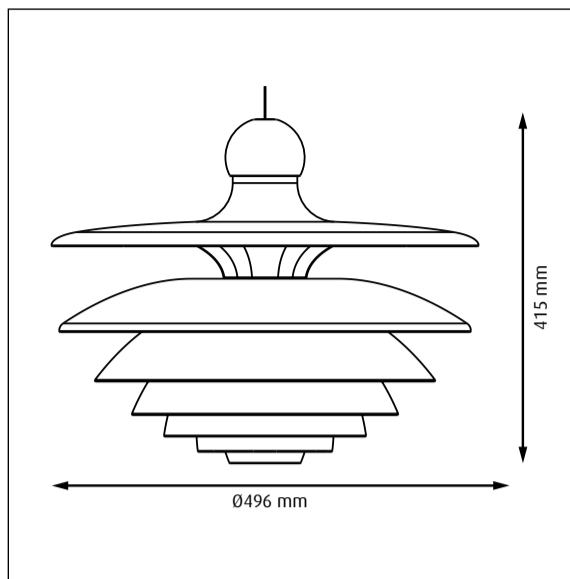


Design Poul Henningsen



18002-11

Lyskilde Light source Leuchtmittel Ljuskälla Sorgenti luminose Source lumineuse Fuente de luz Valonlähde	Spænding/frekvens Voltage/frequency Spannung/frequenz Spänning/frekvens Tensione/frequenza Voltage/frequence Tensión/frecuencia Jännite/taajuus	Vægt Weight Gewicht Vikt Peso/ingombro Poids Peso Paino	Isolationsklasse Electric shock protection Schutzklasse Isolationsklass Classe di isolamento Protection au choc électrique Clase de aislamiento Eristysluokka	Tæthedsklasse Ingress protection Schutzart Schutzart Kapslingsklass Grado di protezione Indice de protection Clase de protección Koteloitiluokka
Max 28W E27	220-240V/50-60Hz	6,5 kg	Cl. I.	IP 20

DA
Støv aftørres med en tør, blød klud. Fedtpletter og lignende kan fjernes med en blød klud opvredet i lunkent vand (<50° C) tilsat mildt rengøringsmiddel.
Brug aldrig rengøringsmidler med slibemiddel eller opløsningsmidler.

Specifikt for glas:
Skal rengøres i kold tilstand. Alt vand skal være fordampet inden lampen tændes igen. Metaloverfladerne er rå og ubehandlede og vil fremstå mørkere og mindre blank, hvis de kommer i kontakt med luftens indhold af kuldioxid og andre stoffer. Der kan derfor, allerede når De åbner indpakningen, være områder på de polerede overflader, hvor der er fremkommet patina.
Hvis patina ikke ønskes, kan det fjernes med poleringsmiddel, så overfladen fremstår blank og lys. Følg brugsanvisningen på produktet.

EN
Wipe off dust with a dry, soft cloth. Remove greasy spots etc. with a soft cloth dampened in lukewarm water (<50° C) with a mild detergent.
Never use detergents containing abrasives and solvents.

Glass in specific:
Must be cleaned in cold condition. All water must be evaporated before the lamp is lit again.
The metal surfaces are raw and untreated, and will become darker and less shiny on coming into contact with carbon dioxide and other airborne substances. Therefore, as soon as you open the packaging, you may notice areas of the polished surface which might have already developed a patina.
If you prefer not to have a patina, it can be removed with a polishing agent, so that the surface appears bright and shiny. Follow the product instructions.

DE
Staub bitte mit einem trockenen, weichen Lappen abwischen. Fettflecke und dgl. mit einem feuchten, in lauwarmem Wasser (<50° C) mit mildem Reinigungsmittel ausgewaschen. Niemals Reinigungsmittel mit Schleifmittel oder Lösungsmittel verwenden.

Speziell für Glas:
Glas nur in trockenem Zustand reinigen. Nachprüfen, dass das Wasser vor dem Wiedereinschalten der Leuchte verdunstet ist.
Die Metalloberflächen sind vollkommen unbehandelt. Sie werden daher dunkler und verlieren an Glanz, wenn sie mit Kohlenstoffdioxid und anderen Stoffen in der Luft in Kontakt kommen. Aus diesem Grund ist es möglich, dass Sie beim Öffnen der Verpackung Stellen auf der polierten Oberfläche vorfinden, an denen sich bereits eine Patina bildet.
Falls Sie nicht möchten, dass sich eine Patina bildet, kann diese mit einem Poliermittel entfernt werden, sodass die Oberfläche hell und glänzend bleibt. Bitte befolgen Sie die Hinweise in der Produkthanleitung.

SV
Lampans dammtorkas med en torr, mjuk trasa. Fettfläckar tas bort med ljummet vatten (<50° C) utblandat med mildt rengöringsmedel.
Använd aldrig rengöringsmedel som innehåller slipmedel eller lösningsmedel

Specifikt för glas:
Ska rengöras i kallt tillstånd. Tänd lampans först då glaset är helt torrt.
Metallytorna är råa och obehandlade och kommer att framstå som mörkare och mindre blanka om de kommer i kontakt med koldioxid och andra ämnen i luften. Det kan därför redan när du öppnar förpackningen finnas områden på de polerade ytorna som har ärgat.
Om man inte vill ha denna patina kan den avlägsnas med polermedel, så att ytan framstår som blank och ljus. Följ bruksanvisningen för produkten.

IT
Pulire la polvere esterna con un panno morbido e asciutto. Rimuovere macchie di grasso ecc. con un panno morbido inumidito in acqua tiepida (<50° C) e con un detergente leggero. Non usare mai detersivi contenenti abrasivi o solventi.

Pulizia del vetro:
Deve essere pulito quando è freddo. Tutta l'acqua deve essere evaporata prima della riaccensione della lampada.
Le superfici in metallo sono grezze e non trattate, si scuriscono, diventano meno brillanti a contatto con l'ossido di carbonio e altre sostanze contenute nell'aria. Quando si apre la confezione, si noteranno aree della superficie lucidata che potrebbero avere già sviluppato una patina.
La patina può essere rimossa con un prodotto lucidante in modo tale che la superficie risulti lucida e brillante. Seguire le istruzioni relative al prodotto.

FR
Essuyez la poussière avec un chiffon sec et doux. Enlevez les points de saleté etc. avec un chiffon doux imprégné d'eau claire tiède et de détergent doux.
Ne jamais utiliser de détergents contenant des abrasifs et des solvants.

Verre traitement spécifique:
Doit être nettoyé à froid. Toute trace d'eau doit être enlevée avant d'allumer la lampe à nouveau.
Les surfaces métalliques sont brutes et non traitées. Elles vont devenir plus foncées et moins brillantes au contact du dioxyde de carbone et des particules en suspension dans l'air. Vous constaterez peut-être à l'ouverture de l'emballage que certaines parties polies de la surface sont déjà patinées.
Si vous ne souhaitez pas avoir cette patine, vous pouvez l'enlever à l'aide d'un polish pour obtenir une surface brillante et lumineuse. Veuillez suivre les instructions d'utilisation du polish.

ES
Limpiar con paño seco y suave. Quitar manchas de grasa y otras con paño suave humedecido con agua templada (<50° C) con detergente poco agresivo.
Nunca use detergentes que contengan abrasivos y disolventes.

Especial para vidrio:
Limpiar en frío. Esperar evaporación del agua antes de encender de Nuevo.
Las superficies metálicas son crudas y están sin tratar, y se volverán más oscuras y menos brillantes al contacto con dióxido de carbono y otras sustancias en suspensión. Por ello, al abrir el embalaje, puede que perciba que ya se ha formado una patina en algunas zonas de la superficie pulida.
Si prefiere prescindir de esta patina, puede eliminarla utilizando un producto para pulir, a fin de que la superficie luzca clara y brillante. Siga las instrucciones del producto.

FI
Pyyhi pölyt kuivalla pehmeällä liinalla. Poista rasvatahrat miedolla pesuaineella ja haalealla vedellä (<50° C) kostutetulla pehmeällä liinalla.
Älä koskaan käytä liuottimia tai hankausaineita sisältäviä pesuaineita.

Erytisohe lasille:
Puhdistetaan vasta kun valaisin on kylmä. Älä sytytä valaisinta ennen kuin se on täysin kuiva.
Metallipinnat ovat käsittelemättömiä ja näyttävät tummemmilta sekä himmeämmiltä, jos ne joutuvat kosketuksiin ilmassa olevan hiilidioksidin ja muiden aineiden kanssa. Siksi jo pakkausta avattaessa kiillotetussa pinnassa saattaa ilmetä patinaa.
Jos patinasta halutaan päästä eroon, se voidaan poistaa kiillotusaineella, jolloin pinnasta tulee kiiltävä ja kirkas. Noudata tuotteen käyttöohjetta.

DA
Louis Poulsen A/S fraskriver sig et hvert ansvar, hvis der anvendes en topforspejlet lyskilde. Denne type lyskilde kaster varmen tilbage og kan ødelægge/smelte dele af armaturet.

EN
Louis Poulsen A/S disclaims any liability if a half mirror light bulb is used. This type of light source reflects the heat and may damage/melt parts of the fixture.

DE
Die Louis Poulsen A/S haftet nicht, wenn eine Kopfspiegel lampe verwendet wird. Diese Art von Leuchtmittel reflektiert die Wärme, sodass Teile der Leuchte beschädigt werden können bzw. schmelzen.

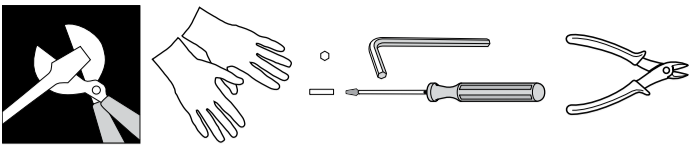
SV
Louis Poulsen A/S fransäger sig allt ansvar ifall en toppförseglad glödlampa används. Denna typ av ljuskälla reflekterar värmen och kan skada/smälda delar av armaturen.

IT
Louis Poulsen A/S declina qualsiasi responsabilità in caso di utilizzo di lampadine a cupola argentata. Questo tipo di fonte di luce riflette il calore e potrebbe danneggiare/fondere parti dell'apparecchio.

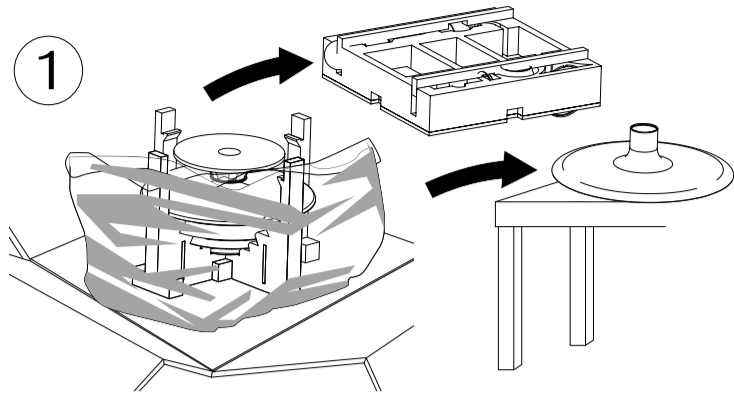
FR
Louis Poulsen A/S décline toute responsabilité en cas d'utilisation d'une ampoule à tôte miroir. Ce type de source lumineuse réfléchit la chaleur et peut endommager/faire fondre certaines parties du luminaire.

ES
Louis Poulsen A/S rechaza toda responsabilidad derivada del uso de bombillas de cúpula espejada. Este tipo de fuentes de luz refleja el calor, como resultado de lo cual ciertas partes de la luminaria podrían sufrir daños o fundirse.

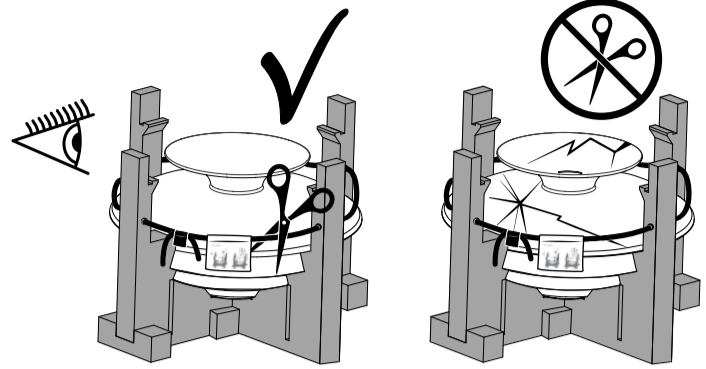
FI
Louis Poulsen A/S ei vastaa mahdollisista syntyneistä vahingoista mikäli valaisimessa on käytetty puolipeilitettyä valonlähdettä. Tämän tyyppinen valonlähde heijastaa lämpöä ja saattaa vahingoittaa/sulattaa valaisimen osia.



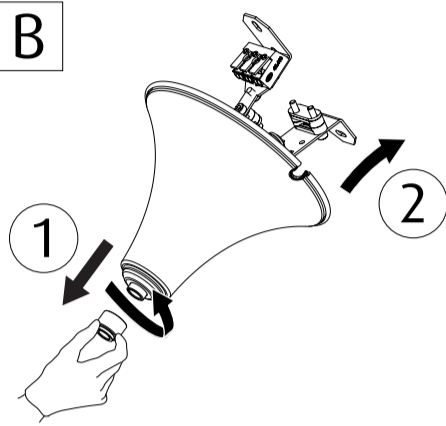
A 1



2

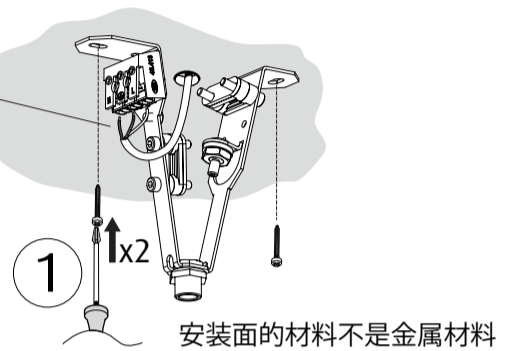
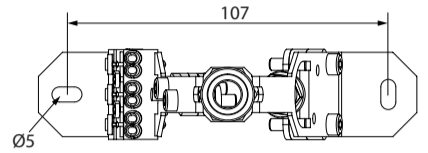


B



C

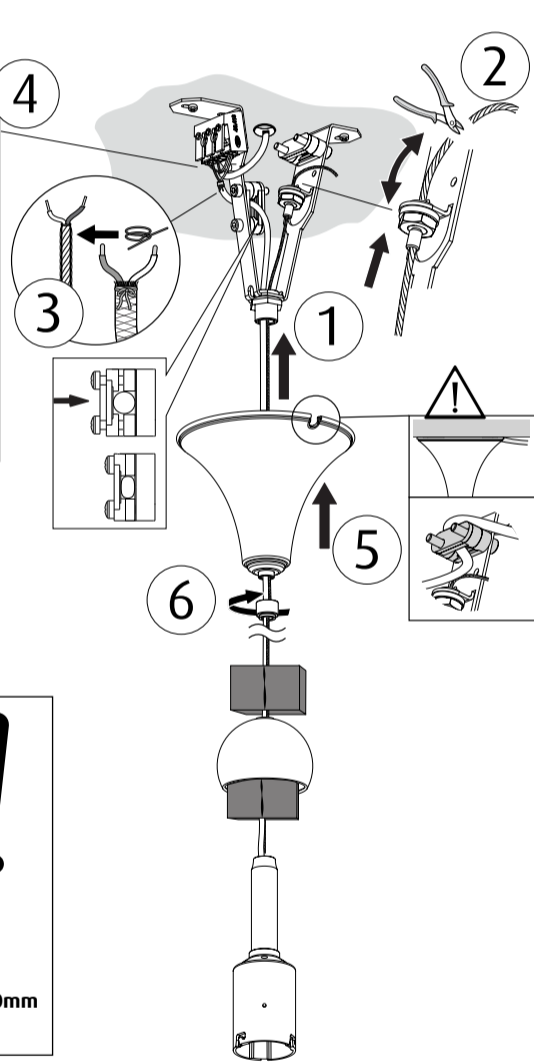
	L	⊕	N
DA	Brun	Gul/Grøn	Blå
SV	Brun	Gul/Grön	Blå
EN	Brown	Yellow/Green	Blue
DE	Braun	Gelb/Grün	Blau
IT	Marrone	Giallo/Verde	Blu
FR	Brun	Jaune/Vert	Bleu
ES	Marrón	Amarillo/Verde	Azul
FI	Ruskea	Keltainen/Vihreä	Sininen
KR	브라운	옐로우/그린	블루
CN	褐色	黄色/绿色	蓝色



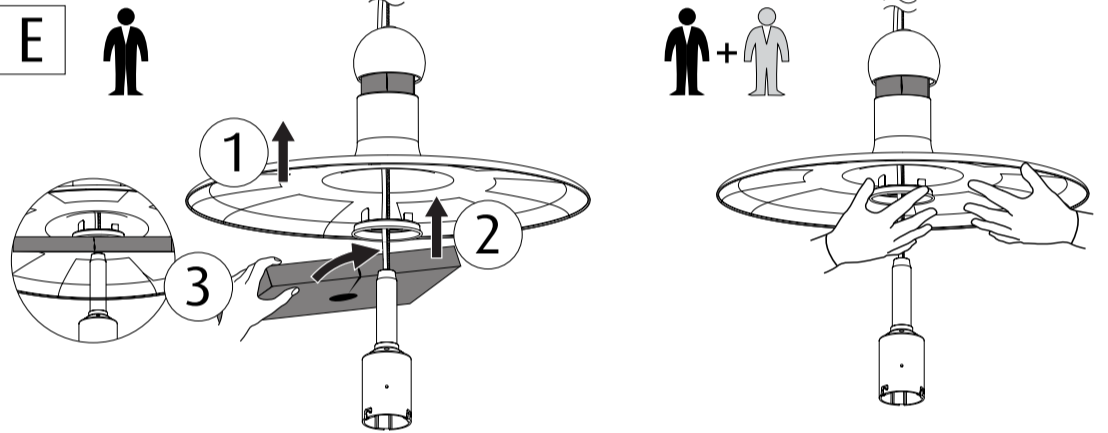
! ID NUMBER: _____
Please register ID number at www.louispoulsen.com

D

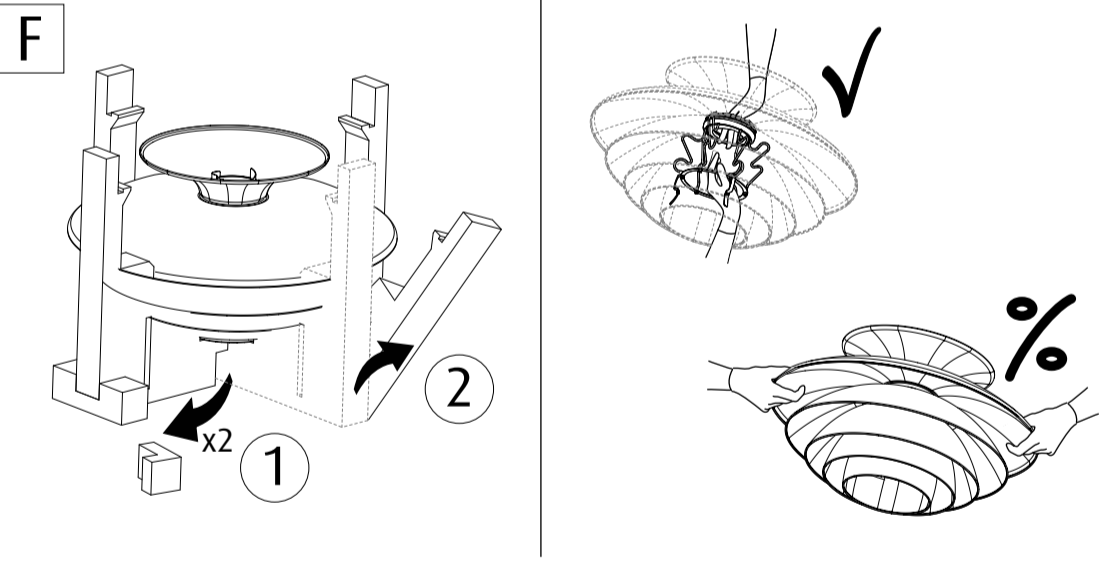
	L	N
DA	Brun	Blå
SV	Brun	Blå
EN	Brown	Blue
DE	Braun	Blau
IT	Marrone	Blu
FR	Brun	Bleu
ES	Marrón	Azul
FI	Ruskea	Sininen
KR	브라운	블루
CN	褐色	蓝色



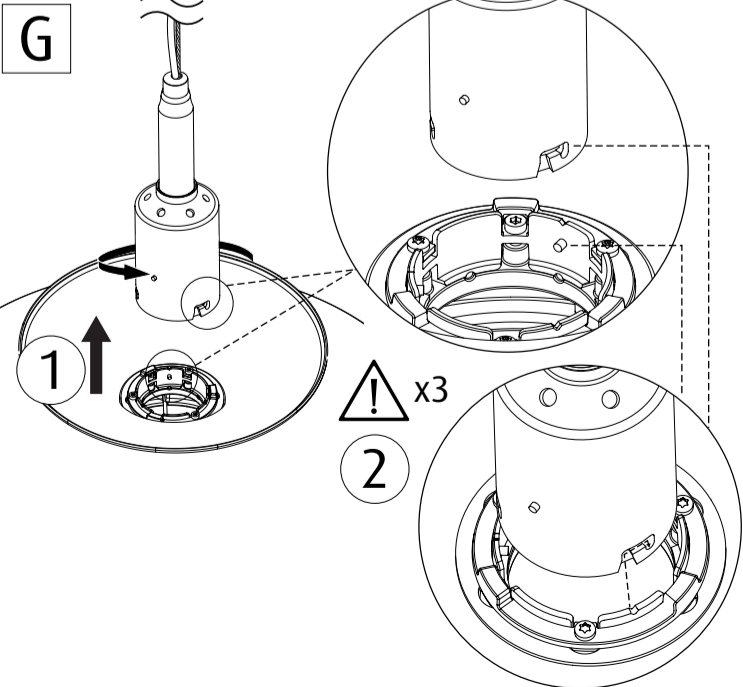
E



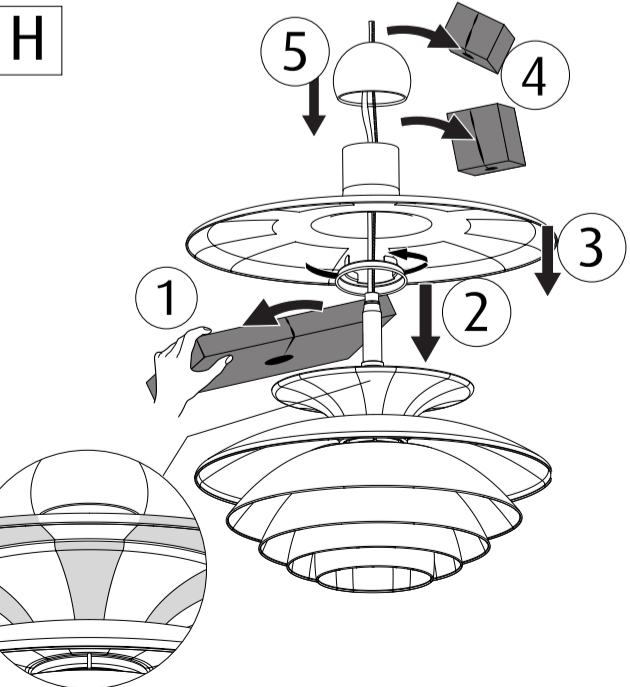
F



G



H



I

