

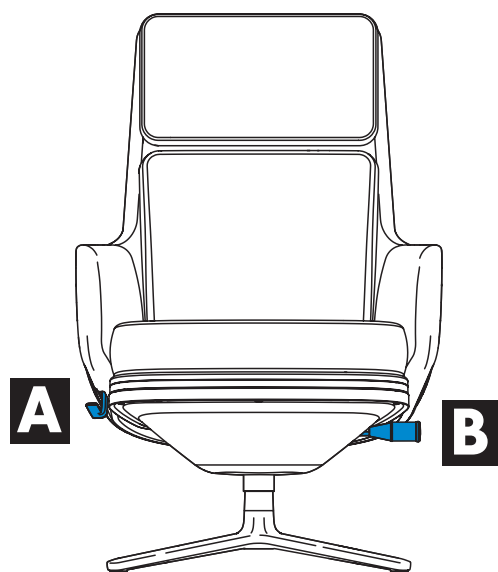
Grand Relax

Developed by Vitra in Switzerland
Design: Antonio Citterio

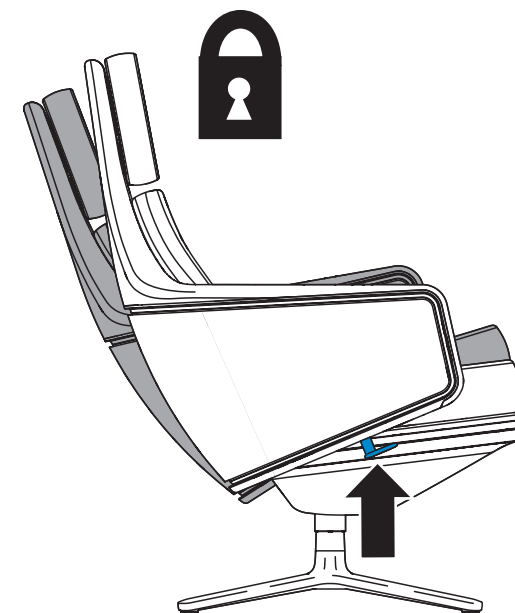


Instructions for use
Bedienungsanleitung
Mode d'emploi
Manual de instrucciones
Gebruiksaanwijzing
Istruzioni per l'uso

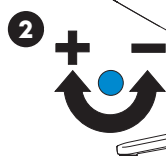
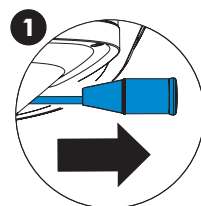
vitra.



A



B



Vitra Factory GmbH
Charles-Eames-Strasse 2
79576 Weil am Rhein
Germany
www.vitra.com/grandrelax

2020, 62913491/D

EN The cushions should be regularly shaken and plumped in order to retain their original fullness and shape.

DE Um die Fülle und Form der Kissen von Beginn an zu erhalten, sollten diese regelmässig aufgeschüttelt und aufgeklopft werden.

FR Afin de conserver la forme et l'apparence originale des coussins, nous vous recommandons de les secouer régulièrement.

NL Om ervoor te zorgen dat de kussens hun originele vorm en volheid behouden, dient u ze regelmatig op te schudden en op te kloppen.

ES Los cojines deben sacudirse y ahuecarse regularmente para mantener su forma original.

IT Per mantenere la propria pienezza e forma originale, i cuscini devono essere scossi e sprimacciati regolarmente.

EN Notice: The product is designed for adults, exclusively for sitting indoors. Improper use may result in damage to property and/or personal injury.

Please dispose of your product in accordance with the currently applicable regulations in your country.

DE Hinweis: Das Produkt ist für Erwachsene, ausschliesslich zum Sitzen im Innenbereich, konzipiert. Bei unsachgemässer Verwendung besteht die Gefahr von Sach- und/oder Personenschäden.

Entsorgen Sie Ihr Produkt gemäss den aktuellen Richtlinien Ihres Landes.

FR Avis: Le produit a été conçu uniquement pour s’asseoir en intérieur. Il existe un risque de dommages matériels et de blessures en cas d’utilisation non conforme.

Éliminez votre produit conformément aux directives en vigueur dans votre pays.

ES Aviso: El producto está diseñado exclusivamente para que los adultos se sienten en espacios interiores.

En caso de uso indebido existe peligro de daños personales o materiales.

Deseche su producto conforme a la normativa vigente en su país.

NL Let Op: Het product is ontworpen voor volwassenen, uitsluitend om binnenshuis op te zitten. Onjuist gebruik kan leiden tot materiële schade en/of persoonlijk letsel. Voer uw product af, volgens de actuele richtlijnen die in uw land van toepassing zijn.

IT Awiso: Il prodotto è concepito per adulti solo per sedersi in interni. In caso di impiego scorretto, sussiste il pericolo di danni materiali e/o lesioni personali.

Smaltire il prodotto secondo le attuali direttive del proprio Paese.



EN Care instructions: A vacuum cleaner can be used to remove dust and lint from the cover.Use a soft damp cloth to treat stains on the cover and the surface. Use a glass cleaner to treat stains on the polished aluminium. Polish dry after cleaning. Please read the accompanying leather brochure for information about leather covers. For further care instructions please consult your dealer, for stubborn stains please consult a specialist. We recommend always using environmentally friendly cleaning agents.

DE Pflegehinweise: Absaugen genügt zur Entfernung von Staub und Flusen auf dem Bezug. Verwenden Sie zur Behandlung von Flecken auf dem Bezug und der Oberfläche ein feuchtes weiches Tuch. Verwenden Sie Glasreiniger zur Behandlung von Flecken auf poliertem Aluminium. Anschliessend trockenreiben. Bei Lederbezügen beachten Sie die beiliegende Lederbroschüre. Für weitere Pflegehinweise wenden Sie sich an Ihren Fachhandelspartner, bei hartnäckigen Flecken an einen Fachbetrieb. Wir empfehlen grundsätzlich den Einsatz umweltfreundlicher Reinigungsmittel.

FR Conseils d’entretien : Un aspirateur suffit afin d’éliminer la poussière et les peluches sur le revêtement. Utilisez un chiffon doux humide pour nettoyer d’éventuelles taches sur le revêtement et la surface. Utilisez un nettoyant pour vitres pour nettoyer d’éventuelles taches sur l’aluminium poli. Frottez ensuite avec un chiffon sec. Pour les revêtements en cuir, veuillez vous reporter à la brochure Cuir ci-jointe. Pour obtenir de plus amples informations au sujet de l’entretien, veuillez contacter votre revendeur. En cas de taches tenaces, demandez conseil à un spécialiste. D'une manière générale, nous recommandons d'utiliser des nettoyeurs écologiques.

ES Pautas de conservación: Basta con aspirar para eliminar el polvo y las pelusas de la tapicería. Para limpiar las manchas de la tapicería y la superficie utilice un paño suave ligeramente humedecido.Para limpiar las manchas de la tapicería y la superficie utilice un paño suave ligeramente humedecido. Utilice limpiacristales para eliminar las manchas del aluminio pulido. A continuación, seque con un paño. Para las tapicerías de cuero, lea atentamente las instrucciones adjuntas.Si desea más información sobre los procedimientos de conservación, póngase en contacto con su distribuidor; en caso de manchas persistentes, consulte a un especialista. Como norma general, recomendamos utilizar productos de limpieza que no dañen el medio ambiente.

NL Onderhoudsinstructies: Om stof en pluïsjes van de bekleding te verwijderen, hoeft u deze alleen schoon te zuigen. Gebruik voor de behandeling van vlekken op de bekleding en het oppervlak een vochtige, zachte doek. Gebruik glasreiniger voor de behandeling van vlekken op gepolijst aluminium. Hierna droogwrijven. Neem voor het onderhoud van lederen bekleding de instructies in de bijgevoegde brochure in acht. Raadpleeg voor verdere onderhoudsinstructies uw speciaalzaak, en bij hardnekkige vlekken een gespecialiseerd bedrijf. Wij raden in principe het gebruik van milieuvriendelijke reinigingsproducten aan.

IT Consigli per la manutenzione: Per eliminare polvere e pelucchi dal rivestimento è sufficiente utilizzare l'aspirapolvere. Per eliminare le macchie dal rivestimento e dalla superficie utilizzare un panno morbido e umido.Per eliminare le macchie dall'alluminio lucido utilizzare un detergente per vetri. Asciugare strofinando con un panno. Per i rivestimenti in pelle si prega di osservare la brochure allegata dedicata alla pelle. Per ulteriori consigli di manutenzione si prega di rivolgersi al proprio rivenditore e, in caso di macchie ostinate, ad un'azienda specializzata. Si raccomanda vivamente l'utilizzo di detergenti ecocompatibili.