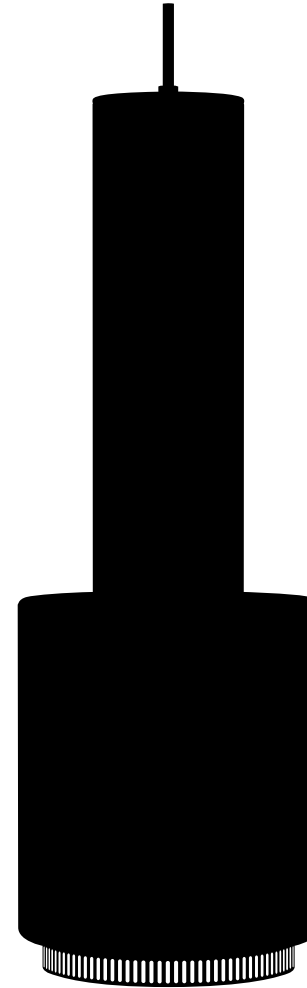


06.2019

PENDANT LIGHT A110

DESIGN ALVAR AALTO 1952



artek

Artek oy ab
Mannerheimintie 12 B
00100 Helsinki, FINLAND
www.artek.fi



EN Attention: Please read these instructions for use carefully before use. Keep them for later use.

Danger: Contact with live electrical voltage can cause serious injuries and result in a fatal electric shock.

Installation: Ensure that the power supply is disconnected before installation.

Installation may only be carried out by a qualified electrician.

Notes: Improper use or modification of the lamp will invalidate any liability claims.

The lamp is only suitable for use in indoor areas.

Disposal: No disposal in household waste permitted.

Care instructions: Clean regularly with a dry, soft cloth.

Technical data: Input voltage 220-240 V AC 50-60 Hz DRR...-E27 maks. 12 W. Protection class II. Type of protection IP 20. Compliant with EN directives.

Huomio: Lue käyttöohje ennen käyttöä huolellisesti alusta loppuun. Säilytä se.

Vaara: Jännitteisten osien koskettaminen voi aiheuttaa sähköiskun ja siten vakavia vammoja tai jopa kuoleman.

Asennus: Kytke virta pois ennen asennustöiden aloittamista.

Asennuksen saa tehdä ainoastaan sähköalan ammattilainen!

Huomautuksia: Valmistajan vastuu raukeaa, jos käyttö on määräysten vastaista tai jos valaisimeen tehdään muutoksia. Valaisin on tarkoitettu käytettäväksi vain sisätiloissa.

Hävittäminen: Ei saa hävittää talousjätteen mukana.

Hoito-ohjeet: Puhdista säännöllisesti kuivalla, pehmeällä liinalla.

Tekniset tiedot: Tulojännite 220-240 V AC 50/60 Hz DRR...-E27 maks. 12 W. Suojausluokka II. Kotelointiluokka IP 20. Vaatimustenmukaisuus EN-normien mukaan.

Observera: Läs igenom bruksanvisningen noga innan användning. Förvara bruksanvisningen på en säker plats.

Fara: Kontakt med elektrisk spänning kan p.g.a. elektriska stötar orsaka svåra skador och livshotande skador.

Montering: Bryt spänningen till strömförsörjningen innan monteringen påbörjas.

Endast elektriker får utföra monteringen!

Information: Garantin upphör om lampan används på ett icke avsett vis eller om den modifieras.

Lampan är endast avsedd för att användas inomhus.

Avfallshantering: Får inte sorteras som hushållsavfall.

Skötselansvisningar: Rengör regelbundet med en torr, mjuk duk.

Tekniska data: Ingångsspänning 220-240 V AC 50/60Hz DRR...-E27 maks. 12W. Skyddsklass II. Skyddstyp IP 20. Uppfyller kraven i EN-direktiv.

OBS: Les nøye gjennom denne bruksanvisningen før bruk. Oppbevar den.

Fare: Kontakt med elektrisk spenning kan føre til alvorlige personskader og død ved strømstøt.

Montering: Koble strømforsyningen spenningsfri før montering.

Skal kun monteres av en autorisert elektriker!

Merknader: Ved ikke formålsmessig bruk eller modifisering av lampen blir garantien ugyldig.

Lampen er kun beregnet til bruk innendørs.

Avfallshåndtering: Skal ikke kastes i husholdningsavfallet.

Pleieanvisninger: Rengjøres regelmessig med en tørr, myk klut.

Tekniske spesifikasjoner: Inngangsspenning 220-240 V AC 50/60 Hz DRR...-E27 maks. 12 W. Verneklasse II. Kapslingsgrad IP20. I samsvar med EN-retningslinjer.

DA Vigtigt: Læs denne betjeningsvejledning omhyggeligt igennem før brug. Opbevar den.

Fare: Kontakt med elektrisk spænding kan føre til alvorlige kvæstelser eller til dødsfald på grund af elektrisk støt.

Montering: Afbryd spændingen til strømforsyningen før monteringen.

Må kun monteres af en elektriker!

Henvisninger: Hvis lampen ikke bruges korrekt eller ændres, bortfalder ansvaret.

Lampen er kun beregnet til brug i indendørs rum.

Bortskaffelse: Må ikke bortskaffes med husholdningsaffaldet.

Plejhenvvisninger: Rengør regelmæssigt med en tør, blød klud.

Tekniske data: Indgangsspænding 220-240 V AC 50/60 Hz DRR...-E27 maks. 12 W. Kaitseklass II. Kaitseliik IP 20.

Overensstemmelse med EN-direktiver.

DE Achtung: Lesen Sie diese Bedienungsanleitung vor Gebrauch sorgfältig durch. Bewahren Sie diese auf.

Gefahr: Kontakt mit elektrischer Spannung kann zu schweren Verletzungen und zum Tode durch Stromschlag führen.

Montage: Stromversorgung vor Montage spannungsfrei schalten.

Darf nur durch eine Elektrofachkraft montiert werden!

Hinweise: Bei nicht bestimmungsgemäßem Gebrauch oder Modifikation der Leuchte erlischt die Haftung.

Leuchte ist nur für den Gebrauch in Innenräumen bestimmt.

Entsorgung: Nicht im Hausmüll entsorgen.

Pflegehinweise: Regelmässig reinigen mit trockenem, weichen Tuch.

Technische Daten: Eingangsspannung 220-240 V AC 50/60Hz DRR...-E27 maks. 12W. Schutzklasse II. Schutzart IP20. Konform gemäss EN-Richtlinien.

Li Attention : lisez avec attention cette notice d'utilisation avant d'utiliser le matériel et conservez-la.

Danger : tout contact avec la tension électrique peut provoquer une électrocution et causer des blessures graves voire la mort.

Installation : mettre l'alimentation électrique hors tension avant de commencer l'installation.

Les travaux d'installation ne doivent être effectués que par un électricien spécialisé !

Remarque : en cas d'utilisation non conforme ou de modification des luminaires, notre responsabilité n'est plus engagée. Ce luminaire n'est prévu que pour un usage dans des locaux intérieurs.

Élimination : ne pas jeter avec les ordures ménagères.

Consignes d'entretien : nettoyer régulièrement avec un chiffon sec et doux.

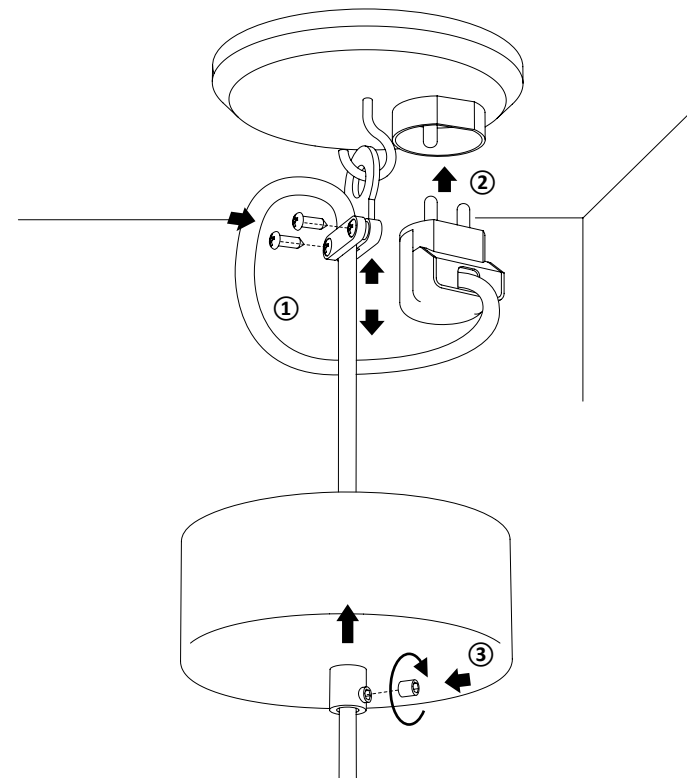
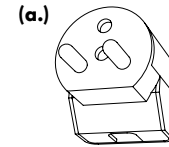
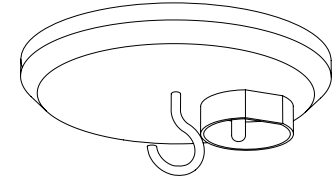
Données techniques : tension d'entrée 220-240 V AC 50/60 Hz DRR...-E27 maks. 12 W. Classe de protection II. Degré de protection IP 20. Conformité selon les directives EN.

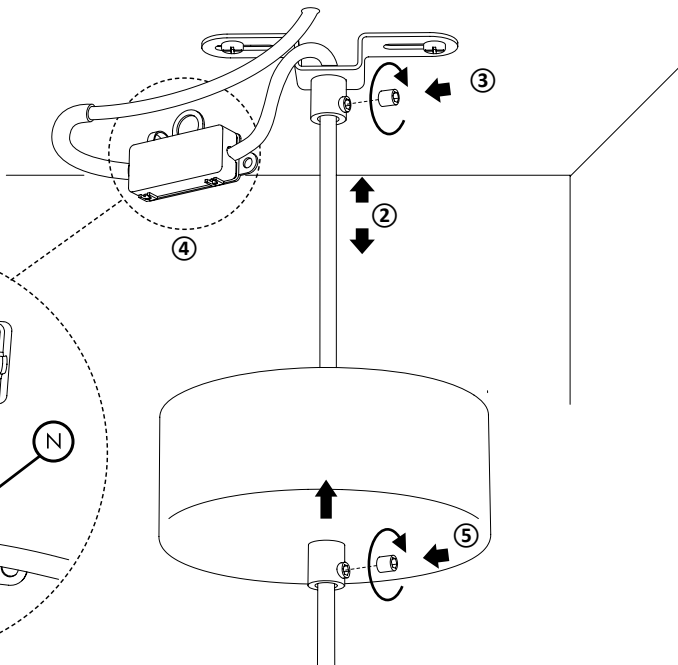
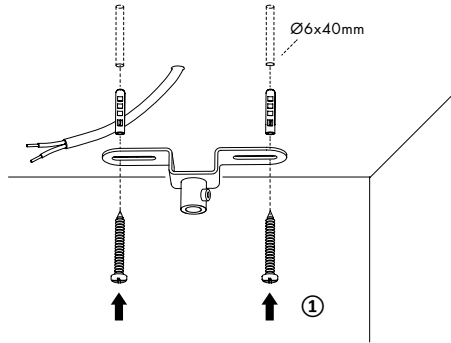
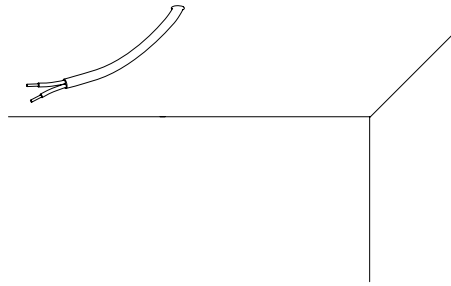


EN Installation of ceiling plug may only be carried out by a qualified electrician. Ceiling plug (a.) is not included in the package.

LI Kattopistotulppa tulee asentaa valtuutetun sähköasentajan toimesta. Kattopistotulppa (a.) ei kuulu valaisimen toimitussäilytöön.

ES Installation av takkontakt får endast utföras av auktoriserad elektriker. Takkontakt (a.) ingår ej i förpackningen.



B

⚠ Atención: lea atentamente estas instrucciones de uso antes de utilizar el producto y guárdelas.

Peligro: el contacto con tensión eléctrica puede provocar graves lesiones e incluso la muerte por electrocución.

Montaje: antes de proceder al montaje se ha de eliminar la tensión de la fuente de alimentación eléctrica. El montaje únicamente debe ser realizado por un electricista cualificado.

Notas: no se aceptará ninguna responsabilidad si se hace un uso indebido de la lámpara o si se lleva a cabo alguna modificación en ella. La lámpara está concebida exclusivamente para su uso en interiores.

Eliminación: no desechar en la basura doméstica.

Instrucciones para el cuidado: limpiar periódicamente con un paño seco y suave.

Datos técnicos: tensión de entrada 220-240 V, AC 50/60 Hz, DRR...-E27 máx. 12 W, Clase de protección II. Tipo de protección IP 20. Conforme con las directivas EN.

Opgelet: lees deze gebruiksaanwijzing voor gebruik zorgvuldig door. Bewaar de gebruiksaanwijzing.

Gevaar: contact met elektrische spanning kan leiden tot ernstige letsels of de dood door elektrische schok.

Montage: stroomvoorziening voor de montage spanningvrij schakelen.

Mag alleen door een electricien worden gemonteerd!

Let op: bij onjuist gebruik of modificatie van de lamp vervalt de garantie.

Lamp is alleen bestemd voor gebruik in ruimtes binnen.

Verwijdering: niet met het huisvuil meegeven.

Onderhoudsinstructies: regelmatig reinigen met zachte, droge doek.

Technische gegevens: ingangsspanning 220-240 V AC 50/60Hz DRR...-E27 max. 12 W. Veiligheidsklasse II. Beschermingsgraad IP20. Conform EN-richtlijnen.

Attenzione: leggere attentamente le presenti istruzioni per l'uso prima dell'utilizzo. Conservarle.

Pericolo: il contatto con la tensione elettrica può causare lesioni gravi e mortali per scossa elettrica.

Montaggio: scollegare l'alimentazione elettrica prima del montaggio.

Il montaggio può essere realizzato solo da un elettricista specializzato!

Indicazioni: la responsabilità decade se la lampada viene utilizzata impropriamente o viene modificata.

L'uso della lampada è previsto solo per interni.

Smaltimento: non smaltire nei rifiuti domestici.

Avvertenze per la manutenzione: pulire ad intervalli regolari con un panno morbido asciutto.

Dati tecnici: tensione di ingresso 220-240V AC 50/60Hz DRR...-E27 max 12W. Classe di protezione II. Grado di protezione IP 20. Conformità secondo le norme EN.

Προσοχή: Πριν από τη χρήση διαβάστε προσεκτικά αυτές τις οδηγίες χρήσης. Φυλάξτε τις για το μέλλον.

Κίνδυνος: Από την επαφή με ηλεκτρική τάση μπορεί να προκληθούν σοβαροί τραυματισμοί ή και θάνατος λόγω ηλεκτροπληξίας.

Συναρμολόγηση: Πριν από τη συναρμολόγηση, αποσυνδέστε από το ηλεκτρικό ρεύμα.

Η συναρμολόγηση επιτρέπεται να γίνει μόνο από ηλεκτρολόγο!

Υποδείξεις: Σε περίπτωση μη ενδεδειγμένης χρήσης ή τροποποίησης του φωτιστικού ο κατασκευαστής δεν αναλαμβάνει καμία ευθύνη.

Το φωτιστικό προορίζεται μόνο για χρήση σε εσωτερικούς χώρους.

Απορρίψιψη: Δεν απορρίπτεται στα οικιακά απορρίμματα. **Υποδείξεις φροντίδας:** Καθαρισμός τακτικά με στεγνό, μαλακό πανί.

Τεχνικά στοιχεία: Τάση εισόδου 220-240V AC 50/60Hz DRR...-E27 max. 12W Κατηγορία προστασίας II. Τρόπος προστασίας IP 20. Συμβατό σύμφωνα με τις Ευρωπαϊκές Οδηγίες EN.

Uwaga: Przed użyciem należy starannie przeczytać niniejszą instrukcję obsługi. Zachować ją do późniejszego wykorzystania.

Niebezpieczeństwo: Dotknięcie elementów pod napięciem elektrycznym może prowadzić do ciężkich obrażeń, a nawet śmierci wskutek porażenia prądem.

Montaż: Przed przystąpieniem do montażu odciąć dopływ napięcia.

Podłączanie powierzać tylko wykwalifikowanemu elektrykowi!

Wskazówki: W przypadku niewłaściwego użycia oprawy oświetleniowej lub dokonania w niej jakichkolwiek zmian wygasa odpowiedzialność producenta.

Oprawa oświetleniowa jest przeznaczona wyłącznie do użytku wewnątrz pomieszczeń.

Utylizacja: Nie wyrzucać do odpadów komunalnych.

Wskazówki dotyczące pielęgnacji: Regularnie wycierać suchą, miękką szmatką.

Dane techniczne: Napięcie wejściowe 220-240 V AC 50/60Hz DRR...-E27 maks. 12 W. Klasa ochrony II. Stopień ochrony IP 20. Zgodność z wytycznymi EN.

Atenção: Leia atentamente este manual de instruções antes da utilização. Guarde-o num local seguro.

Perigo: O contacto com tensão eléctrica pode originar ferimentos graves e morte por choque eléctrico.

Montagem: Desligue a tensão eléctrica antes da montagem.

Só pode ser montado por um electricista competente para o efeito!

Notas: Em caso de uso indevido ou modificação da luminária, a garantia é anulada.

A luminária destina-se exclusivamente à utilização em espaços interiores.

Eliminação: Não elimine através do lixo doméstico.

Indicações para conservação: Limpe regularmente com um pano seco e macio.

Dados técnicos: Tensão de alimentação 220-240 V AC 50/60 Hz DRR...-E27 máx. 12 W. Classe de proteção II. Grau de proteção IP 20. Conforme as diretivas EN.

Pozor: Před použitím si pozorně přečtěte tento návod k obsluze. Ušchovejte jej.

Nebezpečí: Kontakt s elektrickým napětím může způsobit těžká až smrtelná zranění elektrickým proudem.

Montáž: Před montáží odpojte napájení elektrickým proudem.

Montáž smí provádět výhradně kvalifikovaný elektrikář!

Upozornění: Při nesprávném používání nebo provedení změn na svítidle zaniká záruka.

Svítilno je určeno pouze k použití ve vnitřních prostorách.

Likvidace: Nelikvidujte s domovním odpadem.

Pokyny k ošetřování: Pravidelně čistěte suchým, měkkým hadrem.

Technické údaje: Vstupní napětí 220-240V AC 50/60Hz DRR...-E27 max. 12W. Třída ochrany II. Stupeň krytí IP 20. Ve shodě se směrnicemi EN.

EN Installation may only be carried out by a qualified electrician.

FI Asennuksen saa tehdä ainoastaan sähköalan ammattilainen.

SV Endast elektriker får utföra monteringen.

NO Skal kun monteres av en autorisert elektriker.

DA Må kun monteres af en elektriker.

DE Darf nur durch eine Elektrofachkraft montiert werden.

FR Les travaux d'installation ne doivent être effectués que par un électricien spécialisé.

ES El montaje únicamente debe ser realizado por un electricista cualificado

NL Mag alleen door een electricien worden gemonteerd.

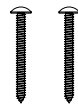
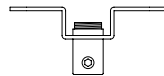
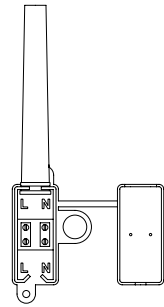
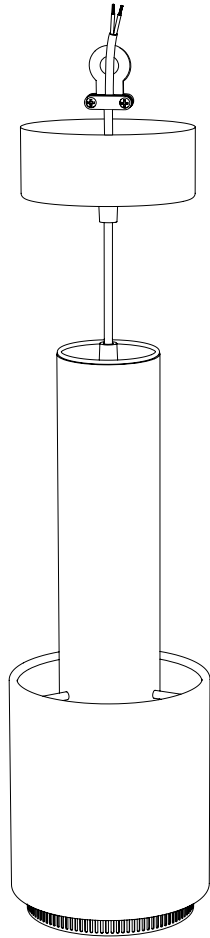
IT Il montaggio può essere realizzato solo da un elettricista specializzato.

EL Η συναρμολόγηση επιτρέπεται να γίνει μόνο από ηλεκτρολόγο.

PL Podłączenie powierzać tylko wykwalifikowanemu elektrykowi.

PT Só pode ser montado por um electricista competente para o efeito.

CS Montáž smí provádět výhradně kvalifikovaný elektrikář.



220-240 V
50/60 Hz
DRR...E27 max. 12W

IP
20



A

