

EN Care instructions: Use a soft, damp cloth and a mild, non-abrasive detergent for cleaning stains. Speak to your dealer for additional care instructions, or consult a specialist for stubborn stains. We generally recommend the use of environmentally friendly cleaning agents.

FI Hoito-ohjeet: Käytä tahrojen poistossa miedolla, neutraalilla pesuaineliuksella kostutettua pehmeää ja väriä päästämätöntä puhdistusliinaa. Kuivaa pinta heti pesun jälkeen. Älä käytä hankaavia puhdistusaineita tai -välineitä. Ota yhteys myyjään tai puhdistusalan ammattilaisiin, mikäli kyseessä on erityisen vaikea tahra. Suosittelemme ympäristöystävällisiä puhdistusaineita.

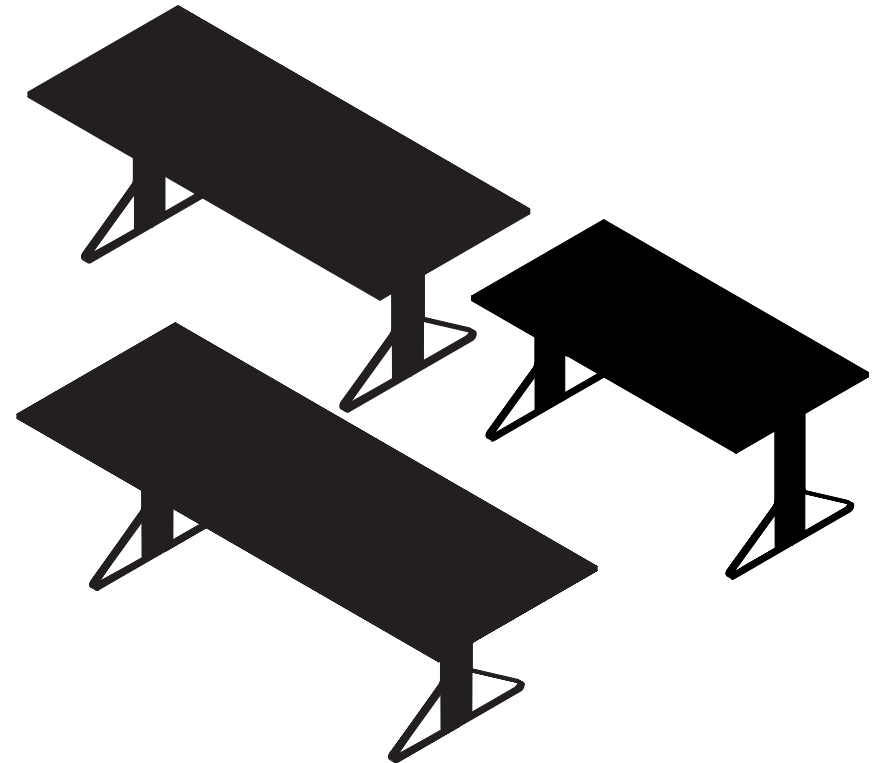
DE Pflegehinweise: Verwenden Sie zur Behandlung von Flecken ein feuchtes, weiches Tuch und ein mildes, neutrales Reinigungsmittel. Für weitere Pflegehinweise wenden Sie sich an Ihren Fachhandelspartner, bei hartnäckigen Flecken an einen Fachbetrieb. Wir empfehlen grundsätzlich den Einsatz umweltfreundlicher Reinigungsmittel.

SV Skötselråd: Använd fuktad, mjuk trasa och mildt, neutralt rengöringsmedel för fläckborttagning på ytan. Kontakta din återförsäljare för fler skötselanvisningar. Kontakta specialist vid svåra fläckar. Vi rekommenderar att du använder miljövänliga rengöringsmedel i den mån det går.

KAARI COLLECTION

Design: Ronan & Erwan Bouroullec, 2015

REB 001 / 002 / 012 KAARI TABLE



© 2016 by Artek GmbH
The distribution and reproduction of this document is prohibited.
All rights reserved by Artek GmbH.

© 2016 by Artek GmbH
Näiden dokumenttien kopiointi ja jakelu eivät ole sallittuja.
Tekijän- ja omistusoikeudet säilyvät Artek GmbH:lla.

2016-B, Art.-Nr. 763 006 01

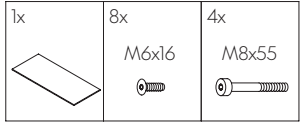
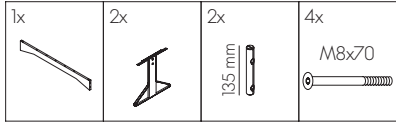
© 2016 by Artek GmbH
Vervielfältigung und Weitergabe dieses Dokuments ist nicht
gestattet. Die Urheber- und Eigentumsrechte verbleiben bei
Artek GmbH.

© 2016 by Artek GmbH
Du får inte mångfaldiga eller återge det här dokumentet.
Upphovs- och äganderätt tillhör Artek GmbH.

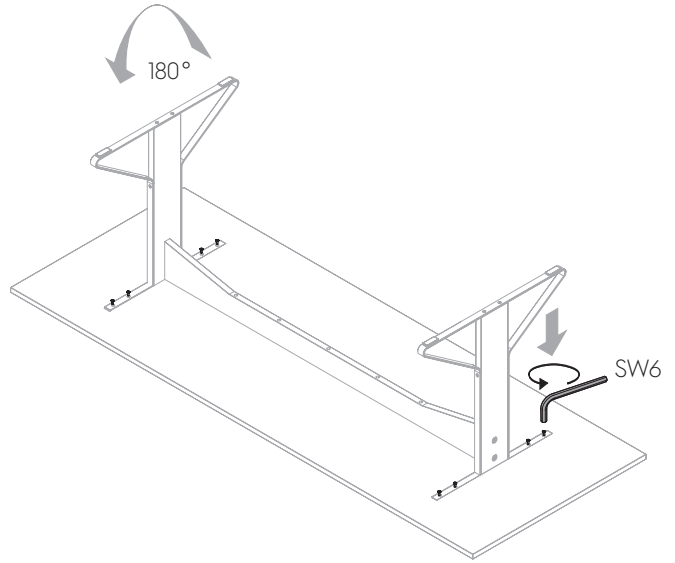
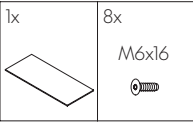
artek

www.artek.fi

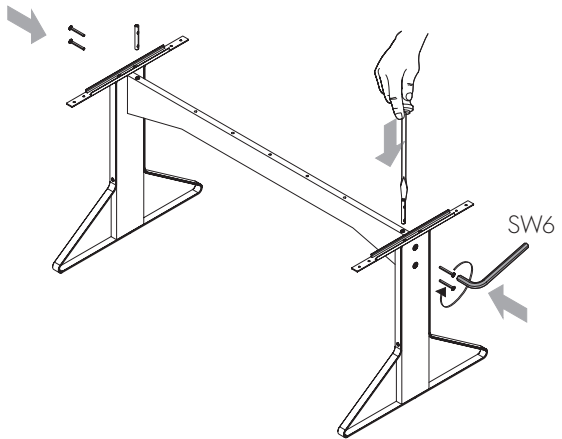
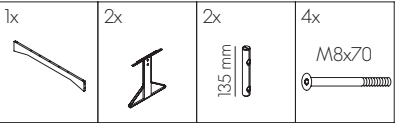
1



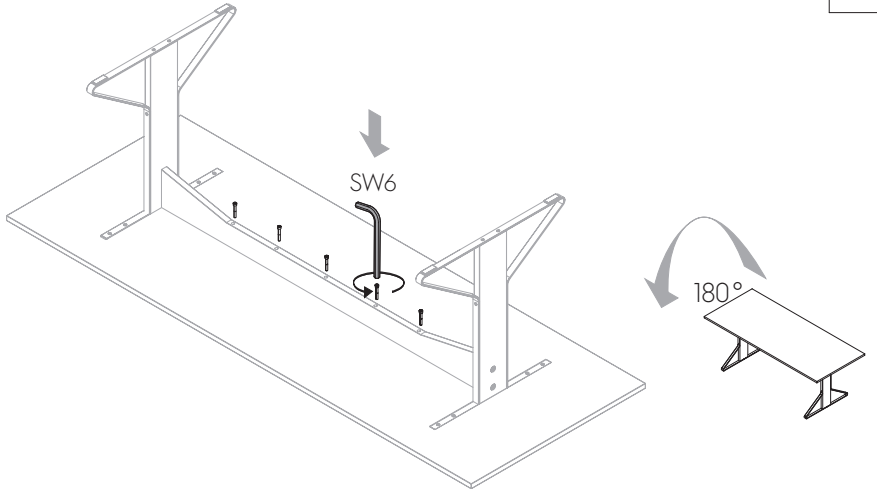
3



2



4



| | |
|---------------|---------|
| | |
| 2000 x 850 mm | 1442 mm |
| 2400 x 900 mm | 1672 mm |
| 1600 x 800 mm | 1422 mm |