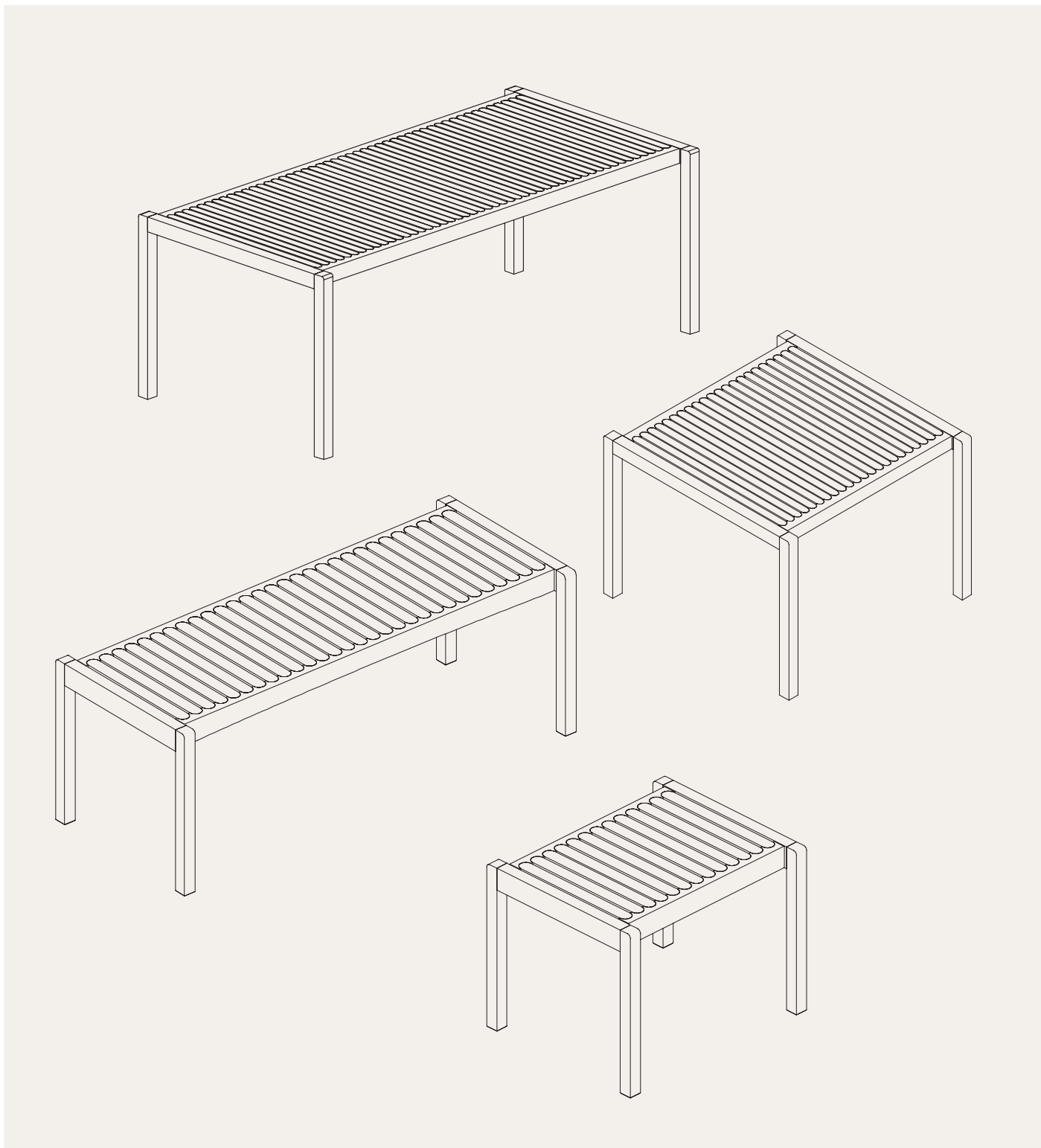
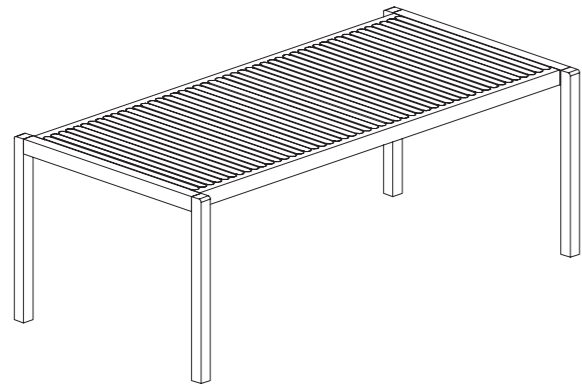


ALFRED HOMANN  
AH901/AH902/AH911/AH912  
ASSEMBLING INSTRUCTIONS



CARL HANSEN & SØN  
PASSIONATE CRAFTSMANSHIP



# ALFRED HOMANN AH901

1. 10x

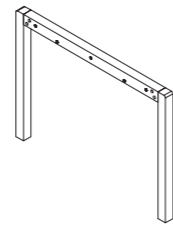
4. 10x

2. 10x

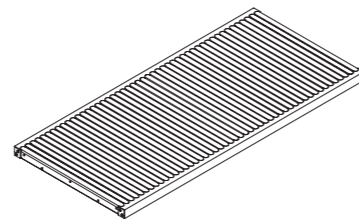
5. 1x

3. 10x

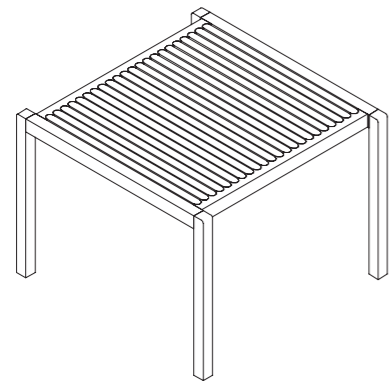
6. 8x



A. 2x



B. 1x



# ALFRED HOMANN AH902

1. 10x

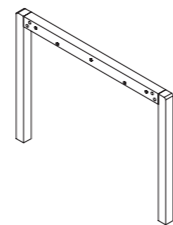
4. 10x

2. 10x

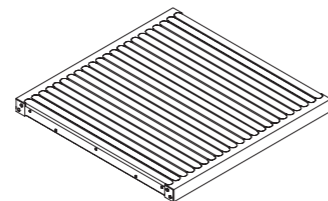
5. 1x

3. 10x

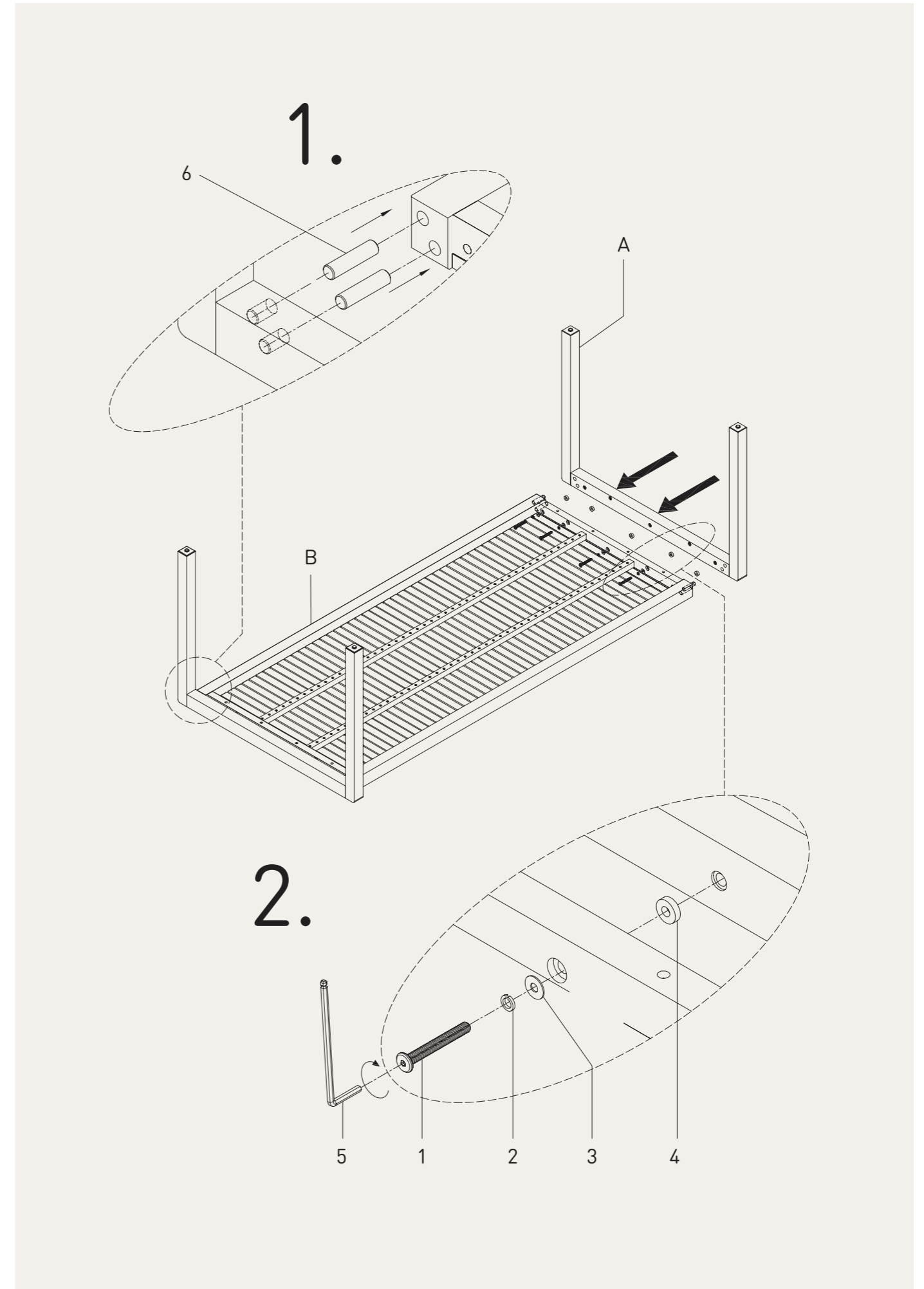
6. 8x

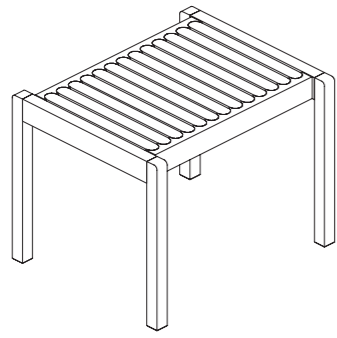


A. 2x

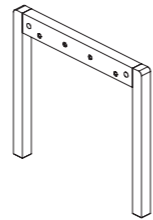


B. 1x

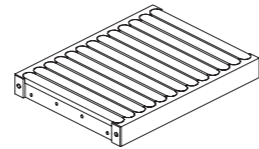




# ALFRED HOMANN AH911



A. 2x



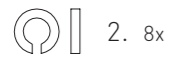
B. 1x



1. 8x



4. 8x



2. 8x



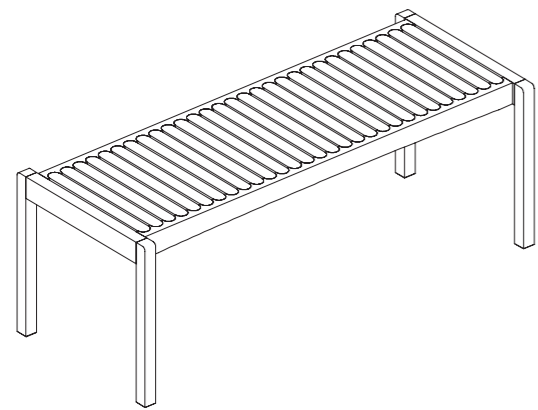
5. 1x



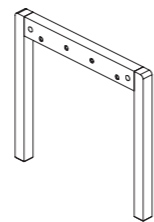
3. 8x



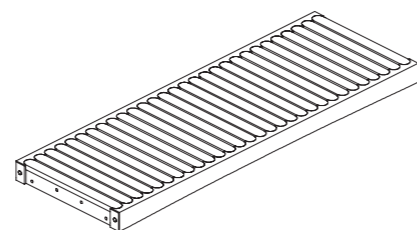
6. 4x



# ALFRED HOMANN AH912



A. 2x



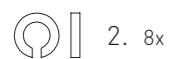
B. 1x



1. 8x



4. 8x



2. 8x



5. 1x

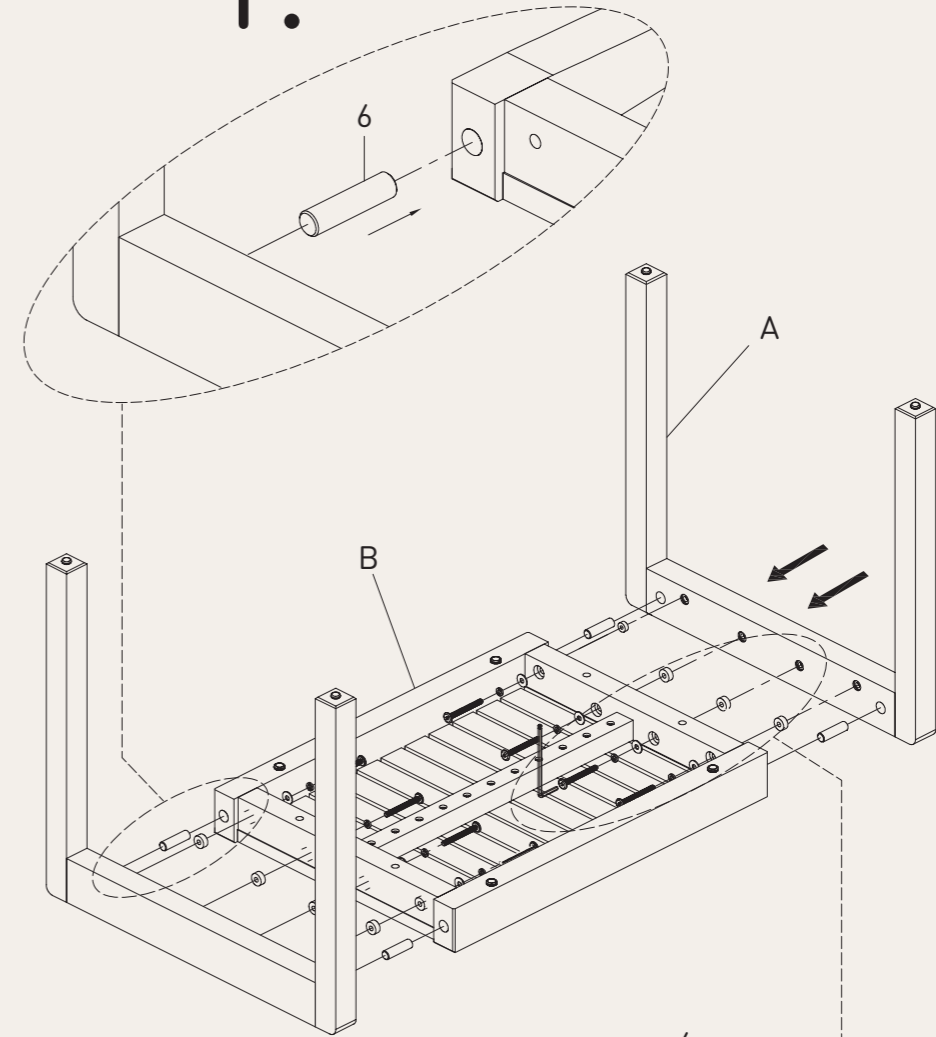


3. 8x

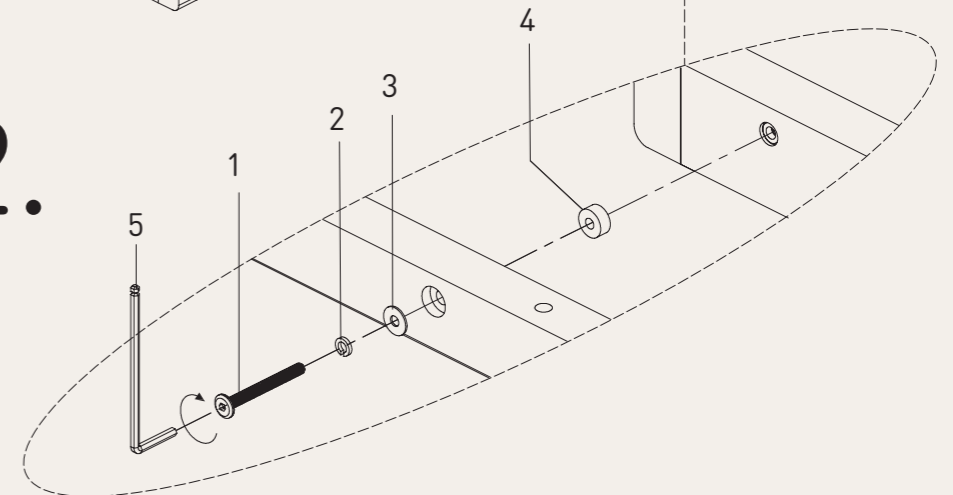


6. 4x

# 1.



# 2.







CARL HANSEN & SØN  
PASSIONATE CRAFTSMANSHIP