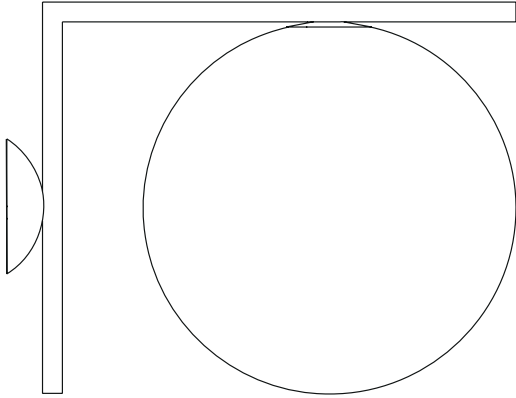


IC C/W



FLOS



Design Michael Anastassiades, 2014

## ISTRUZIONI DI INSTALLAZIONE ED IMPIEGO

## ATTENZIONE!

La sicurezza dell'apparecchio é garantita solo rispettando queste istruzioni sia in fase di installazione che di impiego; é pertanto necessario conservarle.

## AVVERTENZE:

- All'atto dell'installazione ed ogni volta che si interviene sull'apparecchio, assicurarsi che sia stata tolta la tensione di alimentazione.
- L'apparecchio non può essere in alcun modo modificato o manomesso, ogni modifica ne può compromettere la sicurezza rendendo lo stesso pericoloso. FLOS declina ogni responsabilità per i prodotti modificati.
- Per un funzionamento sicuro e corretto è necessario che questo apparecchio sia collegato ad un efficiente impianto di messa a terra.
- Il simbolo  riportato sull'apparecchio indica la necessità di utilizzare lampade di tipo autoprotetto.
- Il simbolo  riportato sull'apparecchio indica che il prodotto deve essere smaltito in modo differenziato dai rifiuti urbani.
- **Attenzione:** avvitare lentamente il diffusore avendo cura di non forzare l'operazione di serraggio. Un serraggio eccessivo può causare infatti difficoltà nell'operazione di smontaggio, rendendo necessario l'impiego di un utensile.

## ISTRUZIONI PER LA PULIZIA DELL'APPARECCHIO



- Per la pulizia dell'apparecchio utilizzare esclusivamente un panno morbido eventualmente inumidito con acqua e sapone.
- **Attenzione:** non utilizzare alcool o solventi.

## INSTRUCTION FOR CORRECT INSTALLATION AND USE

## WARNING!

The safety of this fitting can only be guaranteed if these instructions are observed, during both installation and use. Please retain these instructions safety.

## REMARKS:

- When installing and whenever acting on the appliance, ensure that the power supply has been switched off.
- The appliance may in no way be modified or tampered with, any modification may compromise safety causing the appliance to become dangerous. FLOS declines all responsibility for products that are modified.
- This appliance must be connected to an efficient grounding system in order to work safely and correctly.
- The symbol  marked on the appliance indicates the need to use self-protected bulbs.
- The symbol  shown on the device indicates that the product must be thrown out in a different manner than with the urban trashes.
- **NB:** slowly screw in the diffuser taking care not to force the tightening operation. Excessive tightening may cause difficulties on the dismantling operation, making it necessary to use a tool.

## CLEANING INSTRUCTIONS



- Use only a soft cloth to clean the appliance, dampened with water and soap or mild cleanser if needed for resistant dirt.
- **Warning:** do not use alcohol or other solvents.

## INSTALLATION - UND GEBRAUCHSANWEISUNGEN

## ACHTUNG!

Wir garantieren nur dann für die Sicherheit der Leuchte, wenn diese Anweisungen sowohl bei der Installation als auch beim Gebrauch genau beachtet werden. Es ist daher ratsam, sie aufzubewahren.

## BEMERKUNGEN:

- Bei der Installation und bei Eingriffen an der Leuchte ist sicherzustellen, daß die Anlage vom Netz abgeschaltet ist.
- Der Apparat darf auf keinen Fall veraendert oder unerlaubt geoeffnet werden, jede Veraenderung desselben kann die Sicherheit in Frage stellen und somit gefaehrlich werden. FLOS lehnt jede Verantwortung fuer unsachgemaess behandelte Produkte ab.
- Die Leuchte ist nur an eine ordnungsgemäß geerdete Elektroanlage anzuschließen.
- Das auf der Leuchte wiedergegebene Symbol  zeigt an, dass Glühbirnen des selbstschützenden Typs zu benutzen sind.
- Das auf dem Gerät wiedergegebene Symbol  zeigt an, dass das Produkt getrennt vom Stadtmüll entsorgt werden muss.
- **ACHTUNG:** Den Diffusor langsam einschrauben, darauf achten ihn nicht zu stark festzuziehen. Ein überhöhtes Anzugsmoment kann nämlich den Ausbau erschweren und die Verwendung eines Werkzeugs erforderlich machen.

## REINIGUNGSVORSCHRIFTEN

- Bei der Reinigung der Leuchte darf man ausschließlich weiche Tücher verwenden. Eventuell kann man diese mit Wasser und Seife oder mit einem neutralen Reinigungsmittel anfeuchten.
- **Achtung:** Weder Alkohol noch Lösungsmittel verwenden.

## INSTRUCTIONS D'INSTALLATION ET D'EMPLOI

## ATTENTION!

La sûreté de cet appareil est garantie uniquement si l'on respecte ces instructions soit en phase d'installation soit pendant l'utilisation; il faut donc les conserver.

## NOTICES:

- Au moment de l'installation et chaque fois que l'on intervient sur l'appareil, s'assurer que la tension d'alimentation ait été coupée.
- L'appareil ne peut être modifié ou altéré de quelque manière que ce soit, toute modification peut compromettre la sécurité de celui-ci en le rendant dangereux. FLOS décline toute responsabilité pour les produits modifiés.
- Pour un fonctionnement sûr et correct, il est nécessaire que l'appareil soit relié à une installation efficace de mise à la terre.
- Le symbole  reporté sur l'appareil indique la nécessité d'utiliser des ampoules de type "auto-protégé".
- Le symbole  montré sur l'appareil indique que le produit doit être éliminé d'une autre façon que celle avec les déchets urbains.
- **ATTENTION:** Visser lentement le diffuseur en veillant à ne pas serrer trop fort. Un serrage excessif peut rendre le démontage difficile et nécessiter l'utilisation d'un outil.

## INSTRUCTIONS POUR LE NETTOYAGE



- Pour le nettoyage de l'appareil utiliser exclusivement un chiffon doux, humecté si nécessaire, avec de l'eau et du savon ou avec un détergent neutre pour les salissures les plus tenaces.
- **Attention:** ne pas utiliser d'alcool ou solvants.

## INSTRUCCIONES DE INSTALACIÓN Y DE USO

## ¡ATENCIÓN!

La seguridad del aparato sólo puede garantizarse con la condición de que se respeten las siguientes instrucciones, tanto en la fase de instalación como de uso, por lo cual se recomienda conservarlas.

## ADVERTENCIA:

- Para efectuar la instalación, y toda vez que se efectúe alguna operación en el aparato, asegurarse de haber cortado la corriente eléctrica.
- El aparato no puede ser en ningún caso modificado o forzado, cualquier modificación puede comprometer la seguridad haciéndolo peligroso. FLOS declina cualquier responsabilidad por los productos modificados.
- Para obtener un funcionamiento seguro y correcto es necesario que este aparato sea conectado a un eficiente sistema de tierra.
- El símbolo  marcado en el aparato indica la necesidad de utilizar bombillas de tipo autoprotegido.
- El símbolo  aparece en el aparato indica que el producto debe ser eliminado en modo diferenciado del resto de los desechos urbanos.
- **ATENCIÓN:** Apriete lentamente el difusor teniendo cuidado de no forzar la maniobra de apriete. Un apriete excesivo puede ocasionar de hecho dificultades a la hora de desmontarlo, haciendo necesario el empleo de alguna herramienta.

## INSTRUCCIONES PARA LIMPIAR EL APARATO


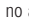
- Para la limpieza del aparato, utilizar exclusivamente un paño suave. En caso de suciedad más resistente, humedecer el paño con agua y jabón o un detergente neutro.
- **Advertencia:** no emplear alcohol ni disolventes.

## INSTRUÇÕES INSTALAÇÃO E USO

## ATENÇÃO!

A segurança do aparelho é garantida somente se respeitarmos as instruções tanto na fase de instalação como na de uso; portanto é necessário conservar tais instruções.

## ADVERTÊNCIA:

- Para efectuar a instalação, y toda vez que se efectúe alguna operación en el aparato, asegurarse de haber cortado la corriente eléctrica.
- De forma alguma o aparelho deve ser modificado ou alterado, toda e qualquer modificação pode comprometer a segurança tornando o aparelho perigoso. FLOS declina toda e qualquer responsabilidade pelos produtos modificados.
- Para um funcionamento seguro e correcto é necessário que este aparelho esteja ligado a uma eficiente instalação de ligação a terra.
- O símbolo  indicado no aparelho indica a necessidade de utilizar lâmpadas com blindagem externa.
- O símbolo  indicado no aparelho indica que o produto deve ser eliminado de forma diferenciada em relação ao lixo urbano.
- **ATENÇÃO:** apertar lentamente o difusor tendo o cuidado de não forçar o aperto. O aperto excessivo poderá causar dificuldade ao desmontar, tornando necessário utilizar uma ferramenta.

## INSTRUÇÕES PARA A LIMPEZA DO APARELHO


- Para limpeza do aparelho utilizar exclusivamente um tecido macio eventualmente úmido com água e sabão ou detergente neutro para a sujeira mais difícil.
- **Atenção:** não utilizar álcool ou solventes.

## ИНСТРУКЦИИ ПО МОНТАЖУ И ПРИМЕНЕНИЮ

## ВНИМАНИЕ!

Надёжность устройства гарантируется только при соблюдении данных инструкций, как в фазе монтажа, так и при применении, поэтому необходимо обеспечить их сохранность.

## ПРЕДУПРЕЖДЕНИЯ:

- В момент установки и каждый раз при проведении работ с устройством, убедиться в снятии напряжения питания.
- Устройство не может изменяться или разбираться, любые изменения могут нарушить надёжность, делая его опасным. FLOS не несёт ответственность за изменённую продукцию.
- Для надёжного и правильного функционирования данного устройства необходимо обеспечить его подсоединение к эффективной системе заземления.
- Обозначение  приведённое на устройстве, указывает на необходимость использования самозащищаемых лампочек.
- Символ  приведённый на устройстве, указывает на то, что данная продукция должна быть переработана отдельно от городских отходов.
- **ВНИМАНИЕ:** медленно, без усилий вернуть рассеиватель. Усилие при закручивании может создать трудности при демонтаже, поскольку возникнет необходимость в использовании инструмента.

## ИНСТРУКЦИИ ПО ОЧИСТКЕ УСТРОЙСТВА



- Для очистки устройства использовать только мягкую тряпку, смоченную водой с мылом или нейтральным моющим средством для наиболее стойких загрязнений.
- **Внимание:** Не использовать спирт или другие растворители.

## 取り付けおよびご使用方法

## 警告

安全な器具の取り付けおよびご使用のために、取扱説明書に従って作業を行ってください。また、取扱説明書は必ず保管してください。

## 注意

- 取り付け作業および取り外しや再取り付け時には、必ず電源を切ってください。
- 危険ですので、器具を改造したり、部品を追加・変更して使用しないでください。改造した製品に対しては、FLOSは一切責任を負いません
- 可とうケーブルが損傷した場合、危険防止のため、必ずFLOS社または有資格者にケーブルの交換を依頼してください。
- 安全かつ正しく機能するためにこの器具は効能的なアース設備に接続する必要があります。
- 器具上の表示  は、破損防止形または飛散防止形の電球の使用を表します。
- 器具上の表示  は、一般ごみと区別して本製品を廃棄しなければならないことを表します。
- **注意:** カブくで締め付けることのないよう気を付けながら、ゆっくりとランプシールドをはめ込みます。締め付け過ぎると取り外し作業がやりにくくなる原因となり、道具を用いなければならなくなります。

## 器具の清掃について



- 器具の清掃には、柔らかい布を使用してください。落ちにくい汚れは、柔らかい布を石鹸水または薄めた中性洗剤に浸し、十分に絞ってから拭き取ってください。
- **注意:** アルコールや溶剤などは使用しないでください。

## 正确安装指南和使用说明

## 警告！

只有在安装阶段和使用期间遵守这份说明书的要求，才能保证设备的安全。因此请妥善保管此说明书。

## 注意事项：

- 在每次灯具安装及操作时，必须确保电源已被断开。
- 不得以任何方式更改或擅自拆卸灯具，任何更改都可能危害到安全，并引发危险。如因修改导致产品出现问题，FLOS拒绝承担任何责任。
- 为了保证设备安全可靠地、正确地运转，设备必须与一个高效能的接地系统相连接。
- 灯具上的符号  标明有必要使用自动保护类灯泡。
- 灯具上标有  符号，表明产品废品的处理方式与普通城市垃圾的处理方式不同。
- 注意：慢慢拧动扩散器，不要拧得过紧。拧得过紧会造成拆卸困难，需要使用适当的工具进行操作。

## 灯具清洗说明

- 清理装置时，只能使用“微纤维”材料的抹布进行。
- 警告：不得使用酒精或溶剂。

## لامعتسلاو بيكرتلاب ةّصاخ تاداشرا

## !هينت!

لا يمكن ضمان سلامة هذا التركيب إلا إذا روعيت هذه التعليمات أثناء التركيب والاستعمال. يرجى حفظ تعليمات السلامة هذه.

## ملاحظات:

- عند تثبيت الجهاز وعند التصرف فيه، تأكد من أن مصدر الطاقة مغلق.
- لا يمكن تعديل الجهاز أو العبث به بأي حال من الأحوال، حيث يمكن أن ينتج عن أي تعديل تعريض السلامة للخطر وقد يصبح الجهاز خطيراً. ترفض فلوس FLOS أي مسؤولية تجاه المنتجات التي يتم تعديلها.
- للحصول على فعالية مضمونة وصحيحة، من الضروري أن يكون هذا الجهاز موصول في حياة إيصال أرضية جيدة.
- العلامة  الموجودة على الجهاز تشير إلى ضرورة استعمال مصابيح ذات الوقاية الذاتية.
- يشير رمز  إلى أنه يجب التخلص من الجهاز بصورة تختلف عن التخلص من قمامة المدن.
- تنبيه: شد بمهل ناشر الضوء واحرص على عدم استخدام القوة بعملية الشد. قد يؤدي الشد الزائد بالفعل إلى صعوبات في وقت تفكيكه، ويستلزم استخدام إحدى الأدوات.

## تعليمات التنظيف


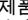
- تنظيف الجهاز، لا تستعمل سوى قطعة قماش من تةً باذلاً دوم وأ لوحكلا لامعتسلا مدع: هينت ديدشلاابة.
- تحذير: لا تستعمل الكحول أو مذيبيات أخرى.

## 설치 및 사용 지침

## 경고!

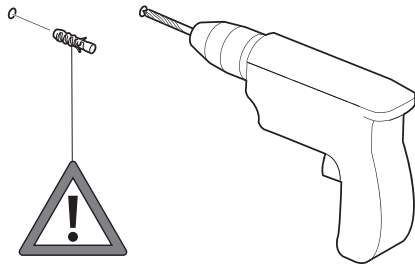
설치 및 사용에 관한 지침을 모두 준수해야만 장치의 안전이 보장됩니다. 설명서를 잘 보관하십시오.

## 경고:

- 설치 작업 및 장치에 대한 작업을 할 때마다, 전원 공급 장치가 분리되었는지 꼭 확인하십시오.
- 이 장치는 어떤 방식으로든 개조하거나 조작할 수 없으며, 개조하는 경우 안전성이 저하되어 위험해질 수 있습니다. FLOS 는 개조된 제품에 대해 모든 책임을 거부합니다.
- 장치의 안전하고 올바른 작동을 위해 효율적인 집지 시스템에 장치를 연결하십시오.
- 장치에 표시된  기호는 자체보호 램프를 사용해야 함을 의미합니다.
- 장치에 표시된  기호는 제품이 일반 폐기물이 아니며 분리 폐기되어야 함을 의미합니다.
- 경고: 너무 세게 조이지 않도록 주의하면서 디퓨저를 천천히 돌리십시오. 과도하게 조이면 분해 작업에 어려움이 발생할 수 있으며 공구를 사용해야 합니다.

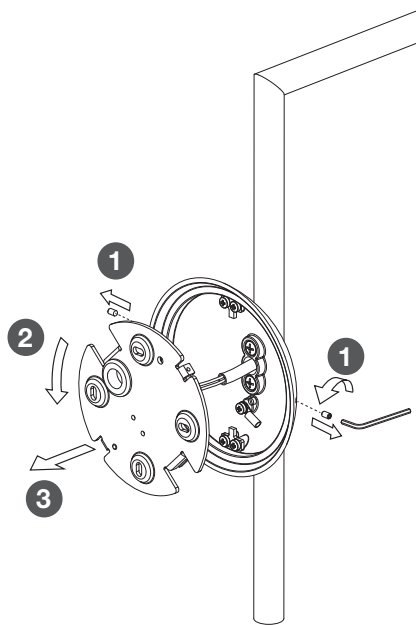
## 장치 세척 지침

- 장치를 세척할 때 비누와 물에 적신 부드러운 천만 사용하십시오.
- 경고: 알코올이나 용제를 사용하지 마십시오.



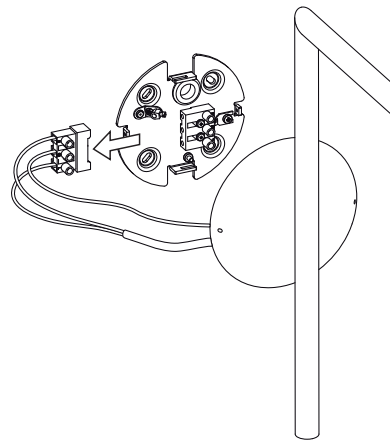
|            |   |
|------------|---|
| <b>IT</b>  | Fig.3 EUR NOTA BENE: Scegliere i tasselli ad espansione idonei per la superficie destinata al montaggio.                    |
| <b>EN</b>  | Pic.3 EUR NOTE: Select and employ screw anchors which are suited to the surface where the appliance is to be installed.     |
| <b>DE</b>  | Abb.3 EUR BEACHTEN SIE! Die dehnbaren Einsatzstücke sind angemessen für die vorgesehene Oberfläche zur Montage auszuwählen. |
| <b>FR</b>  | Fig.3 EUR NOTE: Choisir les chevilles à expansion correctes pour la superficie destinée au montage.                         |
| <b>ES</b>  | Fig.3 EUR Nota importante: Elegir los tacos de expansión idoneos para la superficie destinada al montaje.                   |
| <b>PT</b>  | Fig.3 EUR Observar bem: escolher as buchas de expansão idóneas para a superfície destinada a montagem.                      |
| <b>RUS</b> | Рис.3 EUR ПРИМЕЧАНИЕ: Выбирать расширительные вставки, соответствующие поверхности, предназначенной для монтажа.            |
| <b>J</b>   | 図3 EUR. その他の注意：取り付け面に適したアンカーを使用するようにしてください。   |
| <b>CN</b>  | 图3 EUR. 注意：要选择适合安装墙壁的膨胀螺丝   |
| <b>SA</b>  | شكل 3EUR. ملحوظة: اختر الخواير المطابقة للسطح المراد التركيب عليه.  |
| <b>KC</b>  | 그림 3 EUR 참고 사항: 장착할 표면에 적합한 확장 앵커를 선택하십시오.  |

Fig. 1



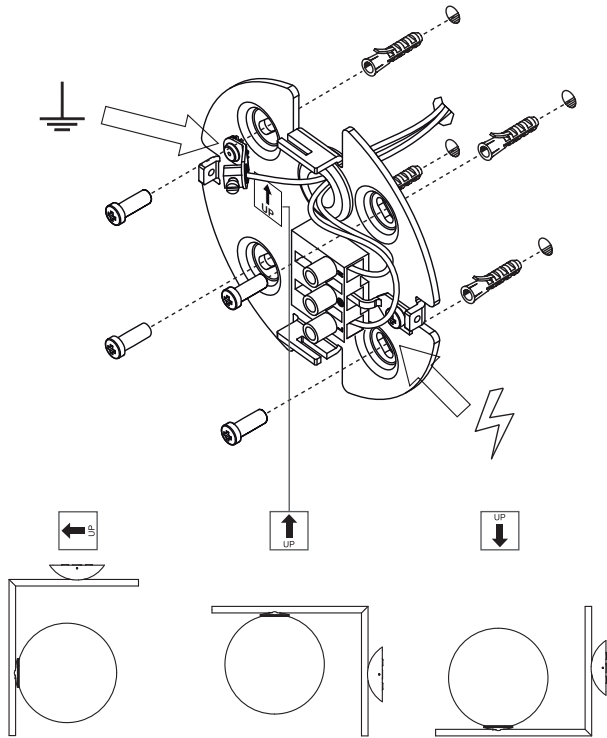
EUR

Fig. 2



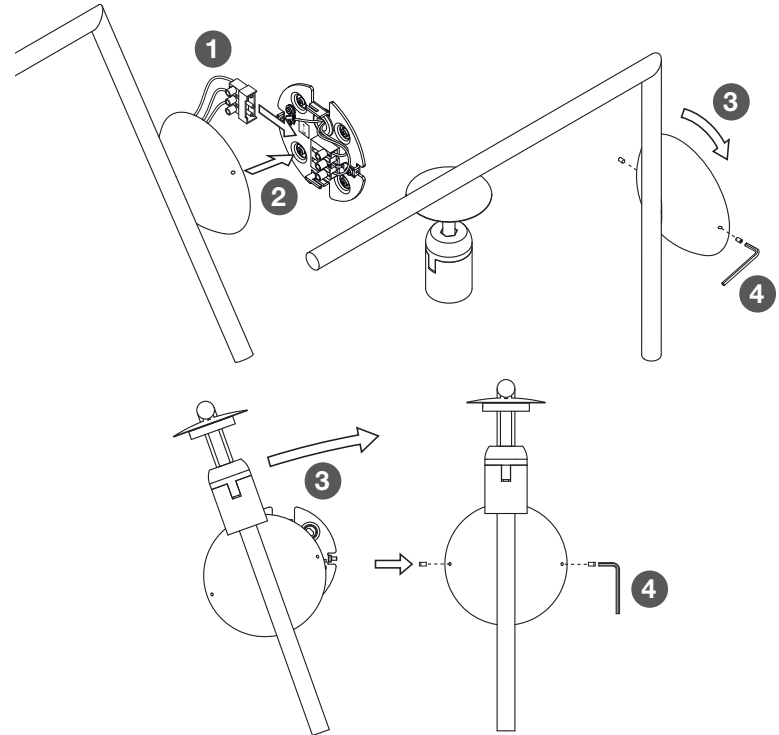
EUR

Fig. 3



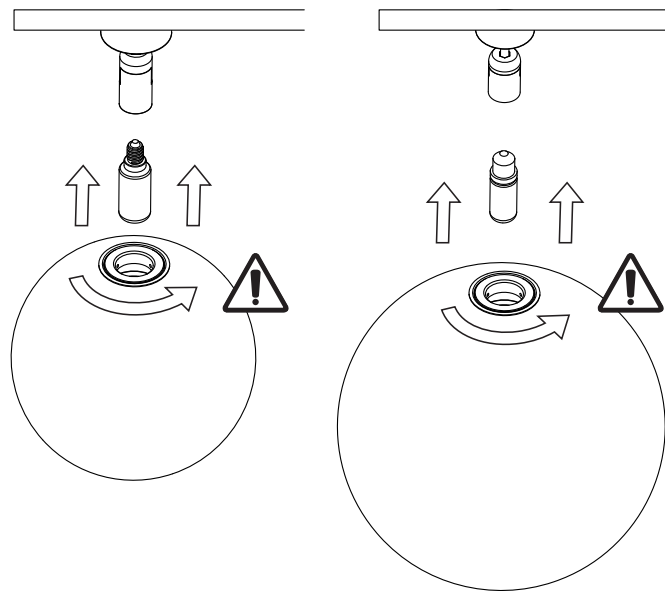
EUR

Fig. 4



EUR

Fig. 5



EUR

IT

Fig.5  ATTENZIONE

Avvitare lentamente il diffusore avendo cura di non forzare l'operazione di serraggio. Un serraggio eccessivo può causare infatti difficoltà nell'operazione di smontaggio, rendendo necessario l'impiego di un utensile.

|     |  |
|-----|--|
| EN  | Fig.5  NB<br>Slowly screw in the diffuser taking care not to force the tightening operation. Excessive tightening may cause difficulties in the dismantling operation, making it necessary to use a tool.   |
| DE  | Abb.5  ACHTUNG<br>Den Diffusor langsam einschrauben, darauf achten ihn nicht zu stark festzuziehen. Ein überhöhtes Anzugsmoment kann nämlich den späteren Ausbau erschweren und ein Werkzeug erforderlich machen.                               |
| ES  | Imag.5  ATENCIÓN<br>Apriete lentamente el difusor teniendo cuidado de no forzar la maniobra de apriete. Un apriete excesivo puede ocasionar de hecho dificultades a la hora de desmontarlo, haciendo necesario el empleo de alguna herramienta. |
| PT  | Fig.5  ATENÇÃO<br>Apertar lentamente o difusor tendo o cuidado de não forçar o aperto. O aperto excessivo poderá causar dificuldade ao desmontar, tornando necessário utilizar uma ferramenta.  |
| RUS | Рис.5  ВНИМАНИЕ<br>Медленно, без усилий вернуть рассеиватель. Усилие при закручивании может создать трудности при демонтаже, поскольку возникнет необходимость в использовании инструмента.   |
| CN  | 图5  注意：<br>慢慢拧动扩散器，不要拧得过紧。拧得过紧会造成拆卸困难，需要使用适当的工具进行操作。  |
| SA  | صورة 5  تنبيه:<br>شد بمهل ناشر الضوء واحرص على عدم استخدام القوة بعملية الشد. قد يؤدي الشد الزائد بالفعل إلى صعوبات في وقت تفكيكه، ويستلزم استخدام إحدى الأدوات.  |
| KC  | 그림 5  주의<br>너무 세게 조이지 않도록 주의하면서 디퓨저를 천천히 돌리십시오. 과도하게 조이면 분해 작업에 어려움이 발생할 수 있으며 공구를 사용해야 합니다.  |

Fig. 1

USA

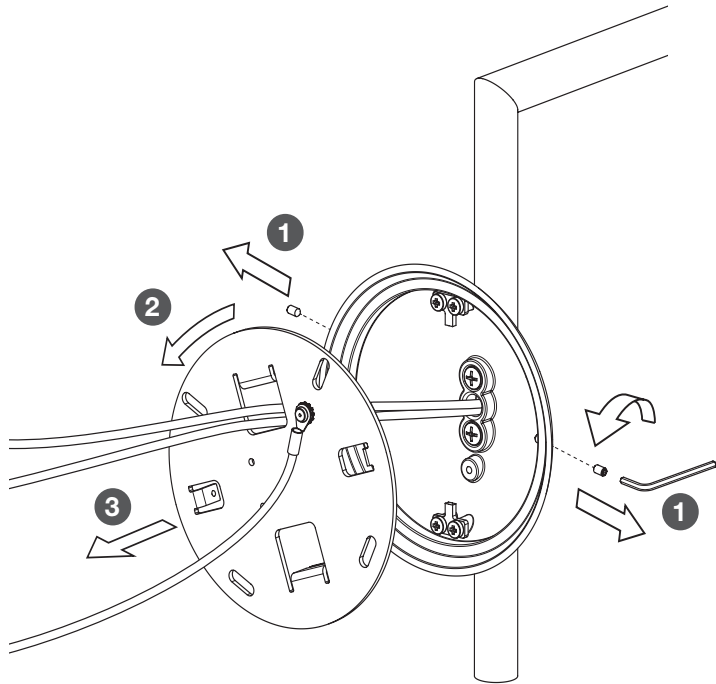


Fig. 2

USA

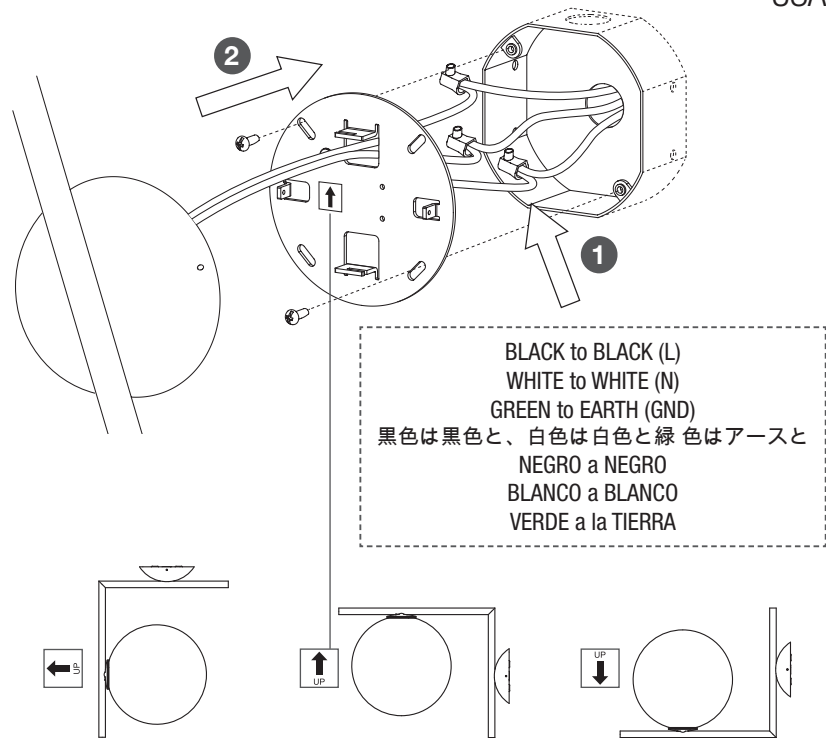
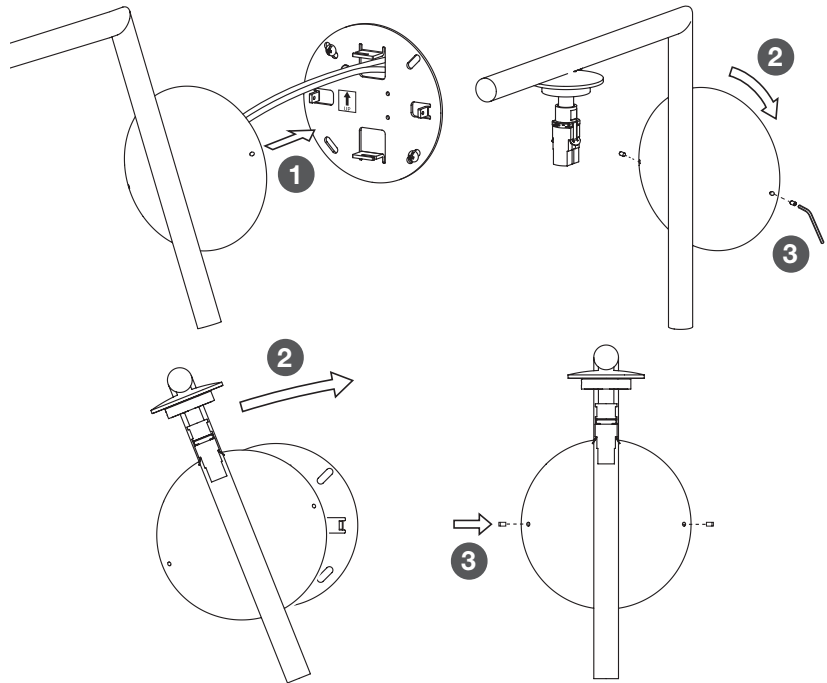


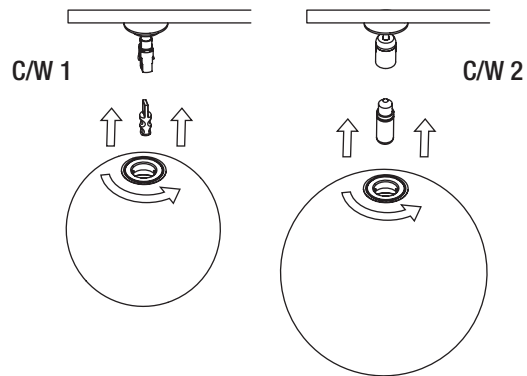


Fig. 3



USA

Fig. 4



USA

EN

Fig.4 ⚠NB  
Slowly screw in the diffuser taking care not to force the tightening operation. Excessive tightening may cause difficulties in the dismantling operation, making it necessary to use a tool.

FR

Fig.4 ⚠ATTENTION  
Visser lentement le diffuseur en veillant à ne pas serrer trop fort. Un serrage excessif peut rendre le démontage difficile et nécessiter l'utilisation d'un outil.

ES

Imag.4 ⚠ATENCIÓN  
Apriete lentamente el difusor teniendo cuidado de no forzar la maniobra de apriete. Un apriete excesivo puede ocasionar de hecho dificultades a la hora de desmontarlo, haciendo necesario el empleo de alguna herramienta.

J

図4. ⚠注意：  
力づくで締め付けることのないよう気を付けながら、ゆっくりとランプシェードをはめ込みます。締め付け過ぎると取り外し作業がやりにくくなる原因となり、道具を用いなければならなくなります。

**IT DATI TECNICI**

| VERSIONE     |  |
|--------------|--|
| IC C/W 1 EUR | Lampada incandescente ad alogeni MAX 60W attacco E14 tipo HSGS.  |
| IC C/W 2 EUR | Lampada incandescente ad alogeni MAX 205W attacco E27 tipo HSGS. |

**EN TECHNICAL DATA**

| VERSION      |   |
|--------------|---|
| IC C/W 1 EUR | Incandescent halogen bulb MAX 60W, E14 attachment type HSGS.        |
| IC C/W 2 EUR | Incandescent halogen bulb MAX 205W, E27 attachment type HSGS.       |
| IC C/W 1 USA | Incandescent halogen bulb MAX 75W, G9 attachment type T Shielded.   |
| IC C/W 2 USA | Incandescent halogen bulb MAX 150W, E26 attachment type T Shielded. |

**DE TECHNISCHE DATEN**

| AUSFÜHRUNG   |  |
|--------------|--|
| IC C/W 1 EUR | Halogen-Glühlampe MAX 60W, Fassung E14, typ HSGS.  |
| IC C/W 2 EUR | Halogen-Glühlampe MAX 205W, Fassung E27, typ HSGS. |

**FR DONNEES TECHNIQUES**

| VERSION      |   |
|--------------|---|
| IC C/W 1 EUR | Ampoule incandescente à halogènes MAX 60W, douille E14, type HSGS.          |
| IC C/W 2 EUR | Ampoule incandescente à halogènes MAX 205W, douille E27, type HSGS.         |
| IC C/W 1 USA | Ampoule incandescente à halogènes MAX 75W, douille G9, type T avec écran.   |
| IC C/W 2 USA | Ampoule incandescente à halogènes MAX 150W, douille E26, type T avec écran. |

**ES DATOS TECNICOS**

| VERSIÓN      |  |
|--------------|--|
| IC C/W 1 EUR | Bombilla de incandescencia alógena MAX 60W conexión E14 tipo HSGS.             |
| IC C/W 2 EUR | Bombilla de incandescencia alógena MAX 205W conexión E27 tipo HSGS.            |
| IC C/W 1 USA | Bombilla de incandescencia alógena MAX 75W conexión G9 tipo T autoprotegido.   |
| IC C/W 2 USA | Bombilla de incandescencia alógena MAX 150W conexión E26 tipo T autoprotegido. |

**PT DADOS TÉCNICOS**

| VERSÃO       |   |
|--------------|---|
| IC C/W 1 EUR | Lâmpada incandescente alógena MAX 60W ligação E14 tipo HSGS.  |
| IC C/W 2 EUR | Lâmpada incandescente alógena MAX 205W ligação E27 tipo HSGS. |

**RUS ТЕХНИЧЕСКИЕ ДАННЫЕ**

| ВЕРСИЯ       |   |
|--------------|---|
| IC C/W 1 EUR | Аллогенная лампочка накаливания макс.60Вт цоколь E14 тип HSGS.  |
| IC C/W 2 EUR | Аллогенная лампочка накаливания макс.205Вт цоколь E27 тип HSGS. |

**J 技術的な仕様**

| バージョン    |                                      |
|----------|--------------------------------------|
| IC C/W 1 | 白熱ハロゲン球 最大75W、口金G9、T shielded タイプ。   |
| IC C/W 2 | 白熱ハロゲン球 最大150W、口金E26、T shielded タイプ。 |

## CN 技术参数

| 型        |                              |
|----------|------------------------------|
| IC C/W 1 | 卤素白炽灯：最大 60W，HSGS 类的 E14 接。  |
| IC C/W 2 | 卤素白炽灯：最大 205W，HSGS 类的 E27 接。 |

## SA البيانات الفنية

| النماذج  |   |
|----------|---|
| IC C/W 1 | مصباح متأرجح بهالوجينات حد أقصى 60 واط ربط (E14) نوع (HSGS).  |
| IC C/W 2 | مصباح متأرجح بهالوجينات حد أقصى 205 واط ربط (E27) نوع (HSGS). |

## KC 기술 자료

| 버전       |                                 |
|----------|---------------------------------|
| IC C/W 1 | 최대 60W 할로겐 백열등 HSGS 타입 E14 피팅.  |
| IC C/W 2 | 최대 150W 할로겐 백열등 HSGS 타입 E26 피팅. |



