

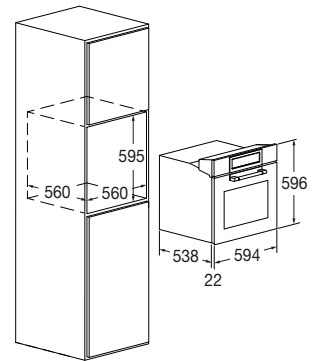


## Multifunzione Piro Pizza 60

FCLPO 6215 P TEM BK



- Estetica Deep Black
- 18 Funzioni
- Funzione Pizza Pizzeria 350°C
- Funzione AirFry (frittura al forno)
- Autopulente Piroolitico
- Comandi Creactive Extended
- Sonda temperatura (Meat Probe)
- BOOST preriscaldamento rapido
- Soft Closing + Guide telescopiche
- Porta Fredda 4 Vetri (< 50°C)
- Classe Energetica A+



## Caratteristiche

Il forno Piro Pizza, permette di cuocere pizze alla temperatura di 350°C in soli tre minuti (funz. Pizza Pizzeria). Nel pannello di controllo sono presenti diverse funzioni tra cui programmi di cottura predefiniti e possibilità di modificare le ricette. Grazie alla sonda di temperatura (Meat Probe) sarà facile monitorare l'avanzamento della cottura misurando la temperatura al cuore degli alimenti. La cavità del forno verrà pulita automaticamente grazie all'autopulizia pirolitica. La dotazione di accessori di serie comprende due set di guide telescopiche, sonda di temperatura, vassoio smaltato, griglia piana, vassoio smaltato per AirFry e set pizza (griglia tonda, pala e pietra refrattaria).



DEEP BLACK GLASS  
FCLPO 6215 P TEM BK  
EAN 8019801023219

# CLUSTER

FORNO MULTIFUNZIONE 60



<b>FCLPO 6215 P TEM BK</b>	
Tipologia	Multifunzione elettronico autopulente
Estetica	Deep Black
Interni: smalto / altro	Ultra Black Piro / -
<b>CARATTERISTICHE</b>	
Classe di efficienza energetica	A +
Capacità (litri)	65 L
Raffreddamento forzato	•
Funzioni n.	18
<b>PRESTAZIONI</b>	
Temperatura Max cottura	290°C
Funzione Pizza Pizzeria 350°C	350°C
AirFry (frittura al forno)	•
Temperatura Pirolisi	470°C
Pirolitico	•
Pulizia assistita (CLEAN)	-
Potenza grill (W)	1200 +1000
Cotture a basso regime di temperatura (slow cooking)	•
<b>CONTROLLO</b>	
Tipo di controllo	Creactive Extended
Ricette pre-caricate e modificabili	•
Booster	•
Sonda temperatura (Meat Probe)	•
Catalizzatore fumi	•
Icona on / off	•
Termostato	•
Termoventilato	•
Luce interna	•
<b>SICUREZZA</b>	
Blocco porta (durante la pirolisi)	•
Porta fredda / n. vetri	• / 4
Porta con SOFT CLOSING	•
<b>ACCESSORI</b>	
Illuminazione (Alogene 20 W) n.	2
Set Guide telescopiche n.	1
Vassoi n. / tipo	1 / smaltato
Vassoi smaltati AirFry n.	1
Griglie piane n.	1
Griglia tonda n.	1
Piastra in refrattario n.	1
Pala Pizza	•
<b>CARATTERISTICHE ELETTRICHE</b>	
Potenza elettrica Max (W)	3450 W
Tensione / Frequenza (V - Hz)	220 - 240 V ; 50 - 60 Hz
Cavo di alimentazione	•
Spina	Schuko
<b>DIMENSIONI</b>	
Larghezza mm	594
Altezza mm	596
Profondità mm	560
Vano incasso (L x A x P) mm	560 x 595 x 560