

Piero Lissoni Collection 2020

Knoll

A modern architecture inhabited by contemporary pieces. Or that tension of modernism to restore each piece to its essential dimensions: a gesture that restores structures and lines of the past to primary, archetypal forms. Within this space, the new forms of contemporary design experiment with visions of the future and together question what it once was. Because even in architecture and in design it could be said that, as occurs in other fields, nothing is created and nothing is destroyed. The forms of existence are endless.

‘The visible form is the synthesis, the transparency; the invisible part, the work that makes it possible for the visible to come to life. The success of a sofa, of a chair, of an arm-chair depends on the way in which the visible and invisible speak to each other.’

Piero Lissoni





Une architecture moderne, habitée de créations contemporaines. Ou cette volonté du modernisme de rendre ses dimensions essentielles à chaque objet: un geste qui restitue aux structures, aux lignes du passé, leurs formes primaires, archétypales. Dans cet espace, les nouvelles formes de design contemporain s'aventurent vers l'avenir, tout en questionnant ce qui fut autrefois. Car dans l'architecture et le design comme dans d'autres disciplines, on pourrait dire que rien ne se perd, rien ne se crée. Les formes d'existence sont infinies.

'La forme visible est la synthèse, la transparence; la partie invisible, le travail nécessaire pour aboutir au visible, lui donner vie. Le succès d'un canapé, d'une chaise, d'un fauteuil, dépend du dialogue entre le visible et l'invisible.'

Un'architettura moderna abitata da pezzi contemporanei. Ovvero quella tensione del modernismo a riportare ogni cosa alla misura essenziale: gesto che restituisce strutture e linee del passato a forme primarie, archetipiche. Dentro a questo spazio, le forme nuove del disegno contemporaneo sperimentano visioni del futuro e insieme interrogano ciò che è stato. Perché anche in architettura e nel design si potrebbe dire che, come avviene in altri campi, nulla si crea e nulla si distrugge. Le forme dell'esistente sono inesauribili.

'La forma visibile è la sintesi, la chiarezza; la parte invisibile, il lavoro che dà modo al visibile di realizzarsi. La riuscita di un divano, di una sedia, di una poltroncina dipende dal modo in cui visibile e invisibile si parlano.'

Piero Lissoni

Ein moderner Stil, der von zeitgenössischen Stücken belebt wird. Das Streben des Modernismus, jedem Objekt seine essenziellen Dimensionen zurückzugeben und damit Strukturen und Linien aus der Vergangenheit wieder zu beleben zu elementaren, archetypischen Formen. In diesem Umfeld experimentieren die neuen Formen des modernen Designs mit Visionen der Zukunft und zusammen fragen sie, was einst gewesen ist. Denn selbst in Architektur und Design gilt, anders als es in anderen Bereichen vorkommt, dass nichts erschaffen und nichts zerstört wird. Die Formen des Seins sind endlos.

'Die sichtbare Form ist die transparente Synthese daraus und der unsichtbare Teil die Arbeit, die es dem Sichtbaren möglich macht, lebendig zu werden. Der Erfolg eines Sofas, eines Stuhls oder eines Sessels hängt davon ab, wie der sichtbarer und der unsichtbarer Teil miteinander kommunizieren.'





Matic Sofa Collection

(Chapter I)









A platform suspended in space, a cross between an island and architecture. An object imagined to float in space and present itself as a universe in and of itself. Matic borrows moves from a frame designed like a building with a strict structural system: pillars, footings, beams, columns, slabs. A high profile technological exercise that decides its own aesthetic destiny, its own form. Very low, ample seating of different dimensions, on which modular arms and backs can be arranged, created to provide structural support. A muted nature, depending on the finishes, Matic can fit into settings where it disappears or can stand out with its decisive character, but discreetly.

Une plateforme suspendue, à la croisée d'une île et de l'architecture. Un objet imaginé pour flotter dans l'espace et se présenter tel un univers, en et par lui-même. Matic emprunte au lexique du bâtiment avec un système structural rigoureux: piliers, piétement, poutres, colonnes, dalles. Un exercice technologique de haute volée, pour un objet maître de son destin esthétique, de sa forme. Une assise ample et très basse, déclinée en différentes dimensions, sur laquelle des accoudoirs et des dossiers modulaires peuvent être disposés pour offrir une structure à l'assise. De nature nuancée, selon la finition choisie, Matic peut se fondre dans son environnement ou s'affirmer par son caractère, mais avec discrétion.

Una piattaforma sospesa nel vuoto, via di mezzo fra isola e architettura. Un oggetto immaginato per galleggiare nello spazio e disegnarsi come universo a sé. Matic prende le mosse da un telaio pensato come edificio dall'impianto strutturale rigoroso: pilastri, piedi, travi, colonne, solette. Un esercizio tecnologico di alto profilo che determina il proprio destino estetico, la propria forma. Sedute bassissime, ampie, di dimensioni diverse, su cui vivono braccioli e schienali modulabili, realizzati per fornire appoggio strutturale. Di natura silenziosa, a seconda delle finiture Matic può abitare nell'ambiente fin quasi a scomparire oppure affermarsi per il carattere deciso, ma con discrezione.

Eine Plattform schwebend im Raum, ein Zwischending zwischen Insel und Architektur. Ein Objekt treibt scheinbar durch den Raum und mutet an wie ein Universum. Matic schaut sich Bewegungen von einem Rahmen ab, der wie ein Gebäude mit einer strengen Struktur gestaltet ist: mit Pfeilern, Fundamenten, Balken, Säulen, Platten. Ein anspruchsvoller technologischer Diskurs, der seine eigene ästhetische Richtung und Form bestimmt. Sehr niedrige, großzügige Sitzfläche in verschiedenen Abmessungen, zu denen Arm- und Rückenlehnen als strukturelle Stützen modular hinzugefügt werden können. In gedeckten Tönen, abhängig von der gewählten Oberfläche, kann Matic entweder mit seiner Umgebung verschmelzen oder mit seinem bestimmten, aber doch diskreten Charakter daraus hervorstechen.

Matic Sofa Collection







Matic Sofa Collection





Matic Sofa Collection

(Chapter II)

Piero Lissoni Knoll 2020





Matic is a collection of modular padded sofas of varying depths, upholstered in either leather or fabric. The chaise longue modules and end peninsula have seats upholstered with evenly-sized squares or with a T-seam, and are equipped with a curved back that moves. The frontal profile, a key element of the project's aesthetics that determines its capacity to adapt to different settings, can be in aluminium with a shiny finish or charcoal painted finish or covered in fabric or leather. The feet are in aluminium fusion, with either a shiny finish or charcoal painted.

Matic Sofa Collection



Matic Sofa Collection



Matic est une collection de canapés modulables rembourrés, déclinés en plusieurs profondeurs, revêtus soit de cuir ou de tissu. Les modules méridienne et péninsule sont dotés d'assises tapissées en carrés de même taille ou avec une couture en T. Leur dossier, spécialement incurvé, est mobile. Le profilé avant, élément clé de l'esthétique du projet, détermine la capacité du canapé à s'adapter à différents contextes. Il peut être en aluminium finition brillante, ou peint en coloris charcoal, ou encore revêtu de tissu ou de cuir. Le piétement est en aluminium fusion, finition brillante ou peint en coloris charcoal.

Matic è una collezione di sedute imbottite componibili dalle differenti profondità, rivestibili in pelle o in tessuto. moduli chaise longue e terminale penisola hanno la seduta rivestita a quadri regolari oppure con cucitura a T, e sono dotati di uno speciale schienale curvo provvisto di movimento. Il profilo frontale, elemento chiave dell'estetica del progetto che ne determina la capacità di adeguarsi ad ambienti diversi, può essere in alluminio finitura lucida o finitura verniciata color manganese oppure rivestito in tessuto o pelle. I piedi sono in fusione di alluminio, finitura lucida oppure verniciata color manganese.

Matic ist eine Kollektion modular aufgebauter Polstersofas, erhältlich in verschiedenen Tiefen und mit Leder- oder Stoffbezug. Die Liege- und Halbinselmodule haben quadratisch oder T-förmig abgesteppte Bezüge und sind mit einer speziellen, geschwungenen und beweglichen Rückenlehne ausgestattet. Das Frontprofil – ästhetisches Schlüsselement der Serie und anpassungsfähig an verschiedene Umgebungen – ist aus Aluminium und entweder glänzend poliert oder schwarz gestrichen bzw. mit Stoff oder Leder bezogen. Die Füße sind aus Aluminiumguss, entweder glänzend poliert oder schwarz gestrichen.



Matic Sofa Collection





KN06 Chair Collection

(Chapter III)





Thanks to a particular moulding technology, the KN06 chair is born perfect, with no irregularities between the upholstery and the structure. Its form, the ultimate goal of a sophisticated production process, recalls a half-shell delicately supported by four fingers, a sort of imaginary embrace to welcome those who choose to sit there. A design that is easy on the eye, that connects both inside and out in a uniquely soft and continuous line, resting on four lightweight and slender legs, in aluminium fusion. A clean object, with an outstanding presence, made to last and live in different settings: homes, public buildings, and offices.

Grâce à une technologie de moulage particulière, le fauteuil KN06 naît parfait, sans irrégularités entre le revêtement et la structure. Sa forme, but ultime d'un processus de fabrication sophistiqué, évoque une demi-coquille délicatement soutenue par quatre doigts, sorte d'étreinte imaginaire pour accueillir celles ou ceux qui choisiront de s'y asseoir. Un design agréable à l'œil, où l'intérieur et l'extérieur se répondent en suivant une même ligne, d'une douceur unique. L'ensemble repose sur quatre pieds élancés, d'une légèreté aérienne, en aluminium fusion. Un objet aux lignes claires, à la présence remarquable, conçu pour durer et s'inscrire dans différents contextes : intérieur, bâtiments publics, bureau.

Grazie a una particolare tecnologia di stampaggio, la sedia KN06 nasce perfetta, senza cuciture, giunture, irregolarità fra rivestimento e scocca. La sua forma, punto di arrivo di un sofisticato processo produttivo, ricorda un mezzo guscio delicatamente sorretto da quattro dita, sorta di abbraccio immaginato per accogliere chi vi prenda posto. Un disegno gentile all'occhio che connette interno ed esterno in un'unica linea morbida, continua, appoggiata su quattro gambe leggere e slanciate, in fusione di alluminio. Un oggetto pulito, di chiara presenza, fatto per durare e abitare luoghi diversi: domestici, pubblici, di lavoro.

Eine besondere Formtechnik beschert dem Stuhl KN06 seine Perfektion, ohne Unregelmäßigkeiten zwischen Polsterung und Struktur. Seine Form – das ultimative Ziel eines anspruchsvollen Produktionsprozesses – erinnert an eine Muschelschale, sanft getragen von vier Fingern, eine Art imaginäre Umarmung, die den darauf Platznehmenden umfängt. Ein optisch leichtes Design verbindet das Innere und das Äußere in einer unnachahmlich sanften und durchgehenden Linie und ruht schließlich auf vier leichten und schlanken Beinen aus Aluminiumguss. Ein puristisches Objekt mit hervorstechender Präsenz für verschiedene Umgebungen: Wohnräume, öffentliche Gebäude und Büros.

KN06 Chair Collection





KN06 is a chair that features a perfect homogeneity between inside and out, seating and structure. The structure is in fibreglass painted in a glossy white or glossy black colour, or upholstered in fabric or leather. The seat and the back in moulded flexible polyurethane can be upholstered in fabric or leather. The base with four legs in aluminium fusion is in a glossy finish or painted in glossy white or glossy black. In terms of aesthetic value, it is of an uncompromising industrial and technological quality, ideal for a wide variety of contexts and uses, and perfectly offsets dining tables, desks, and mini desks.

La chaise KN06 arbore une homogénéité parfaite entre l'intérieur et l'extérieur, l'assise et la structure. Cette dernière est en fibre de verre, soit peinte en blanc ou noir finition brillante, soit revêtue de tissu ou de cuir. L'assise et le dossier en polyuréthane souple moulé peuvent être revêtus de tissu ou de cuir. La base, composée de quatre pieds en aluminium fusion, se présente soit en finition brillante, soit peinte en noir ou blanc, tous deux brillants. En terme de valeur esthétique, ce modèle atteint une qualité industrielle et technologique sans compromis. Adapté à différents contextes et usages, il fera parfaitement écho à une table à manger, un bureau ou un mini-bureau.

KN06 è una sedia caratterizzata da una perfetta omogeneità fra interno ed esterno, seduta e scocca. La scocca è in vetroresina verniciata nei colori bianco lucido o nero lucido, oppure rivestita in tessuto o pelle. La seduta e lo schienale in poliuretano flessibile stampato possono essere rivestiti in tessuto o pelle. La base a quattro gambe in fusione di alluminio è in finitura lucida oppure verniciata nei colori bianco lucido o nero lucido. Per valenza estetica, risultato di una qualità industriale e tecnologica senza compromessi, è adatta a contesti e usi diversi, e vive bene accanto a tavoli da pranzo, scrivanie, scrittoi.

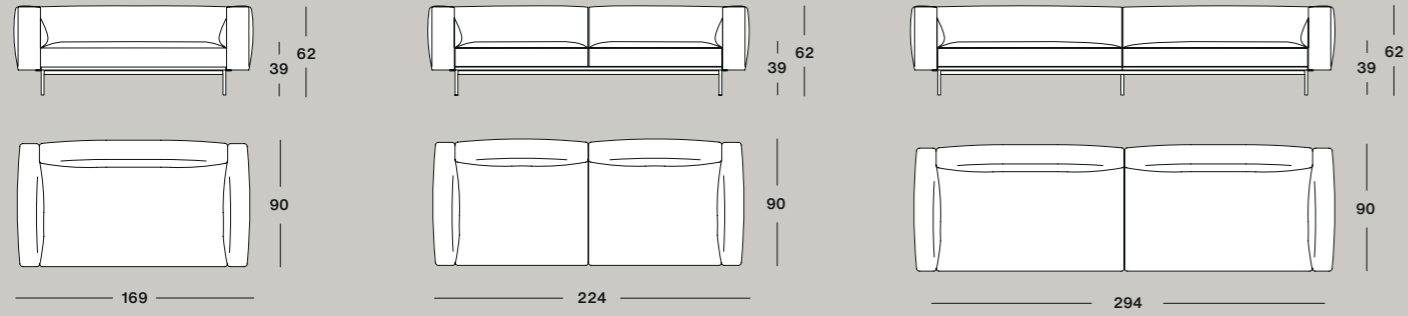
Der KN06 ist ein Stuhl mit perfekter Homogenität zwischen Innerem und Äußerem, zwischen Rahmen und Sitzfläche. Der Rahmen besteht aus Fiberglas in glänzend weiß oder glänzend schwarz oder ist mit Stoff oder Leder bezogen. Der Sitz und die Lehne aus elastischem Polyurethan-Schaum sind ebenfalls mit Stoff oder Leder bezogen. Der Unterbau mit vier Beinen aus Aluminiumguss ist hochglanzpoliert oder weiß bzw. schwarz glänzend gestrichen. Neben seinem ästhetischen Wert ist er von kompromissloser, industrieller und technologischer Qualität. Er ist ideal einsetzbar für eine Vielzahl verschiedener Zwecke und ergänzt perfekt Esstische, Schreibtische und Pulte.

KN06 Chair Collection

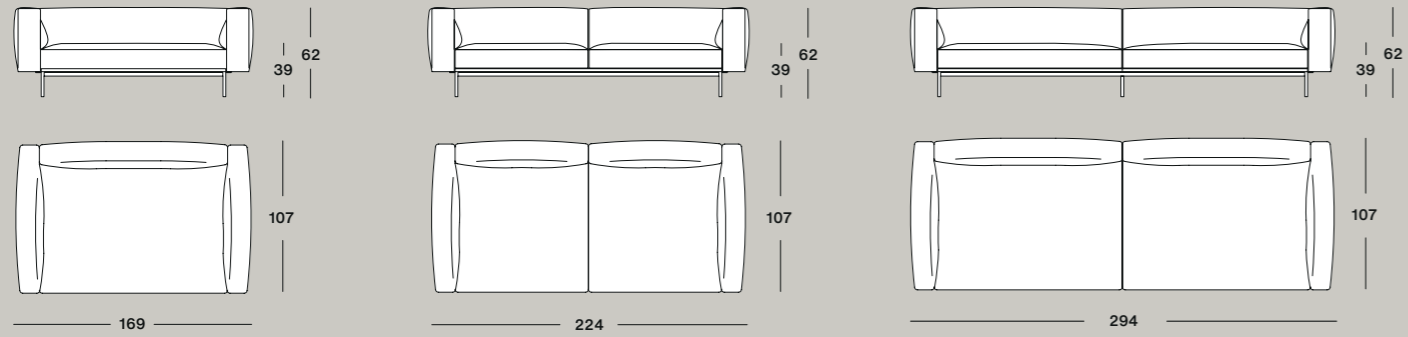


Matic Sofa Collection

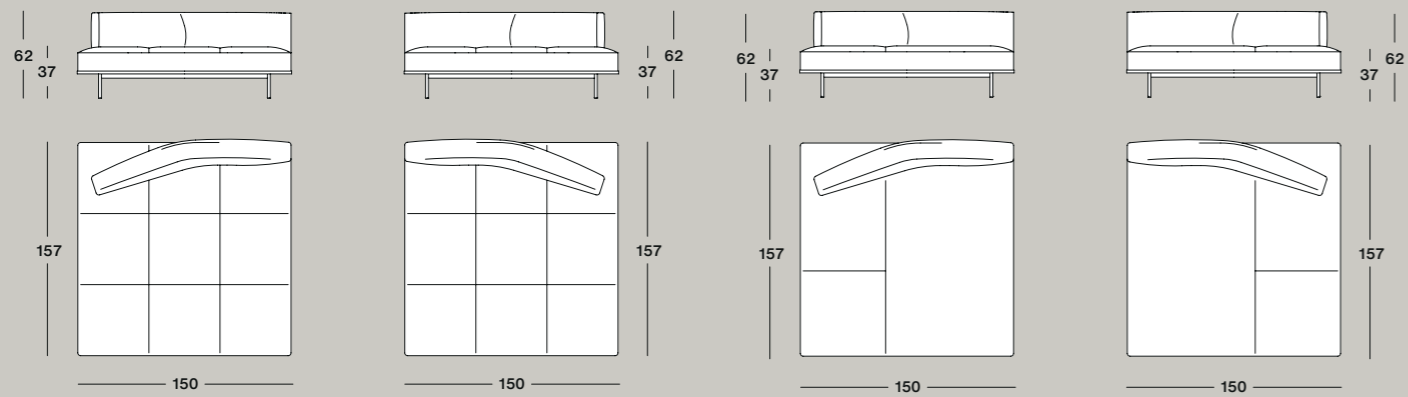
Compact Sofa



Sofa

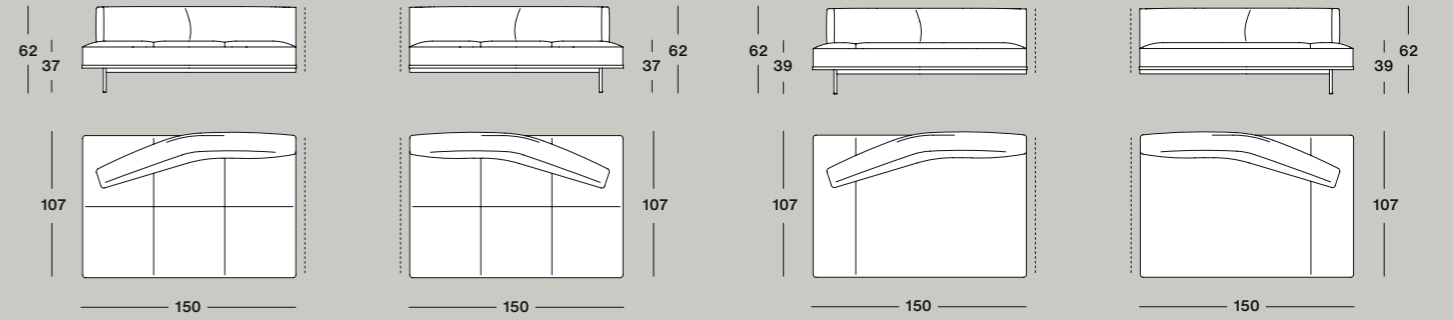


Chaise Longue

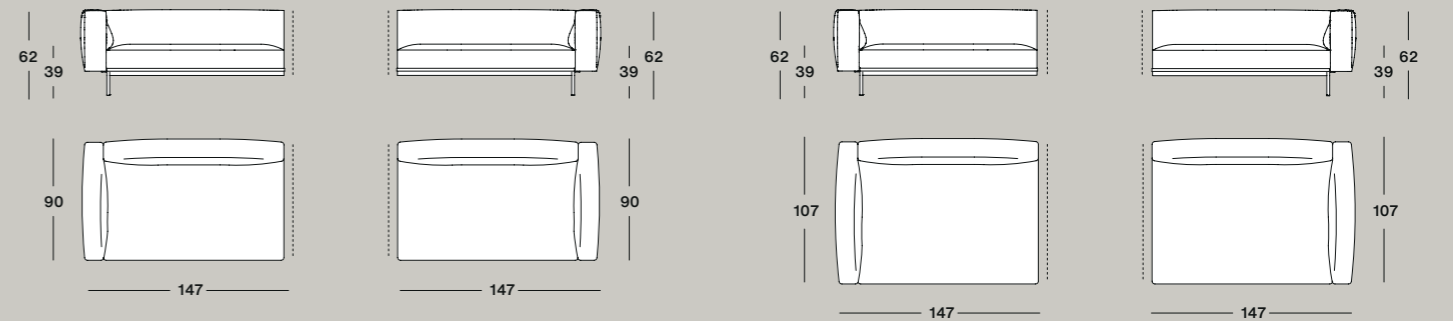


Matic Sofa Collection

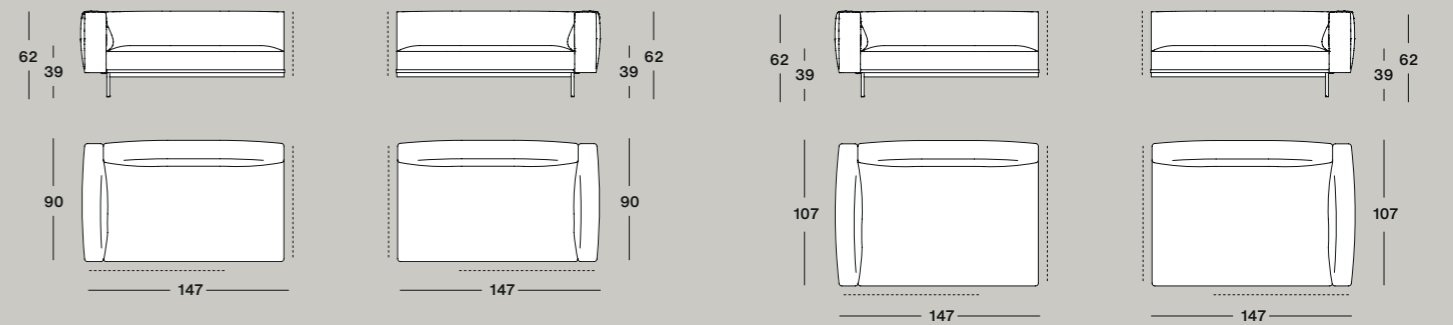
End Module with curved back



End Module

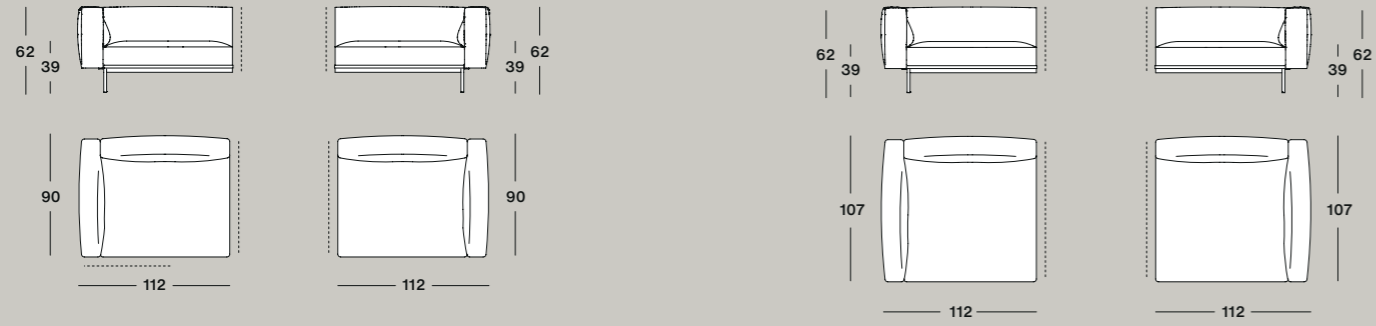


Corner Module

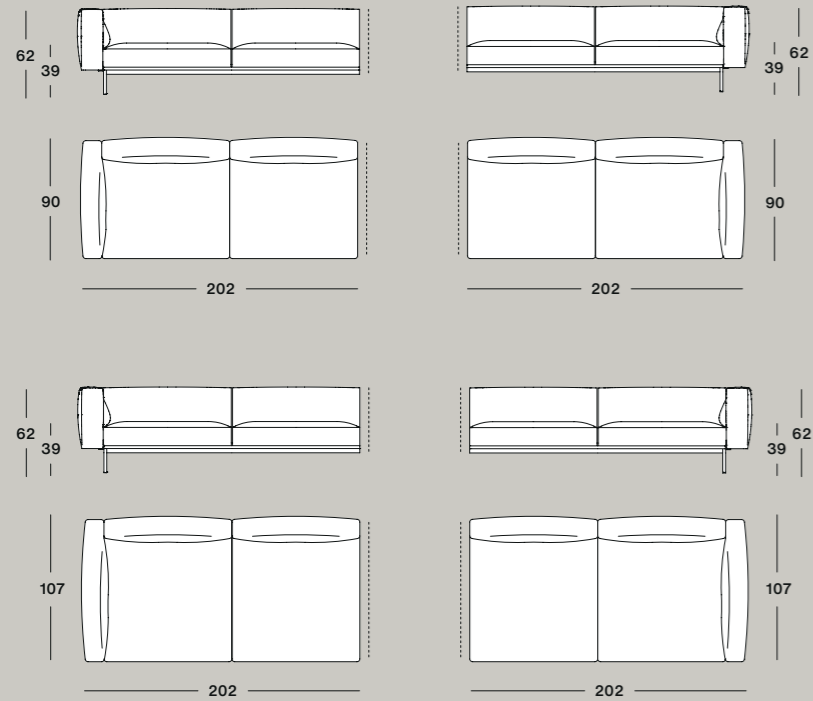


Matic Sofa Collection

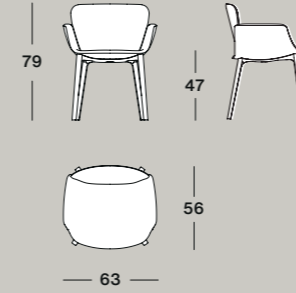
End Module



End Module



KN06 Chair



Info + Colophon

Benelux

Knoll International SRL
Tour & Taxis
Avenue du Port, 86C - b215
Havenlaan, 86C - b215
B - 1000 Bruxelles - Brussel
Belgique - België
Tel: +32 (0) 2 715 13 00
Fax: +32 (0) 2 715 13 07
benelux@knolleurope.com

KnollStudio Customer Service

Tel: +32 (0) 2 715 13 03
Fax: +32 (0) 2 715 13 07

France

Knoll International SASU
268 Boulevard Saint-Germain
75007 Paris
France
Tel: +33 (0)1 44 18 19 99
Fax: +33 (0)1 44 18 19 93
france@knolleurope.com

KnollStudio Customer Service

Tel: +33 (0)1 44 18 19 92
Fax: +33 (0)1 44 18 19 93

Germany

Knoll International GmbH
c/o Via S, Colombano, 67
I-26813 Graffignana-Lodi
Italien
Tel: +39 0371 2069 262
Fax: +39 0371 2069 263
germany@knolleurope.com

KnollStudio Customer Service

Tel: +39 0371 2069 262
Fax: +39 0371 2069 263

Austria & Switzerland

Knoll International GmbH
c/o Via S, Colombano, 67
I-26813 Graffignana-Lodi
Italien
Tel: +39 0371 2069 270
Fax: +39 0371 2069 263
austria@knolleurope.com
switzerland@knolleurope.com

KnollStudio Customer Service

Tel: +39 0371 2069 270
Fax: +39 0371 2069 263

Italy

Knoll International Spa
Piazza Bertarelli 2
20122 Milano
Italia
Tel: +39 02 7222 291
italy@knolleurope.com

KnollStudio Customer Service Italy

Tel: +39 0371 2069 272
Fax: +39 0371 2069 273

Scandinavia

Knoll International Spa
Piazza Bertarelli 2
20122 Milano
Italia
Tel: +39 0371 2069 271
Fax: +39 0371 2069 263
scandinavia@knolleurope.com

KnollStudio Customer Service Scandinavia

Tel: +39 0371 2069 271
Fax: +39 0371 2069 263

United Kingdom

Knoll International Ltd
91 Goswell Road
London EC1V 7EX
United Kingdom
Tel: +44 (0) 20 7236 6655
Fax: +44 (0) 20 7248 1744
uk@knolleurope.com

KnollStudio Customer Service

Tel: +39 0371 2069 266
Fax: +39 0371 2069 261

Spain&Portugal

KnollStudio Customer
Service
Tel: +39 0371 2069 266
Fax: +39 0371 2069 261
spain@knolleurope.com

Knoll International EMEA

(excluding above mentioned
countries)

Knoll International Ltd
91 Goswell Road
London EC1V 7EX
United Kingdom
Tel: +44 (0) 20 7236 6655
Fax: +44 (0) 20 7248 1744
international@knolleurope.com

KnollStudio Customer Service

Tel: +39 0371 2069 271
Fax: +39 0371 2069 263

Asia - Pacific

KnollStudio Customer
Service
Tel: +39 0371 2069 270
Fax: +39 0371 2069 263
asia@knolleurope.com

USA

Knoll Inc.
1330 Avenue of the
Americas
New York
NY 10019
U.S.A.
Tel: +1 212 343 40 00
Fax: +1 212 343 41 80

Art direction and design
GraphX Milano

Photography
Federico Cedrone

Styling
vandersandestudio

Colour separation
Diodo

Printed in Italy by
Grafiche Mariano
May 2020

Thanks to
Alberto Levi Gallery
Alpi
Books Import
Camp Design Gallery
Ceramiche Milesi
Federica Bubani ceramics
Flos
Galleria l'Affiche
Golran
Gumdesign
Ignacio Uriarte, 4 x 4 Single Line
Labyrinths # 1, 2008
Marco Solzi paintings
Officina Antiquaria
Officine Saffi
Paolo Mezzadri
Society Limonta
Studio 2046
The Silk Road Collection
When Objects Work