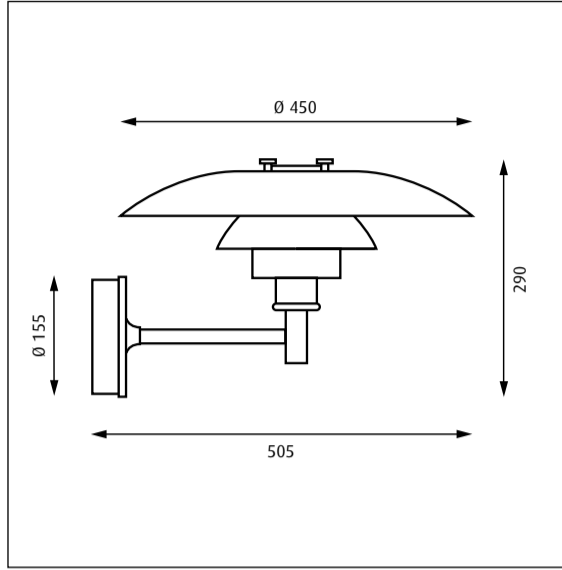


Design Poul Henningsen



32102-11

Lyskilde Light source Leuchtmittel Ljuskälla Sorgenti luminose Source lumineuse Fuente de luz Valonlähde	Spænding/frekvens Voltage/frequency Spannung/frequenz Spänning/frekvens Tensione/frequenza Voltage/frequence Tensión/frecuencia Jännite/taajuus	Vægt Weight Gewicht Vikt Peso/ingombro Poids Peso Paino	Isolationsklasse Electric shock protection Schutzklasse Isolationsklass Classe di isolamento Protection au choc électrique Clase de aislamiento Eristysluokka	Tætheddsklasse Ingress protection Schutzart Kapslingsklass Grado di protezione Indice de protection Clase de protección Kotelointiluokka
<b>1x100W E27</b>	<b>Max 230V/50Hz</b>	<b>6,0 kg</b>	<b>Cl. I</b>	<b>IP 23</b>

**DA**  
Støv aftørres med en tør, blød klud.

**EN**  
Wipe off dust with a dry, soft cloth.

**DE**  
Staub bitte mit einem trockenen, weichen Lappen abwischen.

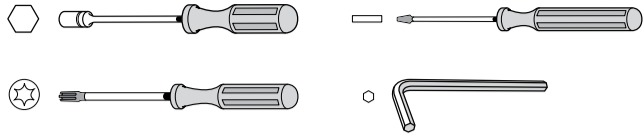
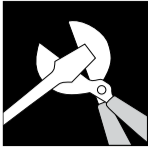
**SV**  
Lampan dammtorkas med en torr, mjuk trasa.

**IT**  
Pulire la polvere esterna con un panno morbido e asciutto.

**FR**  
Essuyer la poussière avec un chiffon sec et doux.

**ES**  
Limpie el polvo con un paño seco y suave.

**FI**  
Pyyhi pölyt kuivalla pehmeällä liinalla.



ID NUMBER: \_\_\_\_\_  
Please register ID number at [www.louispoulsen.com](http://www.louispoulsen.com)

