

Montana

Montana

Bathroom

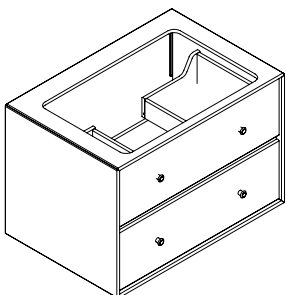
DA / EN / DE

Design by Peter J. Lassen

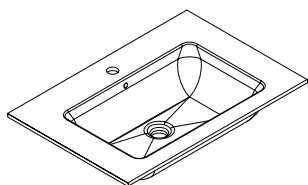
MONTERING VASKEMODUL
MOUNTING SINK UNIT
MONTAGE WASCHBECKENMODULE

INDHOLD / CONTENT / INHALT

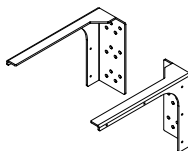
Badopstillinger kan bestå af flere moduler og ophæng.
 Bath compositions can consist of several units and suspensions.
 Bad Kombinationen können aus mehreren Modulen und Aufhänge Beschläge bestehen.



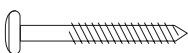
1 x modul
 1 x unit
 1 x Module



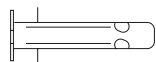
1 x vask
 1 x sink
 1 x Washbenke



1 x ophæng
 1 x suspension
 1 x Aufhängebeschlag



12 x skrue 6 x 60 mm
 12 x screws 6 x 60 mm
 12 x Schrauben 6 x 60 mm



12 x rawplug 8 mm
 12 x rawplug 8 mm
 12 x Dübel 8 mm

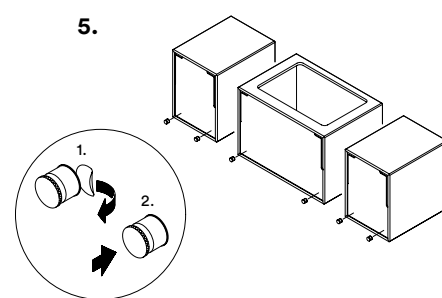
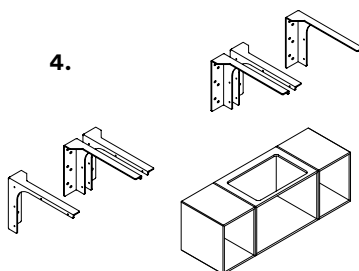
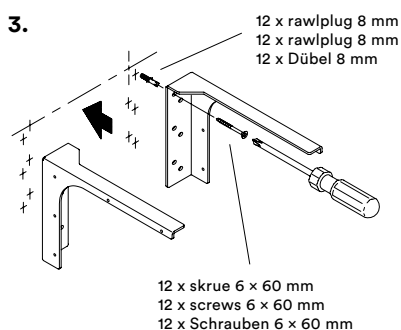
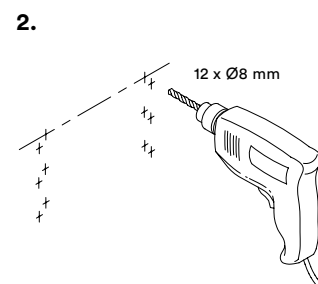
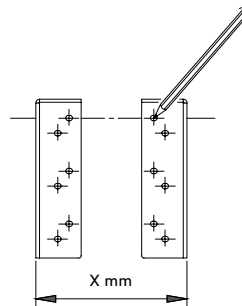
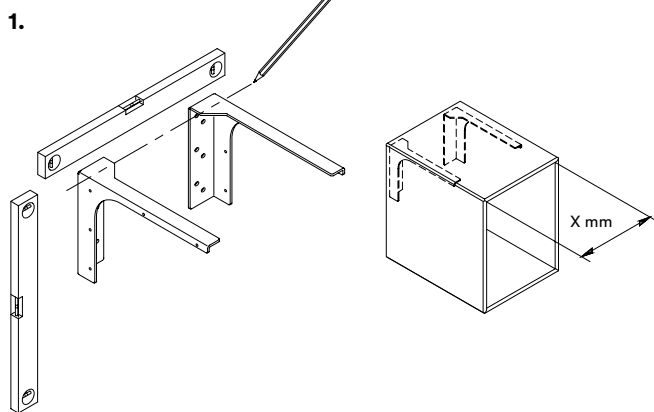


10 x skrue 3,5 x 15 mm
 10 x screws 3,5 x 15 mm
 10 x Schrauben 3,5 x 15 mm

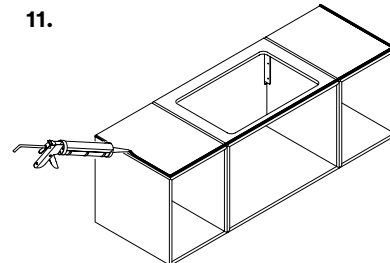
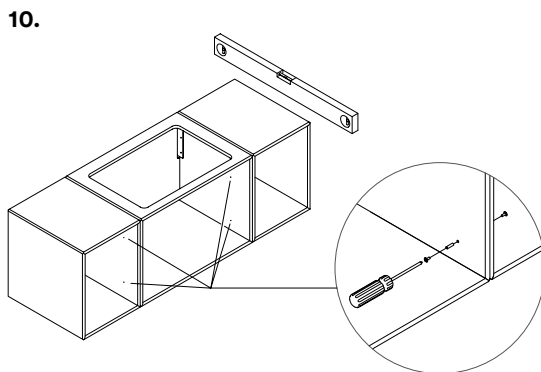
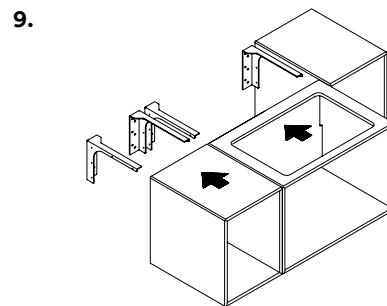
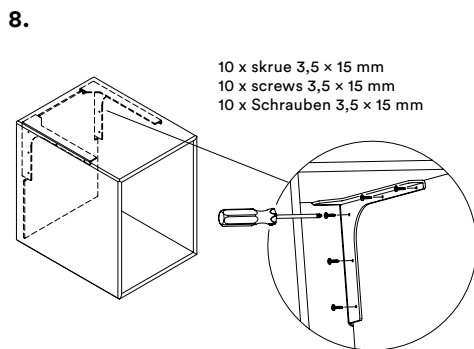
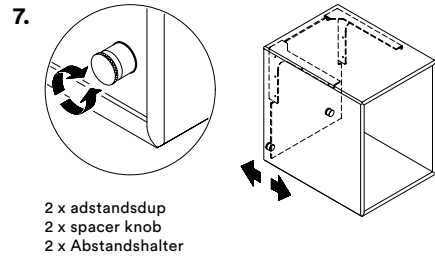
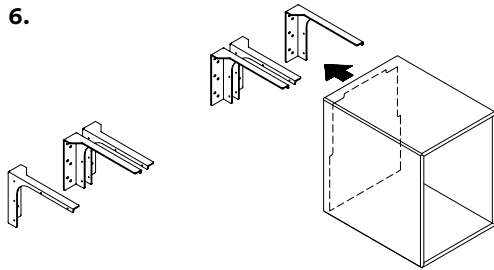


2 x adstandsdup
 2 x spacer knob
 2 x Abstandshalter

MONTERING/MOUNTING/MONTAGE



MONTERING/MOUNTING/MONTAGE

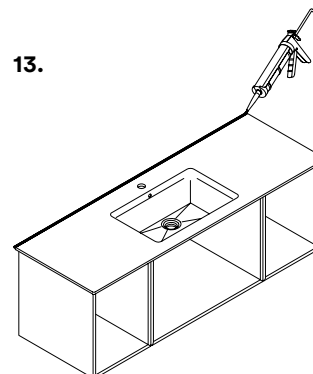
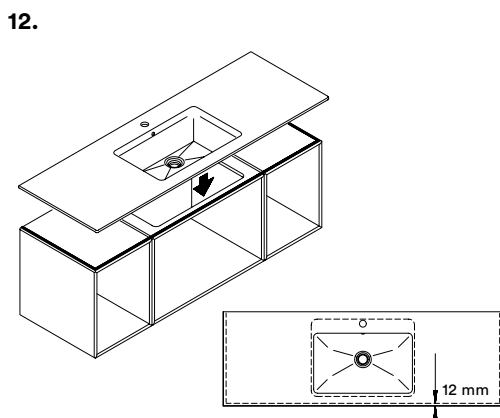


4 x Ø 5,5 hul til koblingskrue
4 x Ø 5,5 mm for connector screws
4 x Ø 5,5 mm Loch für Verbindungsschrauben

Til fugning af modul og vask anbefales en transparent sanitetsfuge.

Transparent antimicrobial sealant is recommended to join module and washbasin.

Zum Verfugen von Modul und Waschbecken empfiehlt sich eine transparente Sanitärfüge.



RENGØRING AF LAKEREDE OVERFLADER

Lakerede overflader rengøres ved brug af en tør klud eller en klud opvredet i sæbevand med omgående eftertørring med en tør klud. Med sæbevand menes vand med opvaskemiddel. Brug aldrig sprit, ståluld, skurepulver eller lignede slibende produkter. NB! Gummidupper under radioer og andre elektriske apparater indeholder ofte et blødgøringsmiddel, som kan gå i forbindelse med lakken og derved afsætte mærker.

RENGØRING AF RECTOR®

Montanas vask er fremstillet af Rector®, et 12 mm tykt, hvidt kompositmateriale med en silkemat overflade. Overfladen tåler rengøring med en blød skuresvamp og universalrengøringsmiddel. Der kan købes et vedligeholdelsessæt til Rector® på <https://www.kuma.dk>. Alle støbte produkter er håndlavede, og derfor kan struktur, farve og finish variere fra det ene produkt til det andet. Der vil således kunne forekomme mindre forskelle i den leverede vask i forhold til den vejledende farveprøve, som blev vist hos forhandleren. Dette er ikke en fejl, men viser blot, at der er tale om et unikt produkt. Der er 5 års garanti på Montanas vaske.

INDEKLIMA

Indeklimaet i et rum påvirkes bl.a. af lys, lugt, fugt og temperatur. Montanas moduler er indeklimatemærkede og afgiver ingen skadelige stoffer eller lugt. I vådrum er især damp og fugt betydelige faktorer for indeklimaet, og derfor er det yderst vigtigt at lufte ud og undgå, at der står damp i rummet efter et bad. Hvis der er opstået kraftig damp, bør modulerne aftørres med en tør klud. Modulerne må ikke placeres på steder, hvor de kan udsættes for stænk fra bruser eller bad.

ANBEFALINGER

Til opstillinger bestående af flere moduler skal der bruges 4 x koblingskruer.
Til fugning af modul og vask anbefales en transparent sanitetsfuge.

OBS:

Fremløbstemperaturen ikke må overstige 65 grader over længere tids påvirkning, da vasken kan krakelere når kulde og varme mødes.

CLEANING LACQUERED SURFACES

Clean lacquered surfaces using a dry cloth, or with a cloth wrung out in soapy water and dry immediately with a dry cloth. Soapy water means water with washing-up liquid. Never use alcohol, steel wool, scouring powder or similar abrasive products. NB: Rubber feet under radios and other electrical appliances often contain a plasticiser that may leave marks when in contact with the paint.

CLEANING RECTOR®

The Montana washbasin is made of Rector®, a 12-mm-thick white composite material with a silk matt surface. The surface can withstand cleaning with soft scouring sponge and universal cleaner. A maintenance kit for Rector® can be purchased from Montana Sales Support. All moulded products are handmade, so the texture, colour and finish may vary from one product to another. Therefore, the washbasin supplied may differ slightly from the indicative colour sample displayed by the dealer. This is not a fault – it just shows this is a unique product. There is a five-year warranty on Montana's washbasins.

INDOOR CLIMATE

The indoor climate in a room is affected by light, odour, moisture and temperature, for example. Montana modules have indoor climate certification to show they do not emit harmful substances or odours. In wetrooms, especially, steam and moisture are very important factors in relation to indoor climate, and it is extremely important to vent and avoid steam in the room after a bath. If the bathroom is very steamed up, wipe the modules with a dry cloth. Do not position modules where they will be splashed from showering or bathing.

RECOMMENDATIONS

For arrangements comprising multiple modules, use 4 x connector screws. Transparent antimicrobial sealant is recommended to join module and washbasin.

NOTE:

The flow temperature must not exceed 65 degrees over longer periods of exposure as the sink may crack when hot and cold meet.

REINIGUNG DER LACKOBERFLÄCHE

Lackoberflächen werden mit einem trockenen Tuch oder einem in Seifenwasser ausgewrungenen Tuch gereinigt und anschließend sofort mit einem trockenen Tuch nachgewischt. Mit Seifenwasser ist Wasser unter Zusatz von Geschirrspülmittel gemeint. Verwenden Sie niemals Spiritus, Stahlwolle, Scheuerpulver oder andere scheuernde Produkte. Hinweis: Gummifüße an Radios und anderen elektrischen Geräten enthalten oftmals Weichmacher, die mit dem Lack reagieren können und dadurch Spuren hinterlassen.

REINIGUNG VON RECTOR®

Das Waschbecken von Montana ist aus Rector® gefertigt, einem 12 mm dicken, weißen Verbundwerkstoff mit einer seidenmatten Oberfläche. Die Oberfläche verträgt das Reinigen mit einem weichen Scheuerschwamm und Allzweckreiniger. Ein Pflegeset für Rector® ist bei Montana Sales Support für Einkauf erhältlich. Alle Produkte aus Guss sind handgefertigt und können daher in Struktur, Farbe und Finish variieren. Das gelieferte Waschbecken kann also kleinere Abweichungen von dem Farbmuster aufweisen, das Ihnen zur Orientierung bei Ihrem Händler gezeigt wurde. Hierbei handelt es sich nicht um einen Fehler, sondern ist vielmehr Ausdruck für die Einzigartigkeit des Produkts. Montana gibt auf seine Waschbecken 5 Jahre Garantie.

INNENRAUMKLIMA

Das Innenklima eines Raums wird unter anderem von Licht, Geruch, Feuchtigkeit und Temperatur beeinflusst. Alle Montana-Module sind raumklimazertifiziert und setzen keine gesundheitsgefährdenden Stoffe oder Gerüche frei. In Feuchträumen sind vor allem Dampf und Feuchtigkeit wesentliche Faktoren für das Innenklima, weshalb das Entlüften äußerst wichtig ist um zu vermeiden, dass nach einem Bad Wasserdampf im Raum zurückbleibt. Bei starker Wasserdampfbildung sollten die Module mit einem trockenen Tuch abgewischt werden. Die Module dürfen nicht an Stellen platziert werden, wo sie Spritzwasser ausgesetzt sind.

EMPFEHLUNG

Für Kombinationen aus mehreren Modulen sind 4 Verbindungsschrauben zu verwenden. Zum Verfugen von Modul und Waschbecken empfiehlt sich eine transparente Sanitärfuge.

BITTE BEACHTEN:

Die Durchflusstemperatur darf über längere Dauer 65 Grad nicht überschreiten, da die Spüle beim Aufeinandertreffen von Heiß und Kalt reißen kann.