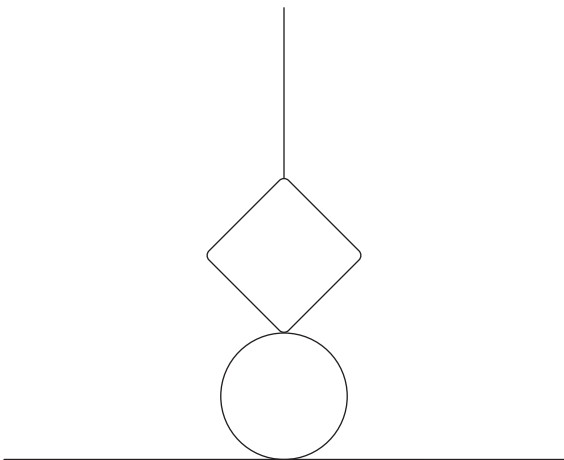


# Arrangements



FLOS

## IT

### ISTRUZIONI DI INSTALLAZIONE ED IMPIEGO

#### ATTENZIONE!

La sicurezza dell'apparecchio é garantita solo rispettando queste istruzioni sia in fase di installazione che di impiego; é pertanto necessario conservarle.

#### AVVERTENZE:

- All'atto dell'installazione ed ogni volta che si interviene sull'apparecchio, assicurarsi che sia stata tolta la tensione di alimentazione.
- L'apparecchio non può essere in alcun modo modificato o manomesso, ogni modifica ne può compromettere la sicurezza rendendo lo stesso pericoloso. FLOS declina ogni responsabilità per i prodotti modificati.
- L'apparecchio é esente dal rischio di emissione fotobiologica.
- La sorgente luminosa non può essere sostituita dal cliente. Per informazioni contattare FLOS.
- Se il cavo flessibile si danneggia, deve essere sostituito da FLOS o da personale qualificato al fine di evitare pericoli.
- "Arrangements Elements" possono essere installati solo con "Arrangements Rose".
- Il rating elettrico riportato in marcatura si riferisce all'assorbimento del singolo elemento (vedi tabella "Dati tecnici"). La somma delle potenze assorbite dai "Arrangements Elements" installati deve rispettare il rating elettrico OUTPUT riportato sulla marcatura del prodotto "Arrangements Rose" utilizzato.
- É necessario rispettare i ratings elettrici riportati al fine di evitare pericoli o malfunzionamenti dei prodotti installati.
- Il simbolo  riportato sull'apparecchio indica che il prodotto deve essere smaltito in modo differenziato dai rifiuti urbani.


## EN

### INSTRUCTION FOR CORRECT INSTALLATION AND USE

#### WARNING!

The safety of this fitting can only be guaranteed if these instructions are observed, during both installation and use. Please retain these instructions safety.

#### REMARKS:

- When installing and whenever acting on the appliance, ensure that the power supply has been switched off.
- The appliance may in no way be modified or tampered with, any modification may compromise safety causing the appliance to become dangerous. FLOS declines all responsibility for products that are modified.
- The device carries no risk of photobiological emissions.
- The light source cannot be replaced by the customer. Contact FLOS for information.
- Should the external trailing cable get damaged, it must be replaced by FLOS or by qualified personnel in order to avoid any danger.
- "Arrangements Elements" can only be installed with "Arrangements Rose".
- The electrical rating as reported in the labelling refers to the intake of the individual element (see table "Technical data"). The total of the power series taken in by the installed "Arrangements Elements" must respect the OUTPUT electrical rating as reported in the labelling of the "Arrangements Rose" product used.
- The reported electrical ratings must be respected in order to avoid hazards or faults in the installed products
- The symbol  shown on the device indicates that the product must be thrown out in a different manner than with the urban wastes.

## DE

### INSTALLATION - UND GEBRAUCHSANWEISUNGEN

#### ACHTUNG!

Wir garantieren nur dann für die Sicherheit der Leuchte, wenn diese Anweisungen sowohl bei der Installation als auch beim Gebrauch genau beachtet werden. Es ist daher ratsam, sie aufzubewahren.

#### BEMERKUNGEN:

- Bei der Installation und bei Eingriffen an der Leuchte ist sicherzustellen, daß die Anlage vom Netz abgeschaltet ist.
- Der Apparat darf auf keinen Fall veraendert oder unerlaubt geoeffnet werden, jede Veraenderung desselben kann die Sicherheit in Frage stellen und somit gefaehrlich werden. FLOS lehnt jede Verantwortung fuer unsachgemaess behandelte Produkte ab.
- Das Gerat ist frei von photobiologischen Emissionsgefahren.
- Die Leuchtquelle kann nicht vom Kunden ausgewechselt werden. Fur Informationen bitte FLOS kontaktieren.
- Falls das flexible auere Kabel beschadigt wird, mu es von FLOS oder von qualifiziertem Personal ersetzt werden, um Gefahren zu vermeiden.
- "Arrangements Elements" konnen nur mit der "Arrangements Rose" installiert werden.
- Der auf der Kennzeichnung angegebene elektrische Nennwert (electrical rating) bezieht sich auf die Aufnahme jedes einzelnen Elements (siehe Tabelle "Technische Daten"). Die Summe der von den installierten "Arrangements Elements" aufgenommenen Leistungen muss dem elektrischen Nennwert (electrical ratings) AUSGANG auf der Kennzeichnung des verwendeten Produkts "Arrangements Rose" entsprechen.
- Die angegebenen elektrischen Nennwerte (electrical ratings) mussen eingehalten werden, um Gefahren und Fehlfunktionen der installierten Produkte zu verhindern.
- Das auf dem Gerat wiedergegebene Symbol  zeigt an, dass das Produkt getrennt vom Stadtmull entsorgt werden muss.


## FR

### INSTRUCTIONS D'INSTALLATION ET D'EMPLOI

#### ATTENTION!

La surete de cet appareil est garantie uniquement si l'on respecte ces instructions soit en phase d'installation soit pendant l'utilisation; il faut donc les conserver.

#### NOTICES:

- Au moment de l'installation et chaque fois que l'on intervient sur l'appareil, s'assurer que la tension d'alimentation ait ete coupee.
- L'appareil ne peut etre modifie ou altere de quelque maniere que ce soit, toute modification peut compromettre la securite de celui-ci en le rendant dangereux. FLOS decline toute responsabilite pour les produits modifies.
- L'appareil ne presente aucun risque photobiologique.
- La source lumineuse ne peut pas etre remplacee par le client. Pour obtenir des informations, contacter la societe FLOS.
- Si le cordon flexible externe est endommage, il doit etre remplace par FLOS ou par le personnel qualifie afin d'eviter des dangers.
- Les "Arrangements Elements" peuvent etre installes uniquement avec "Arrangements Rose".
- La valeur electrique (electrical rating) indiquee dans le marquage concerne l'absorption de l'element seul (voir le tableau "Donnees techniques").
- La somme des puissances absorbees des "Arrangements Elements" installes doit respecter la valeur electrique (electrical ratings) SORTIE indiquee dans le marquage du produit "Arrangements Rose" utilise.
- Il est necessaire de respecter les valeurs electriques (electrical ratings) indiquees afin d'eviter tout danger ou dysfonctionnement des produits installes.
- Le symbole  montre sur l'appareil indique que le produit doit etre elimine d'une autre facon que celle avec les dechets urbains.

## INSTRUCCIONES DE INSTALACIÓN Y DE USO

## ¡ATENCIÓN!

La seguridad del aparato sólo puede garantizarse con la condición de que se respeten las siguientes instrucciones, tanto en la fase de instalación como de uso, por lo cual se recomienda conservarlas.

## ADVERTENCIA:


- Para efectuar la instalación, y toda vez que se efectúe alguna operación en el aparato, asegurarse de haber cortado la corriente eléctrica.
- El aparato no puede ser en ningún caso modificado o forzado, cualquier modificación puede comprometer la seguridad haciéndolo peligroso. FLOS declina cualquier responsabilidad por los productos modificados.
- El aparato no presenta ningún riesgo fotobiológico.
- La fuente luminosa no puede ser sustituida por el cliente. Para más información, ponerse en contacto con FLOS.
- Si el cable externo se estropea, debe ser sustituido por FLOS o por personal cualificado con el fin de evitar situaciones peligrosas.
- Los "Arrangements Elements" se pueden instalar solo con "Arrangements Rose".
- El valor eléctrico (electrical rating) indicado en la etiqueta hace referencia a la absorción de un único elemento (consulte la tabla "Datos técnicos"). La suma de las potencias absorbidas por los "Arrangements Elements" instalados debe respetar el valor eléctrico (electrical ratings) OUTPUT indicado en la etiqueta del producto "Arrangements Rose" utilizado.
- Hay que respetar los valores eléctricos (electrical ratings) indicados con el fin de evitar peligros o funcionamiento incorrectos de los productos instalados.
- El símbolo  aparece en el aparato indica que el producto debe ser eliminado en modo diferenciado del resto de los desechos urbanos.

## INSTRUÇÕES INSTALAÇÃO E USO

## ATENÇÃO!

A segurança do aparelho é garantida somente se respeitarmos as instruções tanto na fase de instalação como na de uso; portanto é necessário conservar tais instruções.

## ADVERTÊNCIA:

- Quando se instala e cada vez que se mexe no aparelho, ter a certeza que foi desligado da tensão de alimentação.
- De forma alguma o aparelho deve ser modificado ou alterado, toda e qualquer modificação pode comprometer a segurança tornando o aparelho perigoso. FLOS declina toda e qualquer responsabilidade pelos produtos modificados.
- El aparato no presenta ningún riesgo fotobiológico.
- A fonte luminosa não pode ser substituída pelo cliente. Para maiores informações contactar FLOS.
- Se o cabo flexível está danificado, deve ser substituído pela FLOS ou por pessoal qualificado para evitar qualquer perigo.
- "Arrangements Elements" apenas podem ser instalados com "Arrangements Rose".
- Os dados eléctricos (electrical rating) indicados na marcação referem-se ao consumo do elemento individual (ver tabela "Dados técnicos"). A soma das potências consumidas pelos "Arrangements Elements" instalados deve respeitar os dados eléctricos (electrical ratings) de OUTPUT indicados na marcação do produto "Arrangements Rose" utilizado.
- É necessário respeitar os dados eléctricos (electrical ratings) indicados para evitar perigos ou avaria dos produtos instalados.
- O símbolo  indicado no aparelho indica que o produto deve ser eliminado de forma diferenciada em relação ao lixo urbano.

## ИНСТРУКЦИИ ПО МОНТАЖУ И ПРИМЕНЕНИЮ

## ВНИМАНИЕ!

Надёжность устройства гарантируется только при соблюдении данных инструкций, как в фазе монтажа, так и при применении, поэтому необходимо обеспечить их сохранность.

## ПРЕДУПРЕЖДЕНИЯ:


- В момент установки и каждый раз при проведении работ с устройством, убедиться в снятии напряжения питания.
- Устройство не может изменяться или разбираться, любые изменения могут нарушить надёжность, делая его опасным. FLOS не несёт ответственность за изменённую продукцию.
- Устройство не обладает риском фотобиологической эмиссии.
- Источник света не может быть заменен заказчиком. Для получения информации связаться с компанией FLOS.
- При повреждении гибкого кабеля он должен быть заменён FLOS или квалифицированным персоналом в целях предотвращения опасности.
- «Arrangements Elements» могут быть установлены только с «Arrangements Rose».
- Электрическая характеристика (electrical rating), указанная в маркировке, относится к потреблению энергии одним элементом (см. таблицу «Технические данные»). Сумма мощностей, потребляемых установленными «Arrangements Elements», должна учитывать электрические характеристики (electrical ratings) ВЫХОДА (OUTPUT), указанные в маркировке используемого продукта «Arrangements Rose».
- Необходимо соблюдать электрические характеристики (electrical ratings) во избежание возникновения опасности или сбоев работы установленных устройств.
- Символ  приведённый на устройстве, указывает на то, что данная продукция должна быть переработана отдельно от городских отходов.

## 取り付けおよびご使用方法

## 警告

安全な器具の取り付けおよびご使用のために、取扱説明書に従って作業を行ってください。また、取扱説明書は必ず保管してください。

## 注意

- 取り付け作業および取り外しや再取り付け時には、必ず電源を切ってください。
- 危険ですので、器具を改造したり、部品を追加・変更して使用しないでください。改造した製品に対しては、FLOSは一切責任を負いません
- 発光ダイオードの場合：器具は光生物学上の光害リスクはありません。
- 光源はお客様の手でお取り替えいただけます。詳しくはFLOSまでお尋ね下さい。
- 可とうケーブルが損傷した場合、危険防止のため、必ずFLOS社または有資格者にケーブルの交換を依頼してください。
- 「Arrangements Elements」は「Arrangements Rose」と共にのみ取り付けることが可能です。
- ラベルに示されている電気定格 (electrical ratings) は各工要素のインテーク量を示します (技術データを参照)。取り付けられた「Arrangements Elements」によってインテークされた整級数の合計は、使用製品「Arrangements Rose」のラベルに示されているOUTPUT電気定格 (electrical ratings) を厳守していただかなければなりません。
- 取り付けられた製品の危険または誤作動を避けるために示されている電気定格 (electrical ratings) を守る必要があります。
- 器具上の表示  は、一般ごみと区別して本製品を廃棄しなければならないことを表します。

## 正确安装指南和使用说明

## 警告！

只有在安装阶段和使用期间遵守这份说明书的要求，才能保证设备的安全。因此请妥善保管此说明书。

## 注意事项：

- 在每次灯具安装及操作时，必须确保电源已被断开。
- 不得以任何方式更改或擅自拆卸灯具，任何更改都可能危害到安全，并引发危险。如因修改导致产品出现问题，FLOS拒绝承担任何责任。
- 该产品不具有光生物辐射的风险。
- 用户不能更换光源，如有需要请与FLOS联系。
- 如果外部拖线电缆损坏，必须由FLOS或专业人员对其进行替换以避免危险的发生。
- “Arrangements Elements”只能安装于“Arrangements Rose”。
- 标记中显示的电气额定值(electrical rating)是指单个元件的功耗（参见“技术数据”表）。安装的“Arrangements Elements”的吸收功率总和必须与所使用的“Arrangements Rose”产品的标记上显示的电气额定值(electrical ratings)输出相符。
- 为了避免已安装产品的危险或故障，必须遵守显示的电气额定值(electrical ratings)。
- 灯具上标有  符号，表明产品废品的处理方式和普通城市垃圾的处理方式不同。

## لامعتسلاو بيكرتلاب ةصاخ تاداشرا

## !هينيت!

لا يمكن ضمان سلامة هذا التركيب إلا إذا روعيت هذه التعليمات أثناء التركيب والاستعمال. يرجى حفظ تعليمات السلامة هذه.

## ملاحظات:

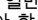
- عند تثبيت الجهاز وعند التصرف فيه، تأكد من أن مصدر الطاقة مغلق.
- لا يمكن تعديل الجهاز أو العبث به بأي حال من الأحوال، حيث يمكن أن ينتج عن أي تعديل تعريض السلامة للخطر وقد يصبح الجهاز خطيرا. ترفض فلوس FLOS اي مسؤولية تجاه المنتجات التي يتم تعديلها.
- الجهاز لا يمثل أي خطر بحدوث انبعاثات صوتية - بيولوجية.
- لا يستطيع الزبون استبدال مصدر الضوء. اتصل بشركة فلوس FLOS للحصول على معلومات.
- في حالة تعرّض السلك المرن إلى ضرر، من الضروري أن يتم تبديله من قبل (FLOS) أو من قبل اشخاص مؤهلين ذوي الخبرة لتحايد التعرض إلى المخاطر.
- يمكن تركيب “Arrangements Elements” عناصر الوحدة (“Arrangements Rose”) وحدة وردة السقف.)
- القيمة الكهربائية المذكورة في ملصق المنتج تشير إلى الامتصاص الكهربائي لعنصر واحد فقط (انظر الجدول “بيانات تقنية”).
- إجمالي الطاقة الممتصة من قبل “عناصر الوحدة” التي تم تركيبها يجب أن يتوافق مع القيمة الكهربائية (التقديرات الكهربائية) المذكورة في ملصق منتج “وحدة وردة السقف”.
- من الضروري مراعاة القيم الكهربائية (electrical ratings) لتجنب المخاطر وتفاذي الأعطال المحتملة للمنتجات الممتّبة.
- يشير رمز  الذي يظهر على الجهاز إلى أنه يجب التخلص من الجهاز بصورة تختلف عن التخلص من قمامة المدن.

## 설치 및 사용 지침

## 경고!

설치 및 사용에 관한 지침을 모두 준수해야만 장치의 안전이 보장됩니다. 설명서를 잘 보관하십시오.

## 경고:

- 설치 작업 및 장치에 대한 작업을 할 때마다, 전원 공급 장치가 분리되었는지 꼭 확인하십시오.
- 이 장치는 어떤 방식으로든 개조하거나 조작할 수 없으며, 개조하는 경우 안전성이 저하되어 위험해질 수 있습니다. FLOS 는 개조된 제품에 대해 모든 책임을 거부합니다.
- 이 장치는 광생물학적 방출의 위험이 없습니다.
- 광원은 고객이 교체할 수 없습니다. 자세한 정보는 FLOS에 문의하십시오.
- 플렉시블 케이블이 손상된 경우, 위험을 방지하기 위해 FLOS 또는 자격을 갖춘 직원이 이를 교체해야 합니다.
- ‘Arrangements Elements’는 ‘Arrangements Rose’와 결합해서만 설치할 수 있습니다.
- 라벨에 표시된 전기 정격 기준은 단일 구성요소의 흡수를 나타냅니다 (‘기술 데이터’ 표 참조). 설치된 ‘Arrangements Elements’에서 흡수하는 전력의 합계는 사용된 ‘Arrangements Rose’ 제품 라벨에 표시된 출력 전기 정격 기준에 맞아야 합니다.
- 설치된 제품으로 인한 위험이나 제품의 오작동을 방지하기 위해, 표시된 전기 정격 기준을 준수하십시오.
- 장치에 표시된  기호는 제품이 일반 폐기물이 아니며 분리 폐기되어야 함을 의미합니다.

IT	<b>ISTRUZIONI PER LA PULIZIA DELL'APPARECCHIO</b> Per la pulizia dell'apparecchio utilizzare esclusivamente un panno morbido eventualmente inumidito con acqua e sapone. <b>Attenzione:</b> non utilizzare alcool o solventi.
EN	<b>CLEANING INSTRUCTIONS</b> Use only a soft cloth to clean the appliance, dampened with water and soap or mild cleanser if needed for resistant dirt. <b>Warning:</b> do not use alcohol or other solvents.
DE	<b>REINIGUNGSVORSCHRIFTEN</b> Bei der Reinigung der Leuchte darf man ausschließlich weiche Tücher verwenden. Eventuell kann man diese mit Wasser und Seife oder mit einem neutralen Reinigungsmittel anfeuchten. <b>Achtung:</b> Weder Alkohol noch Lösungsmittel verwenden.
FR	<b>INSTRUCTIONS POUR LE NETTOYAGE</b> Pour le nettoyage de l'appareil utiliser exclusivement un chiffon doux, humidifié si nécessaire, avec de l'eau et du savon ou avec un détergent neutre pour les salissures les plus tenaces. <b>Attention:</b> ne pas utiliser d'alcool ou solvants.
ES	<b>INSTRUCCIONES PARA LIMPIAR EL APARATO</b> Para la limpieza del aparato, utilizar exclusivamente un paño suave. En caso de suciedad más resistente, humedecer el paño con agua y jabón o un detergente neutro. <b>Advertencia:</b> no emplear alcohol ni disolventes.
PT	<b>INSTRUÇÕES PARA A LIMPEZA DO APARELHO</b> Para limpeza do aparelho utilizar exclusivamente um tecido macio eventualmente úmido com água e sabão ou detergente neutro para a sujeira mais difícil. <b>Atenção:</b> não utilizar álcool ou solventes.
RUS	<b>ИНСТРУКЦИИ ПО ОЧИСТКЕ УСТРОЙСТВА</b> Для очистки устройства использовать только мягкую тряпку, смоченную водой с мылом или нейтральным моющим средством для наиболее стойких загрязнений. Внимание: Не использовать спирт или другие растворители.
J	<b>器具のお手入れの仕方</b> 器具のお手入れの際には、水と中性石鹼で湿らせた柔らかい布をご利用下さい。注意：お手入れの際にはアルコールや溶液はご利用いただけません。
CN	<b>灯具清洗说明</b> 清理装置时，只能使用“微纤维”材料的抹布进行。警告：不得使用酒精或溶剂。

SA	<b>تعليمات التنظيف</b> تنظيف الجهاز، لا تستعمل سوى قطعة قماش من تةبازلإا دوم وأ لوحوكلا لامعتسا مدع :هيبنت .ديدشلابة. تحذير: لا تستعمل الكحول أو مذيبات أخرى.
KC	<b>장치 세척 지침</b> 장치를 세척할 때 비누와 물에 적신 부드러운 천만 사용하십시오. 경고: 알코올이나 용제를 사용하지 마십시오.

<b>IT</b>	<b>ATTENZIONE:</b> Le operazioni di montaggio degli apparecchi illustrate in questo libretto devono essere eseguite dopo aver installato il rosone "Arrangements" (istruzioni riportate nel libretto dedicato).
<b>EN</b>	<b>PLEASE NOTE:</b> The assembly operations of the appliances illustrated in this booklet must be carried out after the "Arrangements Rose" has been installed (see instructions in separate booklet).
<b>DE</b>	<b>ACHTUNG:</b> Die Montagetätigkeiten der in diesem Heft dargestellten Geräte müssen nach der Installation der Rosette "Arrangements Rose" ausgeführt werden (die Anweisungen sind im entsprechenden Heft zu finden).
<b>FR</b>	<b>ATTENTION:</b> Les opérations de montage des appareils illustrées dans cette notice doivent être exécutées après avoir installé la rosace "Arrangements Rose" (voir les instructions dans la notice du produit).
<b>ES</b>	<b>ATENCIÓN:</b> Las operaciones de montaje de los dispositivos ilustrados en este folleto se deben llevar a cabo después de haber instalado el rosetón "Arrangements Rose" (las instrucciones se incluyen en el folleto específico).
<b>PT</b>	<b>ATENÇÃO:</b> As operações de montagem dos aparelhos ilustrados neste manual devem ser efectuadas após a instalação da rosácea "Arrangements Rose" (instruções no manual dedicado).
<b>RUS</b>	<b>ВНИМАНИЕ:</b> Работы по монтажу устройств, описанных в данном руководстве, должны выполняться после установки колпака «Arrangements Rose» (инструкции приведены в специальной брошюре).
<b>J</b>	注意： この小冊子で説明されている器具の組立作業は、ローゼット「Arrangements Rose」が取り付けられた後に行ってください（別紙の取り扱いの注意を参照のこと）。
<b>CN</b>	注意： 本手册中说明的设备的组装操作必须在安装了（在专用手册中说明的）“Arrangements Rose”圆花窗之后进行。

<b>SA</b>	تنبيه: يجب أن تتم عمليات تركيب الأجهزة الموضحة في هذا الكتيب بعد تركيب "وحدة وردة السقف" (وفقًا للتعليمات الواردة في الكتيب المخصص).
<b>KC</b>	주의: 본 책자에 설명된 장치의 조립 작업은 "Arrangements" 로제트(전용 책자에 기재된 지침 참조)를 설치한 후 수행해야 합니다.

INSTALLAZIONE ELEMENTI “DROPS / ROUNDS / SQUARES”

INSTALLATION OF “DROPS / ROUNDS / SQUARES” ELEMENTS

INSTALLATION DER ELEMENTE “DROPS / ROUNDS / SQUARES”

INSTALLATION DES ELEMENTS “DROPS / ROUNDS / SQUARES”

INSTALACIÓN DE LOS ELEMENTOS “DROPS/ROUNDS/SQUARES”

INSTALAÇÃO DOS ELEMENTOS “DROPS/ROUNDS/SQUARES”

УСТАНОВКА ЭЛЕМЕНТОВ “DROPS / ROUNDS / SQUARES”

エレメントの組み立て “DROPS / ROUNDS / SQUARES”

“DROPS / ROUNDS / SQUARES” 元件安装

“SQUARES / ROUNDS / DROPS” «متدليات/حلقات/مربعات» تركيب العناصر،

‘DROPS / ROUNDS / SQUARES’ 구성요소 설치

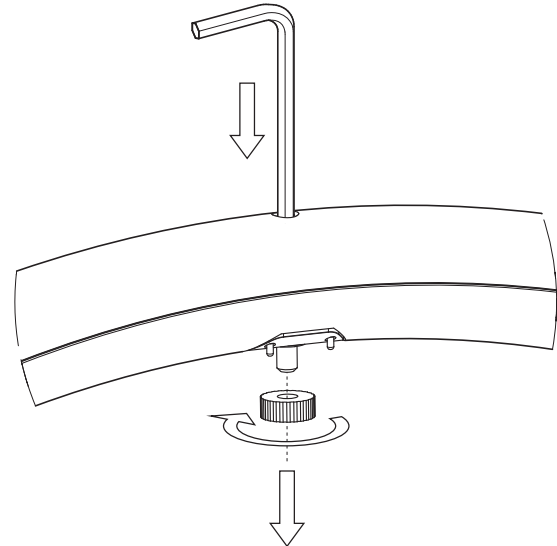
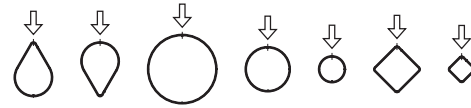


Fig. 2

DROPS / ROUNDS / SQUARES

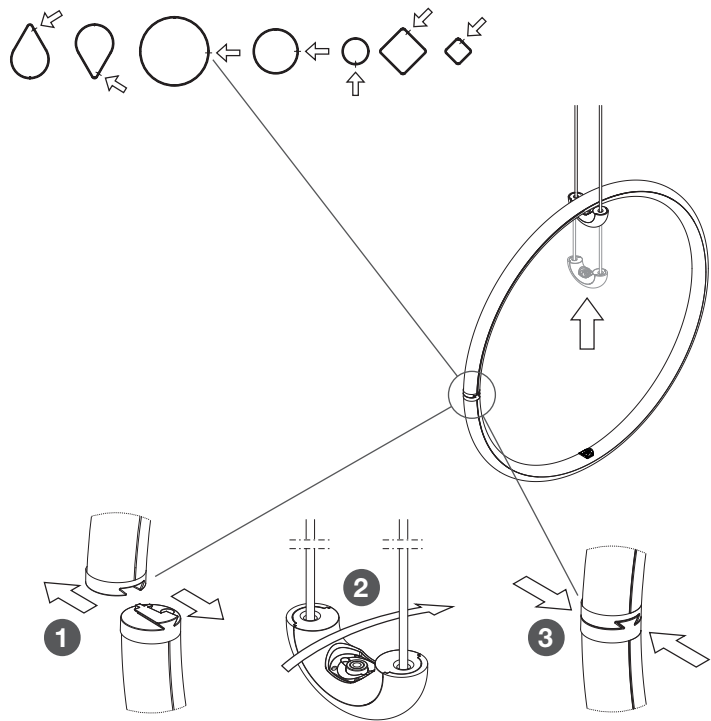
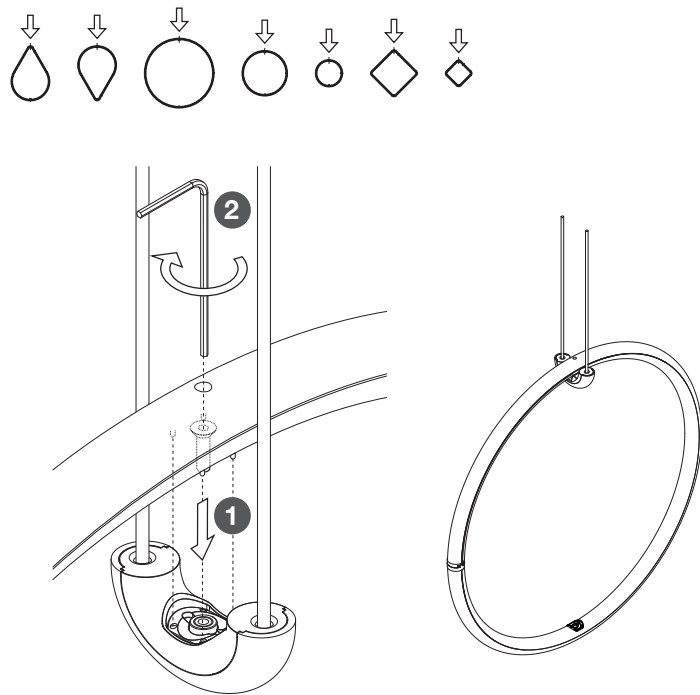


Fig. 3

DROPS / ROUNDS / SQUARES





INSTALLAZIONE ELEMENTO "DROPS / ROUNDS /SQUARES" SUPPLEMENTARE (OPZIONALE)

INSTALLATION OF ADDITIONAL "DROPS / ROUNDS /SQUARES" ELEMENT (OPTIONAL)

INSTALLATION DES ZUSATZELEMENTS "DROPS / ROUNDS /SQUARES" (OPTIONAL)

INSTALLATION DE L'ELEMENT SUPPLEMENTAIRE "DROPS / ROUNDS /SQUARES" (OPTIONNEL)

INSTALACIÓN DEL ELEMENTO "DROPS / ROUNDS /SQUARES" (OPCIONAL)

INSTALAÇÃO DO ELEMENTO "DROPS / ROUNDS /SQUARES" ADICIONAL (OPCIONAL)

УСТАНОВКА ДОПОЛНИТЕЛЬНОГО ЭЛЕМЕНТА "DROPS / ROUNDS /  
SQUARES" (ПО ВЫБОРУ)

エレメントの組み立て "DROPS / ROUNDS / SQUARES" 追加(オプション)

"DROPS / ROUNDS /SQUARES" 元件补充安装 ( 备选方案 )

تركيب عنصر إضافي (اختياري)، «متدليات/حلقات/مربعات» "SQUARES/ ROUNDS / DROPS"

'DROPS / ROUNDS / SQUARES' 추가 구성요소 설치 (옵션)

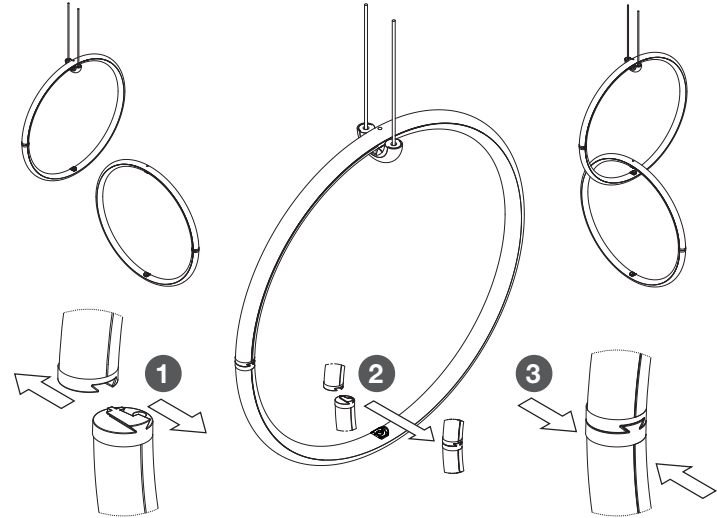
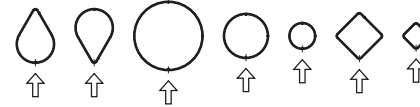


Fig. 5

DROPS / ROUNDS / SQUARES

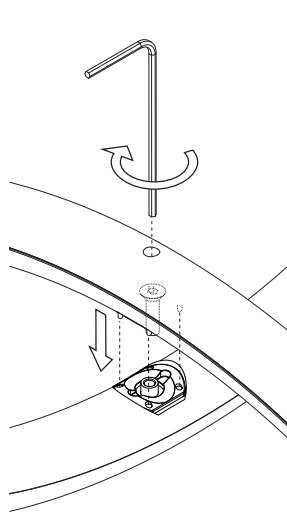
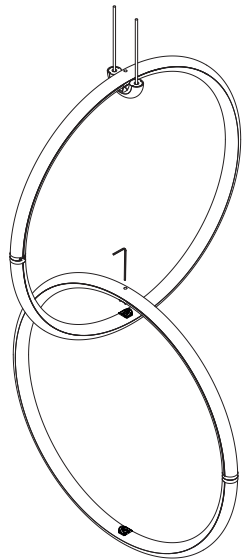
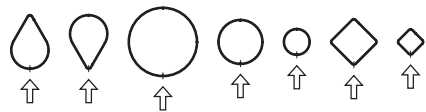
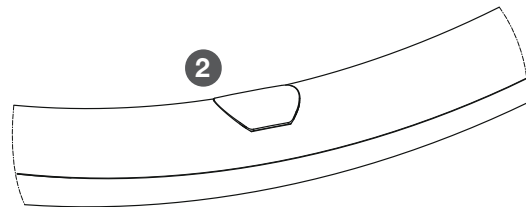
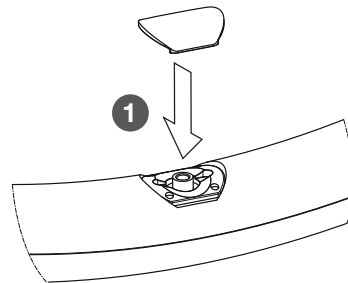
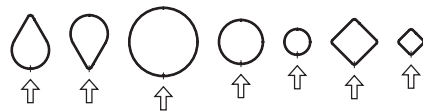


Fig. 6

DROPS / ROUNDS / SQUARES



<b>IT</b>	Fig.6 CHIUSURA ELEMENTO "DROPS / ROUNDS / SQUARES" FINALE (O SINGOLO) DELLA COMPOSIZIONE. Una volta completato l'assemblaggio degli elementi, chiudere quello terminale utilizzando l'apposito tappo fornito in dotazione.
<b>EN</b>	Pic.6 CLOSURE OF END (OR INDIVIDUAL) "DROPS / ROUNDS / SQUARES ELEMENT OF THE COMPOSITION. Once the assembly of the elements has been completed, close the final element, using the designated cap (provided).
<b>DE</b>	Abb.6 VERSCHLUSS VON ENDELEMENT (ODER EINZELELEMENT) "DROPS / ROUNDS / SQUARES DER KOMPOSITION. Nach dem Zusammenbau der Elemente, das Endelement mit dem entsprechenden Verschluss (im Lieferumfang enthalten) schließen.
<b>FR</b>	Fig.6 FERMETURE DE L'ELEMENT "DROPS / ROUNDS / SQUARES FINAL (OU SIMPLE) DE LA COMPOSITION. Après avoir terminé l'assemblage des éléments, fermer l'élément final en utilisant la pièce de fermeture (fournie).
<b>ES</b>	Imag.6 CIERRE DEL ELEMENTO "DROPS / ROUNDS / SQUARES FINAL (O INDIVIDUAL) DE LA COMPOSICIÓN. Una vez finalizado el ensamblaje de los elementos, cierre el elemento final utilizando la tapa correspondiente (incluida).
<b>PT</b>	Fig.6 FECHO DO ELEMENTO "DROPS / ROUNDS / SQUARES FINAL (OU INDIVIDUAL) DA COMPOSIÇÃO Uma vez concluída a montagem dos elementos, fechar o elemento final por meio da tampa apropriada (fornecida).
<b>RUS</b>	ЗАМЫКАНИЕ ПОСЛЕДНЕГО (ИЛИ ЕДИНСТВЕННОГО) ЭЛЕМЕНТА "DROPS / ROUNDS / SQUARES" КОМПОЗИЦИИ. Как только сборка элементов будет завершена, закройте заключительный элемент, используя специальную заглушку (прилагается).
<b>J</b>	構成の最終（もしくはシングル）クロージングエレメント"DROPS / ROUNDS / SQUARES"。 エレメントの組立完了後、専用のキャップ（付属品）を用いて最終コンポーネントを閉じて下さい。
<b>CN</b>	"DROPS / ROUNDS / SQUARES"最终（单个）元件闭合结构。 完成元件组装后，使用（配备的）专用插头封闭最终元件。

<b>SA</b>	إغلاق العنصر النهائي (أو الوحيد) في التركيبة، «متدليات/حلقات/مربعات "SQUARES / ROUNDS / DROPS" في بمجرد الانتهاء من تجميع العناصر، قم بتفصيل العنصر النهائي.
<b>KC</b>	그림 6 조립체의 마지막 (또는 단일) "DROPS / ROUNDS / SQUARES" 구성요소 닫기. 구성요소 조립이 끝나면, 함께 제공된 특수 캡을 사용하여 끝 부분을 닫습니다.

INSTALLAZIONE ELEMENTI “LINE / BROKEN LINE”

INSTALLATION OF “LINE / BROKEN LINE” ELEMENTS

INSTALLATION DER ELEMENTE “LINE / BROKEN LINE”

INSTALLATION DES ELEMENTS “LINE / BROKEN LINE”

INSTALACIÓN DE LOS ELEMENTOS “LINE / BROKEN LINE”

INSTALAÇÃO DOS ELEMENTOS “LINE / BROKEN LINE”

УСТАНОВКА ЭЛЕМЕНТОВ “LINE / BROKEN LINE”

エレメントの組み立て “LINE / BROKEN LINE”

“LINE / BROKEN LINE” 配件安装

“LINE / BROKEN LINE” «خطوط/خطوط منفصلة» تركيب العناصر،

‘LINE / BROKEN LINE’ 구성요소 설치

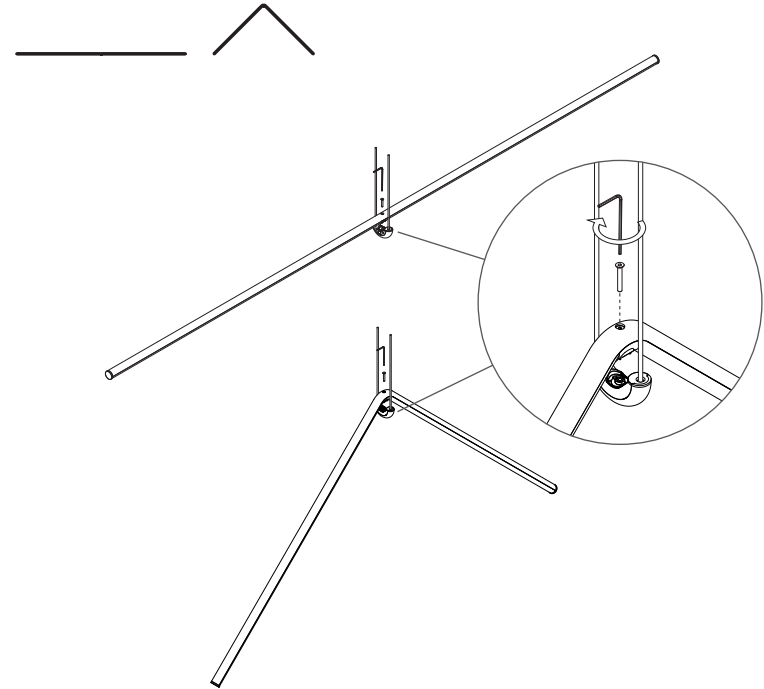
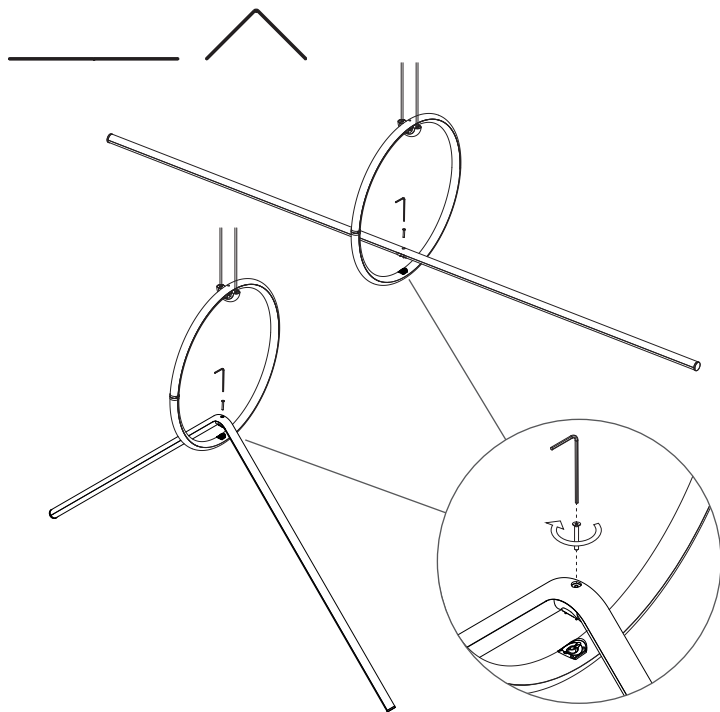


Fig. 8

## LINE / BROKEN LINE



## IT DATI TECNICI

VERSIONE			
LINE	STRIP LED 29W 48Vdc	ROUND MEDIUM	STRIP LED 35W 48Vdc
BROKEN LINE	STRIP LED 24W 48Vdc	ROUND SMALL	STRIP LED 21W 48Vdc
DROP UP	STRIP LED 32W 48Vdc	SQUARE LARGE	STRIP LED 34W 48Vdc
DROP DOWN	STRIP LED 30W 48Vdc	SQUARE SMALL	STRIP LED 20W 48Vdc
ROUND LARGE	STRIP LED 54W 48Vdc		

## EN TECHNICAL DATA

VERSION			
LINE	STRIP LED 29W 48Vdc	ROUND MEDIUM	STRIP LED 35W 48Vdc
BROKEN LINE	STRIP LED 24W 48Vdc	ROUND SMALL	STRIP LED 21W 48Vdc
DROP UP	STRIP LED 32W 48Vdc	SQUARE LARGE	STRIP LED 34W 48Vdc
DROP DOWN	STRIP LED 30W 48Vdc	SQUARE SMALL	STRIP LED 20W 48Vdc
ROUND LARGE	STRIP LED 54W 48Vdc		

## DE TECHNISCHE DATEN

AUSFÜHRUNG			
LINE	STRIP LED 29W 48Vdc	ROUND MEDIUM	STRIP LED 35W 48Vdc
BROKEN LINE	STRIP LED 24W 48Vdc	ROUND SMALL	STRIP LED 21W 48Vdc
DROP UP	STRIP LED 32W 48Vdc	SQUARE LARGE	STRIP LED 34W 48Vdc
DROP DOWN	STRIP LED 30W 48Vdc	SQUARE SMALL	STRIP LED 20W 48Vdc
ROUND LARGE	STRIP LED 54W 48Vdc		

## FR DONNEES TECHNIQUES

VERSION			
LINE	STRIP LED 29W 48Vdc	ROUND MEDIUM	STRIP LED 35W 48Vdc
BROKEN LINE	STRIP LED 24W 48Vdc	ROUND SMALL	STRIP LED 21W 48Vdc
DROP UP	STRIP LED 32W 48Vdc	SQUARE LARGE	STRIP LED 34W 48Vdc
DROP DOWN	STRIP LED 30W 48Vdc	SQUARE SMALL	STRIP LED 20W 48Vdc
ROUND LARGE	STRIP LED 54W 48Vdc		

**ES DATOS TECNICOS**

VERSIÓN			
LINE	STRIP LED 29W 48Vdc	ROUND MEDIUM	STRIP LED 35W 48Vdc
BROKEN LINE	STRIP LED 24W 48Vdc	ROUND SMALL	STRIP LED 21W 48Vdc
DROP UP	STRIP LED 32W 48Vdc	SQUARE LARGE	STRIP LED 34W 48Vdc
DROP DOWN	STRIP LED 30W 48Vdc	SQUARE SMALL	STRIP LED 20W 48Vdc
ROUND LARGE	STRIP LED 54W 48Vdc		

**PT DADOS TÉCNICOS**

VERSÃO			
LINE	STRIP LED 29W 48Vdc	ROUND MEDIUM	STRIP LED 35W 48Vdc
BROKEN LINE	STRIP LED 24W 48Vdc	ROUND SMALL	STRIP LED 21W 48Vdc
DROP UP	STRIP LED 32W 48Vdc	SQUARE LARGE	STRIP LED 34W 48Vdc
DROP DOWN	STRIP LED 30W 48Vdc	SQUARE SMALL	STRIP LED 20W 48Vdc
ROUND LARGE	STRIP LED 54W 48Vdc		

**RUS ТЕХНИЧЕСКИЕ ДАННЫЕ**

ВЕРСИЯ			
LINE	STRIP LED 29W 48Vdc	ROUND MEDIUM	STRIP LED 35W 48Vdc
BROKEN LINE	STRIP LED 24W 48Vdc	ROUND SMALL	STRIP LED 21W 48Vdc
DROP UP	STRIP LED 32W 48Vdc	SQUARE LARGE	STRIP LED 34W 48Vdc
DROP DOWN	STRIP LED 30W 48Vdc	SQUARE SMALL	STRIP LED 20W 48Vdc
ROUND LARGE	STRIP LED 54W 48Vdc		

**J 技術的な仕様**

バージョン			
LINE	STRIP LED 29W 48Vdc	ROUND MEDIUM	STRIP LED 35W 48Vdc
BROKEN LINE	STRIP LED 24W 48Vdc	ROUND SMALL	STRIP LED 21W 48Vdc
DROP UP	STRIP LED 32W 48Vdc	SQUARE LARGE	STRIP LED 34W 48Vdc
DROP DOWN	STRIP LED 30W 48Vdc	SQUARE SMALL	STRIP LED 20W 48Vdc
ROUND LARGE	STRIP LED 54W 48Vdc		

**CN 技术参数**

型			
LINE	STRIP LED 29W 48Vdc	ROUND MEDIUM	STRIP LED 35W 48Vdc
BROKEN LINE	STRIP LED 24W 48Vdc	ROUND SMALL	STRIP LED 21W 48Vdc
DROP UP	STRIP LED 32W 48Vdc	SQUARE LARGE	STRIP LED 34W 48Vdc
DROP DOWN	STRIP LED 30W 48Vdc	SQUARE SMALL	STRIP LED 20W 48Vdc
ROUND LARGE	STRIP LED 54W 48Vdc		

**SA البيانات الفنية**

النماذج			
LINE	STRIP LED 29W 48Vdc	ROUND MEDIUM	STRIP LED 35W 48Vdc
BROKEN LINE	STRIP LED 24W 48Vdc	ROUND SMALL	STRIP LED 21W 48Vdc
DROP UP	STRIP LED 32W 48Vdc	SQUARE LARGE	STRIP LED 34W 48Vdc
DROP DOWN	STRIP LED 30W 48Vdc	SQUARE SMALL	STRIP LED 20W 48Vdc
ROUND LARGE	STRIP LED 54W 48Vdc		

**KC 기술 자료**

버전			
LINE	스트립 LED 29W 48Vdc	ROUND MEDIUM	스트립 LED 35W 48Vdc
BROKEN LINE	스트립 LED 24W 48Vdc	ROUND SMALL	스트립 LED 21W 48Vdc
DROP UP	스트립 LED 32W 48Vdc	SQUARE LARGE	스트립 LED 34W 48Vdc
DROP DOWN	스트립 LED 30W 48Vdc	SQUARE SMALL	스트립 LED 20W 48Vdc
ROUND LARGE	스트립 LED 54W 48Vdc		

