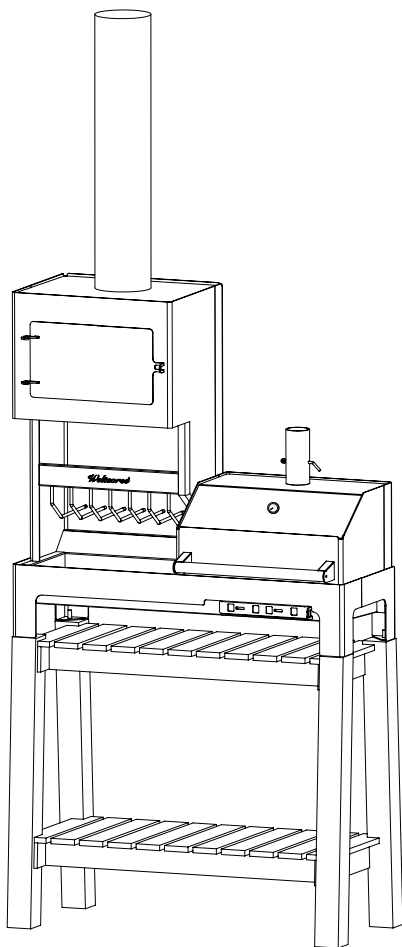


Welteoree[®]
outdooroven XL



PRODUCT MANUAL

OUTDOOROVEN XL (NL)

door Vanhoffontwerpen

Gefeliciteerd met de aankoop van de Outdooroven XL.

In deze handleiding vind je alle informatie over het product, de garantie en handige tips voor het onderhoud.

Met de Outdooroven wordt koken een buitenactiviteit - het hele jaar door. Want ook als het kouder is zorgt deze buitenhaard voor voldoende warmte voor buiten leven én buiten koken. In de Outdooroven wordt het praktische met plezier gecombineerd: deze multifunctionele oven is een open haard, barbecue en (pizza) oven in één. Ontdek alle mogelijkheden zelf!

Waarschuwing

Lees onderstaande instructies aandachtig en bewaar deze handleiding voor toekomstig gebruik.

- De Outdooroven is uitsluitend bestemd voor buitengebruik.
- Gebruik de Outdooroven alleen onder een overkapping of deels afgesloten ruimte na installatie door een vakkundige installateur.
- Gebruik de Outdooroven alleen op een stabiele, stevige en vlakke ondergrond.
- Gebruik de Outdooroven niet binnen 1 meter van een brandbaar object.
- Houd de Outdooroven uit de buurt van houten hekken of overhangende bomen.
- Gebruik geen alcohol, benzine of soortgelijke stoffen voor het aanmaken van het vuur, of tijdens het stoken.
- Verplaats de Outdooroven niet tijdens het stoken. De onderdelen worden zeer heet.
- Laat de Outdooroven nooit branden zonder toezicht.
- Houd kinderen en huisdieren uit de buurt van de Outdooroven.
- Gebruik hittebestendige handschoenen tijdens het gebruik. De onderdelen van de Outdooroven worden zeer heet.
- Laat de Outdooroven afkoelen voor het verwijderen van de as.
- Bij wijzigingen aan de Outdooroven kunnen mogelijk gevaarlijke situaties ontstaan en vervalt de garantie.
- Het niet volgen van de instructies in deze handleiding kan leiden tot ernstig letsel of materiële schade.

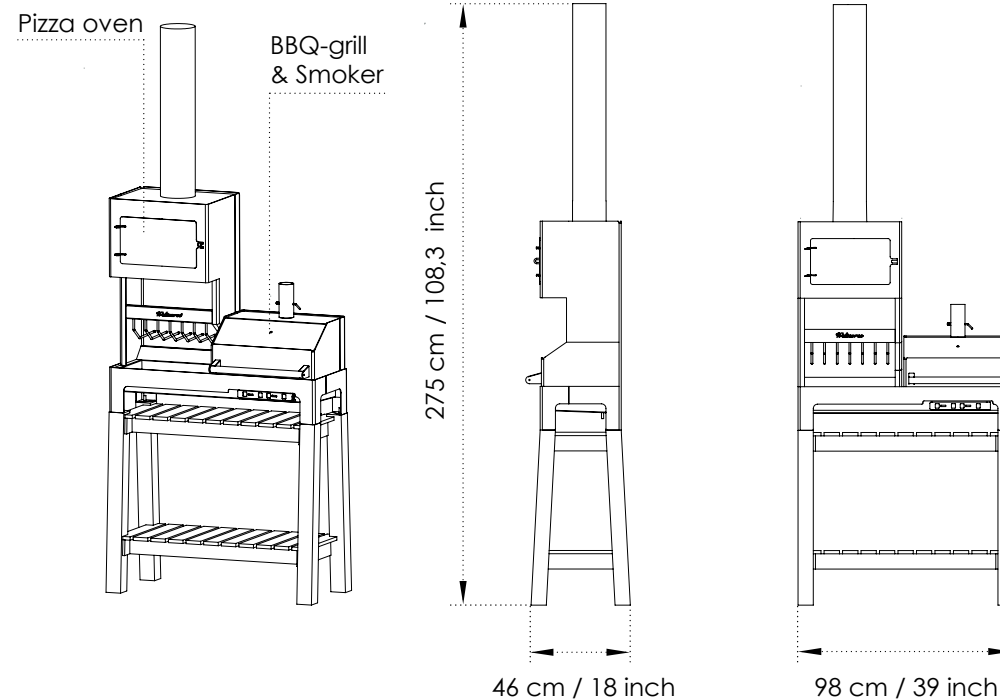
Materiaal en onderhoud

De Outdooroven is gemaakt van weerbestendig staal (Corten A). Dit is een staalsoort waarbij het oppervlakte roest, en waarbij tegelijk een beschermende laag wordt gevormd die verdere corrosie sterk vertraagd. Afhankelijk van de omgeving en weersomstandigheden wordt deze roestbruine laag binnen enkele weken tot maanden gevormd. De kleur zal in de loop der tijd langzaam donkerder worden. Het oppervlak kan bij regen roestwater afgeven; dit neemt gedurende de tijd af.

Om de Outdooroven zo lang mogelijk mooi te houden is het aan te raden om de oven een aantal keer per jaar de borstelen met een staalborstel. Plaats de oven zo dat deze zo snel mogelijk kan drogen na regen. Schep daarnaast regelmatig de as uit het stookgedeelte en verwijder bladeren en ander vuil zo snel mogelijk.

N.B.: door vervuiling van de roestlaag met roet en ander vuil kan deze laag van de Outdooroven soms loslaten. Door de dikte van het materiaal zal dit echter geen invloed hebben op de levensduur van het product.

DIMENSIONS & SPECIFICATIONS



Outdooroven XL

Designer
Vanhoffontwerpen

Gewicht
85 kg

Levering
Wordt geleverd met een RVS grill rekje, kooksteen, thermometer voor het rook gedeelte en een houtskool hulpmiddel. Onderstel, pizzaschep en thermometer voor de oven zijn los verkrijgbaar.

Onderhoud
Schep na gebruik de as uit de oven en verwijder vuil en losse roestdelen regelmatig met een staalborstel. De grill kan in de vaatwasser of met een schuurspons schoon worden gemaakt. De pizzasteen kan met een harde borstel en/of heet water schoongemaakt worden.

Gebruik geen schoonmaakmiddelen en berg de pizzasteen na afkoelen binnen op.

Houtskool productie
De houtskooltjes die door de vuurkorf heen vallen schuif je naar het BBQ - grill gedeelte, zodat deze wordt verwarmd. Op de grill is het mogelijk om heerlijke maaltijden te bereiden, zoals vlees en vis. Open de klep om het BBQ - grill gedeelte als barbecue te gebruiken en sluit de klep om als roker te gebruiken.

BBQ-grill & Smoker
De BBQ heeft een in hoogte verstelbaar RVS rooster om op te grillen. Je kunt vlees of vis roken door de grote kap te sluiten.

Pizza Oven XL
Boven de vuurkorf bevindt zich een grote afsluitbare oven met een speciale vuurvaste steen voor

het bakken van pizza's en andere ovensgerechten.

Accessoires
Er zijn verschillende accessoires beschikbaar voor de Outdooroven. Zoals een deurtje voor het vuurcompartiment, schoorsteenkap, pizzaschep, ovenschaal en thermometer. Bezoek www.weltevree.nl voor alle accessoires.

Recepten
In het Weltevree Cookbook vind je verschillende Outdooroven recepten voor elk seizoen. Het is een complete handleiding voor buiten koken en is beschikbaar in Nederlands, Engels en Duits. Ook vind je op de website van Weltevree regelmatig nieuwe Outdooroven recepten: www.weltevree.eu/nl/blog/category/recepten/

OUTDOOROVEN XL (ENG)

by Vanhoffontwerpen

Congratulations on your purchase of the Outdooroven.

This manual contains all information you need, such as information about the product characteristics, warranty and maintenance.

The Outdooroven turns cooking into an outdoor activity – all year round. Because even when it gets colder, the outdoor fireplace will create enough warmth for outdoor living and cooking. The Outdooroven combines the practical with pleasure: the multifunctional oven is a fireplace, barbecue and (pizza) oven in one. Discover all the possibilities yourself!

Warning

Read the following instructions carefully and make sure to keep this manual for future use.

- The Outdooroven is for outdoor use only.
- Do not use the Outdooroven under a roof or enclosed area, unless installed by a professional.
- Only use the Outdooroven on a stable, firm and flat surface.
- Do not use the Outdooroven in the proximity of flammable objects. Keep a distance of at least 1 meter.
- Keep the Outdooroven away from wooden fences or overhanging trees.
- Do not use spirit or petrol for lighting or re-lighting the fire. Only use lighters that comply to your local national standards.
- Do not move the Outdooroven while in use; it will become very hot.
- Never leave the Outdooroven unattended while in use.
- Keep children and pets away from the Outdooroven.
- Use heat resistant gloves while handling the Outdooroven.. All parts are likely to become very hot.
- Ensure the Outdooroven has cooled down completely before removing ashes.
- Any modifications to the Outdooroven can be dangerous and will automatically expire the warranty.
- Failure to follow the instructions in this manual could result in serious injury or property damage.

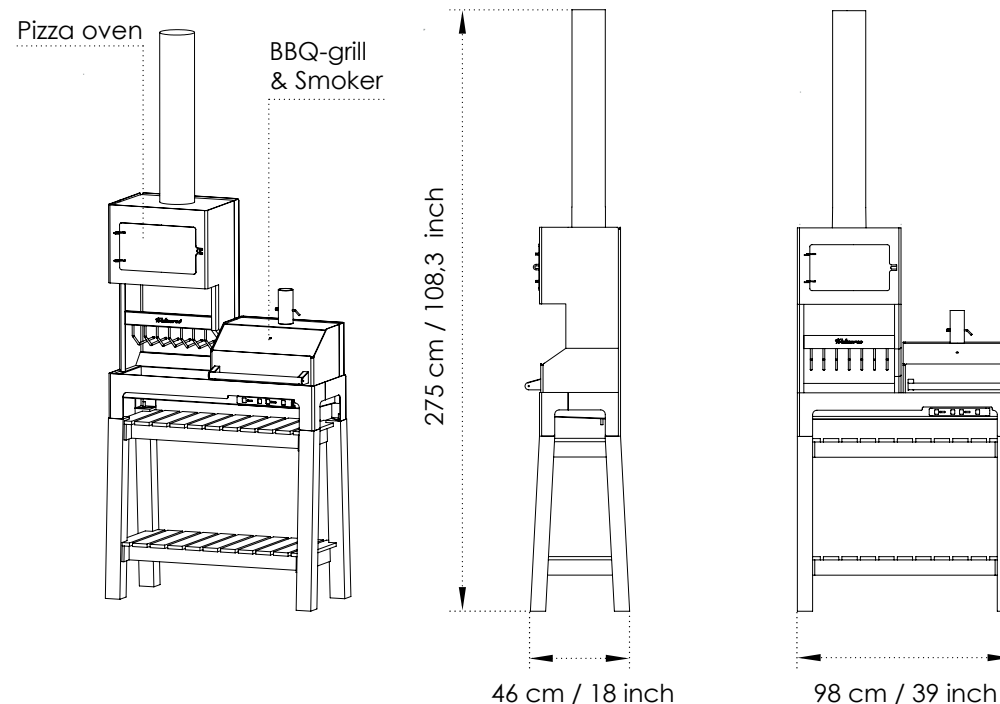
Material and maintenance

The Outdooroven is made from weatherproof steel (Corten A). A layer of rust is formed on the surface of this special type of steel, which forms a protective layer that significantly slows down the corrosion process. Depending on the surroundings and weather conditions, the rust layer will be formed within several weeks to months. The rust color will darken over time. In the first few months, the surface can color the water with rust when it rains; this will go away over time.

To keep the Outdooroven looking new, it is advised to clean the surface with a sturdy brush a few times a year. Make sure the Outdooroven is placed somewhere it can quickly dry after rain. Remove ashes regularly and clean up leaves and other dirt as soon as possible.

Please note: due to the pollution of soot and other dirt on the rust layer, this layer of the Outdooroven can sometimes come off. Due to the thickness of the material, this will not have an effect on the life expectancy of the product.

DIMENSIONS & SPECIFICATIONS



Outdooroven XL

Designer
Vanhoffontwerpen

Weight
85 kg / 187 lbs

Delivery
Delivered with a stainless steel grill, baking stone, thermometer for the smoke compartment and a charcoal tool.

Maintenance
Remove ashes from the oven after use and remove dirt regularly with a sturdy brush. The grill rack can be placed in a dishwasher after use. The pizza stone can be cleaned with a sturdy brush and/or hot water. Do not use detergents and store the stone indoors after use.

Charcoal production

The big fire cage is for charcoal production. When the fire burns, the charcoal falls down. Move the charcoal to the right, into the compartment in order to heat it. On the grill it's possible to cook some delicious meals, like fish and meat. When the cap is opened it can be used as a BBQ and when it's closed it turns into a smoker.

BBQ-grill & Smoker

The grill and BBQ have a height adjustable stainless steel grill rack. You can smoke your fish or meat by closing the big cap.

Pizza Oven XL

Above the fire pit is a large closable oven with a special refractory stone for baking pizzas and other dishes.

Accessories

There are several Outdooroven XL accessories available, including a wooden base, chimney cowl, pizza shovel and magnetic thermometer. Visit www.weltevree.eu for all accessories.

Recipes

The Weltevree Cookbook offers Outdooroven XL recipes for each season. It is a complete manual for outdoor cooking and is available in English, Dutch and German. Follow the Weltevree website for regular recipe updates as well: <https://www.weltevree.eu/blog/category/recipes/>

OUTDOOROVEN XL (DE)

by Vanhoffontwerpen

Herzlichen Glückwunsch zum Kauf des Outdoorofen.

In dieser Anleitung finden Sie alle Informationen zum Produkt, die Garantie und nützliche Tipps zur Wartung.

Mit dem Outdoorofen wird Kochen zu einer Outdoor-Aktivität - das ganze Jahr über. Denn auch wenn es kälter ist, bietet dieser Außenkamin genügend Wärme, um draußen zu verweilen und draußen zu kochen. Im Outdoorofen verbindet sich das Praktische mit dem Vergnügen: Dieser multifunktionale Ofen ist Kamin, Grill und (Pizza-) Ofen in einem. Entdecken Sie alle Möglichkeiten selbst!

Gebrauchsanleitung

Lesen Sie die folgenden Anweisungen sorgfältig durch und bewahren Sie diese Anleitung zum späteren Nachschlagen auf.

- Der Outdoorofen ist ausschließlich für den Außengebrauch bestimmt.
- Verwenden Sie den Outdoorofen nur unter einem Dach oder in einem teilweise geschlossenen Raum, nachdem er von einem erfahrenen Installateur installiert wurde.
- Verwenden Sie den Outdoorofen nur auf einer stabilen und ebenen Oberfläche.
- Verwenden Sie den Outdoorofen nicht in einem Abstand von weniger als einem Meter zu einem brennbaren Gegenstand.
- Halten Sie den Outdoorofen von Holzzäunen oder überhängenden Bäumen fern.
- Verwenden Sie zum Anzünden oder während des Brennens keinen Alkohol, Benzin oder ähnliche Substanzen.
- Bewegen Sie den Outdoorofen nicht während des Brennens. Alle Teile werden sehr heiß.
- Lassen Sie den Outdoorofen niemals unbeaufsichtigt brennen.
- Halten Sie Kinder und Haustiere vom Outdoorofen fern.
- Verwenden Sie während des Gebrauchs hitzebeständige Handschuhe. Die Teile des Außenofens werden sehr heiß.
- Lassen Sie den Outdoorofen abkühlen, bevor Sie die Asche entfernen.
- Bei Änderungen am Outdoorofen können möglicherweise gefährliche Situationen auftreten und die Garantie erlischt.
- Die Nichtbeachtung der Anweisungen in diesem Handbuch kann zu schweren Verletzungen oder Sachschäden führen.

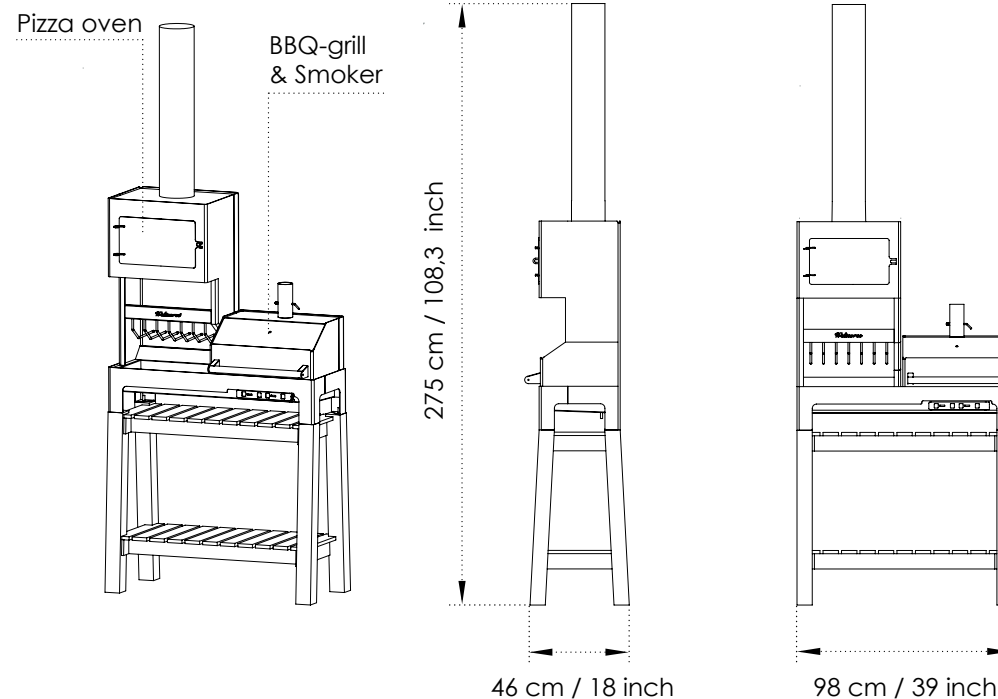
Material und Wartung

Der Outdoorofen besteht aus witterungsbeständigem Stahl (Corten A). Hierbei handelt es sich um eine Stahlsorte, bei der die Oberfläche rostet und gleichzeitig eine Schutzschicht gebildet wird, die die weitere Korrosion stark hemmt. Abhängig von der Umgebung und den Witterungsbedingungen bildet sich diese rostbraune Schicht innerhalb weniger Wochen bis Monate. Die Farbe wird im Laufe der Zeit allmählich dunkler. Die Oberfläche kann bei Regen Rostwasser abgeben - dies nimmt mit der Zeit ab.

Um den Outdoorofen so lange wie möglich schön zu halten, empfiehlt es sich, den Ofen mehrmals im Jahr mit einer Drahtbürste zu bürsten. Stellen Sie den Ofen so auf, dass er nach dem Regen so schnell wie möglich trocknen kann. Entfernen Sie außerdem regelmäßig die Asche aus der Brennkammer und entfernen Sie Blätter und anderen Schmutz so schnell wie möglich.

Hinweis: Aufgrund der Verunreinigung der Rostschicht mit Ruß und anderem Schmutz kann sich diese Schicht manchmal vom Außenofen ablösen. Aufgrund der Materialstärke hat dies jedoch keinen Einfluss auf die Lebensdauer des Produkts.

DIMENSIONS & SPECIFICATIONS



Outdooroven XL

Designer
Vanhoffontwerpen

Gewicht
85 kg

Lieferung
Geliefert mit einem Edelstahlgrill, Pizzastein, Thermometer für die Räucherkammer und einem Holzkohle-Werkzeug.

Instandhaltung
Entfernen Sie die Asche nach Gebrauch aus dem Ofen und entfernen Sie den Schmutz regelmäßig mit einer Bürste. Der Grillrost kann nach Gebrauch in die Spülmaschine gestellt werden. Der Pizzastein kann mit einer kräftigen Bürste und / oder heißem Wasser gereinigt werden. Verwenden Sie keine Reinigungsmittel und lagern Sie den Stein nach Gebrauch im Haus.

Holzkohleproduktion
Der große Feuerkäfig ist für die Holzkohleproduktion bestimmt. Wenn das Feuer brennt, fällt die Holzkohle herunter. Schieben Sie die Holzkohle nach rechts in das Fach, um es zu erhitzen. Auf dem Grill können Sie köstliche Gerichte wie Fisch und Fleisch zubereiten. Wenn die Klappe geöffnet ist, kann sie als Grill verwendet werden, und wenn sie geschlossen ist, wird sie zum Smoker.

BBQ-Grill & Smoker
Der Grill verfügt über einen höhenverstellbaren Grillrost aus Edelstahl. Sie können Ihren Fisch oder Fleisch räucher, indem Sie die große Kappe schließen.

Pizzaofen XL
Über der Feuerstelle befindet sich ein großer verschließbarer Ofen mit einem speziellen feuerfesten Stein zum Backen von Pizza und anderen Gerichten.

Zubehör
Es sind verschiedene Outdoorofen XL-Zubehörteile erhältlich. Ein Holzgestell, eine Pizzaschaufel und ein magnetisches Thermometer. Besuchen Sie www.weltevree.eu für alles Zubehör.

Rezepte
Das Weltevree Kochbuch bietet Outdoorofen XL-Rezepte für jede Jahreszeit. Es ist ein komplettes Handbuch für das Kochen im Freien und in Englisch, Niederländisch und Deutsch erhältlich. Auf der Weltevree-Website finden Sie auch regelmäßig aktualisierte Rezepte: <https://www.weltevree.eu/blog/category/recipes/>

WARRANTY

Bedankt voor je aankoop!

Weltevree levert kwaliteit

Mocht er toch iets mis zijn, dan bieden wij standaard een garantie van 1 jaar op problemen veroorzaakt door productiefouten.

Voorwaarden

De klant kan geen beroep doen op de garantie bij schade aan het product wanneer:

- a. de schade een gevolg is van normale slijtage.
- b. de schade een gevolg is van onjuist gebruik
- c. er geen of onjuist onderhoud is uitgevoerd.
- d. er wijzigingen of reparaties door de klant of door onprofessionele derden zijn gedaan.
- e. de schade is veroorzaakt door brand, bliksem, overstromingen, natuurrampen en ontploffingen.
- f. de schade het gevolg is van enig overheidsvoorschrift inzake de aard of de kwaliteit van de toegepaste materialen.

Algemene voorwaarden

Raadpleeg voor meer informatie onze algemene voorwaarden op: <https://www.weltevree.eu/nl/general-conditions/>

1.1 Contact

Address

Weltevree
Nijverheidsweg-Noord 40a
3812 PM Amersfoort
The Netherlands

Thank you for your purchase!

Weltevree delivers quality

Nonetheless, if you encounter any problems with your product, we offer a standard 1-year warranty on issues caused by a manufacturers defect.

Conditions

The customer can not claim the warranty for damages to the product when:

- a. the damage is the result of normal wear and tear.
- b. the damage is the result of misuse.
- c. the product is not properly maintained
- d. the damage is the result of modifications and repairs by the customer or by third unprofessional parties.
- e. the damage is caused by fire, lightning, floods, natural disasters and explosions.
- f. the damage is the result of any government regulation regarding the nature or quality of the materials used.

General conditions

For more information please read our general conditions at: <https://www.weltevree.eu/general-conditions/>

Telephone

+31 (0) 33 2037037

E-mail

info@weltevree.nl

Vielen Dank für Ihren Einkauf!

Weltevree liefert Qualität

Gibt es etwas an Ihrem Produkt zu beanstanden, was auf einen Defekt in der Herstellung zurückzuführen ist, gilt eine 1 Jahre Hersteller Garantie.

Bedingungen

Die Garantie für Schäden am Produkt greift nicht bei:


- a. Normalen Gebrauchsspuren und normalem Verschleiß.
- b. Entstandenem Schaden durch unsachgemäßem Gebrauch.
- c. Schäden durch unsachgemäße Pflege.
- d. Änderungen oder Reparaturen die am Produkt durch Sie oder unprofessionelle Dritte vorgenommen wurden
- e. Schäden, die durch Feuer, Blitzschlag, Hochwasser, Naturkatastrophen und Explosionen entstanden sind.
- f. Schäden, welche durch staatliche Regulierung in Bezug auf die Art oder die Qualität der verwendeten Materialien entstanden sind.


Allgemeinen


Geschäftsbedingungen


Weitere Information finden Sie in unsere Allgemeinen Geschäftsbedingungen unter: <https://www.weltevree.eu/de/agb/>

www.weltevree.eu

 - [facebook.com/weltevree](https://www.facebook.com/weltevree)

 - twitter.com/weltevree

 - [instagram.com/weltevree](https://www.instagram.com/weltevree)

 - [pinterest.com/weltevreeshop](https://www.pinterest.com/weltevreeshop)

© Weltevree®

‘activating
people & places’
— *Weltevree*®