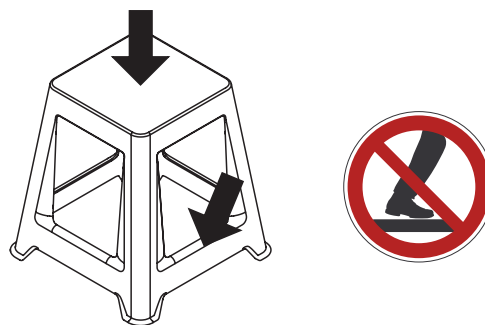
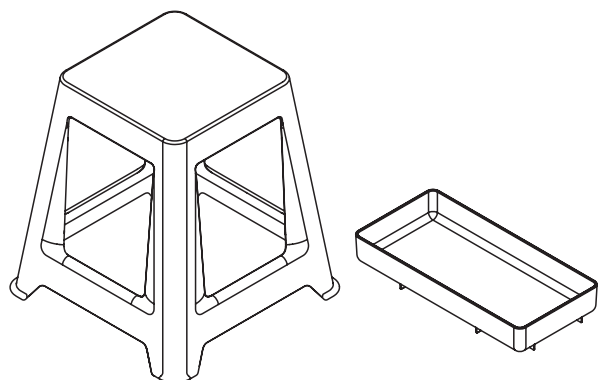


Chap

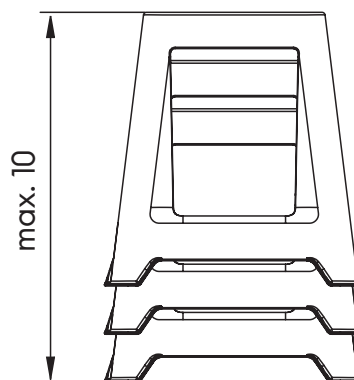
Developed by Vitra in Switzerland

Design: Konstantin Grcic



DE Montageanleitung
EN Assembly instructions

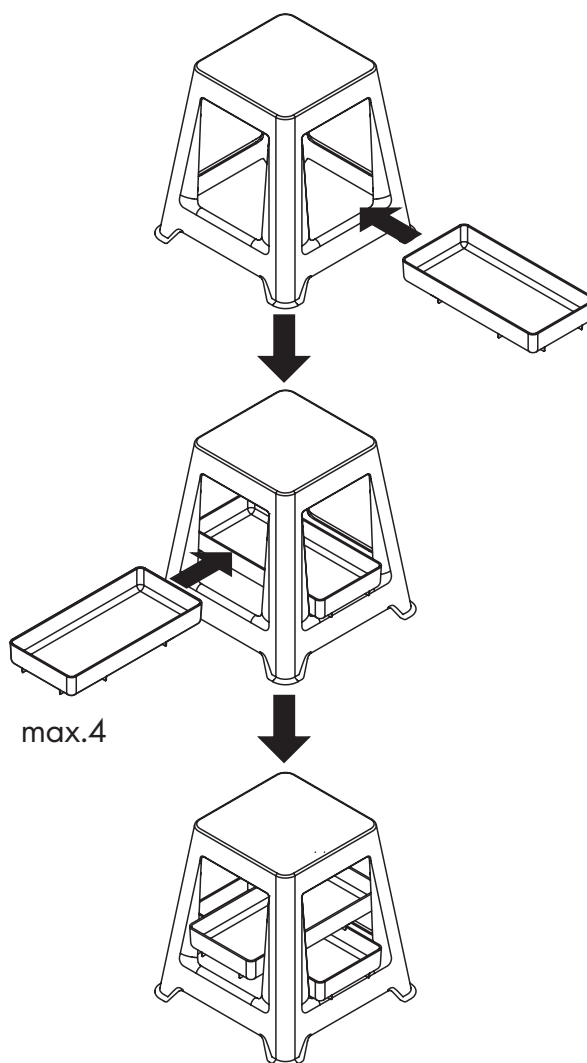
FR Notice de montage
ES Instrucciones de montaje



vitra.

NL Montage-instructies
IT Istruzioni di montaggio
NO Monteringsanvisning
BG Инструкция за монтаж
DA Monteringsvejledning
ET Paigaldusjuhend
FI Asennusohje
EL Οδηγίες συναρμολόγησης
LV Montāžas instrukcija
LT Montavimo instrukcija
PL Instrukcja montażu

PT Instruções de montagem
RO Manual de montaj
SV Monteringsanvisning
SK Návod na montáž
SL Navodilo za montažo
TR Montaj kılavuzu
HU Szerelési útmutató
CS Instrukce k montáži
IS Uppsetningarleiðbeiningar
HR Upute za montažu



Vitra Factory GmbH
Charles-Eames-Strasse 2
79576 Weil am Rhein
Germany
www.vitra.com

2021, 62913554/A

DE Bestimmungsgemässer Gebrauch: Das Produkt ist ausschliesslich zum Sitzen im Innenbereich, konzipiert. Bei unsachgemässer Verwendung besteht die Gefahr von Sach- und/oder Personenschäden. Entsorgen Sie Ihr Produkt gemäss den aktuellen Richtlinien Ihres Landes.

EN Proper use: The product has been designed exclusively for sitting indoors. There is a danger of damage to property or personal injury if improperly used. Please dispose of your product in accordance with the currently applicable regulations in your country.

FR Utilisation conforme à l'usage prévu : Le produit a été conçu uniquement pour s'asseoir en intérieur. Il existe un risque de dommages matériels et de blessures en cas d'utilisation non conforme. Éliminez votre produit conformément aux directives en vigueur dans votre pays.

ES Uso previsto: El producto está diseñado exclusivamente como asiento en espacios interiores. En caso de uso indebido existe peligro de daños personales o materiales. Deseche su producto conforme a la normativa vigente en su país.

NL Gebruik volgens de voorschriften: Het product is uitsluitend ontworpen om binnenshuis op te zitten. Onjuist gebruik kan leiden tot materiële schade en/of persoonlijk letsel. Voer uw product af volgens de actuele richtlijnen die in uw land van toepassing zijn.

IT Uso previsto: Il prodotto è concepito solo per sedersi in spazi interni. In caso di impiego scorretto, sussiste il pericolo di danni materiali e/o lesioni personali. Smaltire il prodotto secondo le linee guida vigenti del rispettivo Paese.

NO Forskriftsmessig bruk: Produktet er utelukkende beregnet brukt som sittemøbel innendørs. Ved usakkyndig bruk er det fare for ting- og/eller personskaader. Avfallshåndter produktet i samsvar med de gjeldende nasjonale bestemmelserne.

BG Употреба по предназначение: Продуктът е предназначен за употреба за сядане на закрито. Употребата не по предназначение може да доведе до материални щети и/или телесни повреди. Изхвърлете продукта съгласно действащите разпоредби във вашата държава.

DA Korrekt anvendelse: Produktet er udelukkende beregnet til at ligge på indendørs. Ved ukorrekt anvendelse er der fare for materielle skader og/eller personskaader. Bortskaf produktet i henhold til de aktuelt gældende retningslinjer i dit land.

ET Sihotstarbeline kasutamine: Toode on ette nähtud ainult istumiseks siseruumides. Vale kasutamine võib põhjustada varalist kahju ja/või vigastusi. Käideldge oma toode vastavalt teie riigis kehtivatele eeskirjadele.

FI Määräystenmukainen käyttö: Tuote on suunniteltu ainoastaan istumiseen sisätiloissa. Epäasianmukaisesta käytöstä voi syntyä esine- ja henkilövahinkoja. Hävitä tuote maassasi voimassa olevien määräysten mukaisesti.

EL Προβλεπόμενος σκοπός χρήσης: Το προϊόν σχεδιάστηκε αποκλειστικά ως κάθισμα σε εσωτερικούς χώρους. Σε περίπτωση ακατάλληλης χρήσης υπάρχει κίνδυνος πρόκλησης υλικών ζημιών ή τραυματισμών. Απορρίψτε το προϊόν σύμφωνα με τους ισχύοντες κανονισμούς της χώρας σας.

LV Paredzētais pielietojums: Produkts izstrādāts tikai sēdēšanai iekšējā telpā. Noteikumiem neatbilstoša izmantošana rada mantiska kaitējuma un/vai miesas bojājumu gūšanas risku. Utilizējiet šo produktu saskaņā ar valsts spēkā esošajām vadlīnijām.

LT Naudojimas pagal paskirtį: Gaminys skirtas tik sėdėjimui vidaus patalpose. Netinkamai naudojant gresia materialinės žalos ir (arba) kūno sužalojimų pavojus. Savo produktą šalinkite vadovaudamiesi šiuo metu Jūsų šalyje galiojančiomis direktyvomis.

PL Użytkowanie zgodnie z przeznaczeniem: Produkt jest przeznaczony wyłącznie do siedzenia wewnątrz pomieszczeń. Nieprawidłowe zastosowanie grozi szkodami materialnymi oraz obrażeniami ciała. Produkt należy użytkować zgodnie z przepisami obowiązującymi aktualnie w danym kraju.

PT Utilização prevista: O produto foi concebido exclusivamente para sentar em espaços interiores. O uso inadequado pode resultar em risco de danos materiais e/ou lesões. Elimine o seu produto de acordo com as diretrizes atuais do seu país.

RO Utilizare conform destinației: Produsul este conceput exclusiv pentru ședere în spații interioare. În caz de utilizare improprie există pericolul de pagube materiale și/sau vătămări de persoane. Eliminați ca deșeu produsul conform directivelor actuale din țara dumneavoastră.

SV Ändamålsenlig användning: Produkten är uteslutande utformad för att sitta på inomhus. Vid felaktig användning föreligger risk för sak- eller personskaador. Avfallshanterna produkten enligt det aktuella landets bestämmelser.

SK Použitie v súlade s určeným použitím: Výrobok je navrhnutý výlučne na sedenie v interiéri. Pri nesprávnom použití hrozí nebezpečenstvo materiálnych škôd a/alebo poranenia osôb. Produkt zlikvidujte v súlade s platnými predpismi Vašej krajiny.

SI Namenska uporaba: Proizvod je zasnovan izključno za sedenje v notranjih prostorih. Pri nenamenski uporabi obstaja nevarnost materialne škode in/ali telesnih poškodb. Proizvod odstranite v skladu z trenutnimi smernicami vaše države.

TR Amacına uygun kullanım: Ürün sadece iç mekanlarda oturmak için tasarlanmıştır. Amacına aykırı şekilde kullanılması halinde maddi hasarlar ve/veya yaralanmalar meydana gelebilir. Ürününüzü ülkenizde geçerli güncel yönetmelikler uyarınca bertaraf ediniz.

HU Rendeltetésszerű használat: A termék kizárólag beltéri ülőbútorként történő használatra készült. Nem rendeltetésszerű használat esetén fennáll a személyi sérülések és/vagy anyagi károk veszélye. Országga hatályos irányelvei szerint ártalmatlanítsa termékét.

CS Použití k určenému účelu: Výrobek je navržen výhradně pro sezení v interiéru. Při nesprávném použití hrozí riziko hmotných škod a/nebo újmy na zdraví. Zlikvidujte výrobek podle aktuálních předpisů Vaší země.

IS Fyrirhuguð notkun: Varan er eingöngu ætluð til þess að setið sé á henni innandyra. Röng notkun getur leitt til skemmda á eignum og/eða líkamstjóns. Fargið vörinni í samræmi við gildandi reglur í hverju landi.

HR Namenska uporaba: Proizvod je namijenjen isključivo za sjedenje u zatvorenom. U slučaju nenamjenske uporabe postoji opasnost od materijalne štete i/ili ozljeda ljudi. Proizvod odložite u otpad u skladu s aktualnim propisima svoje države.