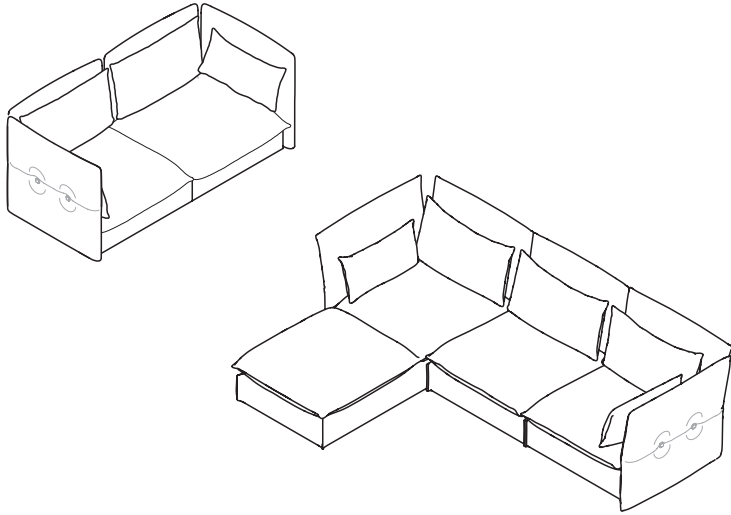
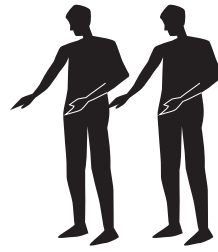


# Mariposa Sofa

Developed by Vitra in Switzerland

Design: Edward Barber & Jay Osgerby



**DE** Bedienungsanleitung  
**EN** Instructions for use

**FR** Notice d'utilisation  
**ES** Instrucciones de uso

## vitra.

**NL** Handleiding

**IT** Istruzioni per l'uso

**NB** Bruksanvisning

**BG** Ръководство за експлоатация

**DA** Betjeningsvejledning

**ET** Kasutusjuhend

**FI** Käyttöohje

**EL** Οδηγίες χρήσης

**LV** Lietošanas instrukcija

**LT** Naudotojo vadovas

**PL** Instrukcja obsługi

**PT** Manual de instruções

**RO** Manual de utilizare

**SV** Bruksanvisning

**SK** Návod na obsluhu

**SL** Navodila za uporabo

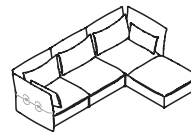
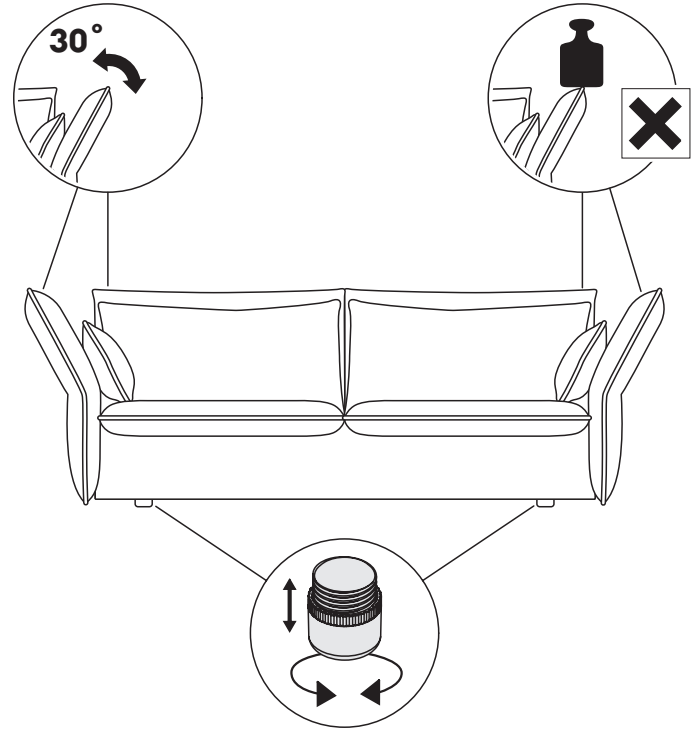
**TR** Kullanım kılavuzu

**HU** Kezelési útmutató

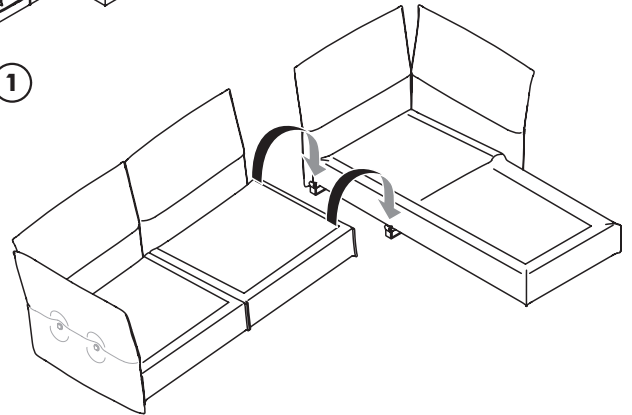
**CS** Návod k použití

**IS** Notkunarleiðbeiningar

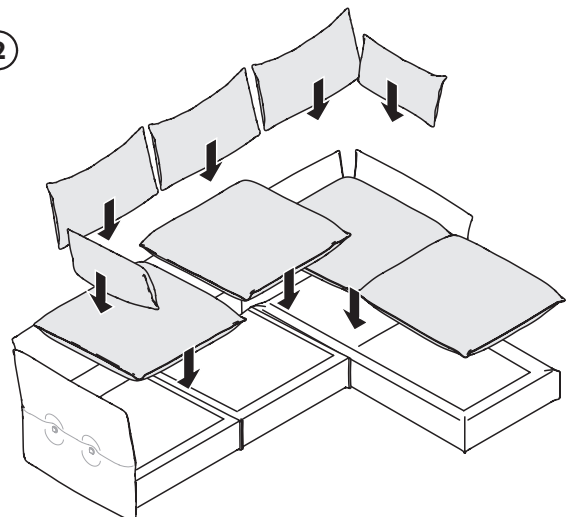
**HR** Upute za uporabu



1

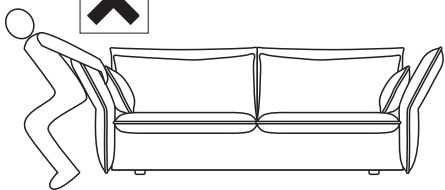
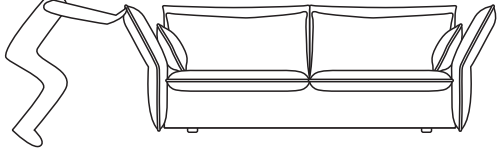
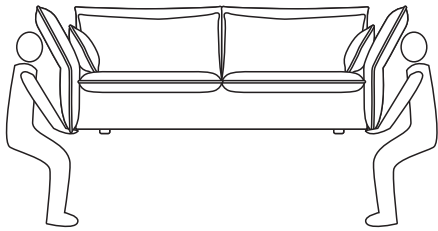


2



**Vitra Factory GmbH**  
Charles-Eames-Strasse 2  
79576 Weil am Rhein  
Germany  
[www.vitra.com](http://www.vitra.com)

2022, 62911500/B



**EL Προβλεπόμενος σκοπός χρήσης:** Το προϊόν σχεδιάστηκε αποκλειστικά ως κάθισμα ή ξαπλώστρα σε εσωτερικούς χώρους. Σε περίπτωση ακατάλληλης χρήσης υπάρχει κίνδυνος πρόκλησης υλικών ζημιών ή τραυματισμών. Απορρίψτε το προϊόν σύμφωνα με τους ισχύοντες κανονισμούς της χώρας σας.

**LV Paredzētais pielietojums:** Produkts izstrādāts tikai sēdēšanai un gulēšanai iekštelpās. Noteikumiem neatbilstoša izmantošana rada mantiska kaitējuma un/vai miesas bojājumu gūšanas risku. Utilizējiet šo produktu saskaņā ar valsti spēkā esošajām vadlīnijām.

**LT Naudojimas pagal paskirtį:** Gaminys skirtas tik sėdėti ir gulėti vidaus patalpose. Netinkamai naudojant gresia materialinės žalos ir (arba) kūno sužalojimų pavojus. Savo produktą šalinkite vadovaudamiesi šiuo metu Jūsų šalyje galiojančiomis direktyvomis.

**PL Użytkowanie zgodnie z przeznaczeniem:** Produkt jest przeznaczony wyłącznie do siedzenia i leżenia wewnątrz pomieszczeń. Nieprawidłowe zastosowanie grozi szkodami materialnymi oraz obrażeniami ciała. Produkt należy utylizować zgodnie z przepisami obowiązującymi aktualnie w danym kraju.

**PT Utilização prevista:** O produto foi concebido exclusivamente para sentar e deitar. O uso inadequado pode resultar em risco de danos materiais e/ou lesões. Elimine o seu produto de acordo com as diretrizes atuais do seu país.

**RO Utilizare conform destinației:** Produsul este conceput exclusiv pentru ședere și culcare în spații interioare. În caz de utilizare improprie există pericolul de pagube materiale și/sau vătămări de persoane. Eliminați ca deșeu produsul conform directivelor actuale din țara dumneavoastră.

**SV Ändamålsenlig användning:** Produkten är uteslutande utformad för att sitta och ligga på inomhus. Vid felaktig användning föreligger risk för sak- eller personskad. Avfallshanterna produkten enligt det aktuella landets bestämmelser.

**SK Použitie v súlade s určeným použitím:** Výrobok je navrhnutý výlučne na sedenie a ležanie v interiéri. Pri nesprávnom použití hrozí nebezpečenstvo materiálnych škôd a/alebo poranenia osôb. Produkt zlikvidujte v súlade s platnými predpismi Vašej krajiny.

**SI Namenska uporaba:** Proizvod je zasnovan izključno za sedenje in ležanje v notranjih prostorih. Pri nenamenski uporabi obstaja nevarnost materialne škode in/ali telesnih poškodb. Proizvod odstranite v skladu z trenutnimi smernicami vaše države.

**TR Amacına uygun kullanım:** Ürün sadece iç mekanlarda oturma ve uzanma için tasarlanmıştır. Amacına aykırı şekilde kullanılması halinde maddi hasarlar ve/veya yaralanmalar meydana gelebilir. Ürününüzü ülkenizde geçerli güncel yönetmelikler uyarınca bertaraf ediniz.

**DE Bestimmungsgemäßer Gebrauch:** Das Produkt ist ausschliesslich zum Sitzen und Liegen im Innenbereich konzipiert. Bei unsachgemäßer Verwendung besteht die Gefahr von Sach- und/oder Personenschäden. Entsorgen Sie Ihr Produkt gemäß den aktuellen Richtlinien Ihres Landes.

**EN Proper use:** The product is designed exclusively for sitting and reclining indoors. There is a danger of damage to property or personal injury if improperly used. Please dispose of your product in accordance with the currently applicable regulations in your country.

**FR Utilisation conforme à l'usage prévu :** Le produit a été conçu uniquement pour s'asseoir et s'allonger dans un espace intérieur. Il existe un risque de dommages matériels et de blessures en cas d'utilisation non conforme. Éliminez votre produit conformément aux directives en vigueur dans votre pays.

**ES Uso previsto:** El producto está diseñado exclusivamente para sentarse y tumbarse en espacios interiores. En caso de uso indebido existe peligro de daños personales o materiales. Deseche su producto conforme a la normativa vigente en su país.

**NL Gebruik volgens de voorschriften:** Het product is uitsluitend ontworpen om binnenshuis op te zitten of te liggen. Onjuist gebruik kan leiden tot materiële schade en/of persoonlijk letsel. Voer uw product af volgens de actuele richtlijnen die in uw land van toepassing zijn.

**IT Uso previsto:** Il prodotto è concepito solo per sedersi e sdraiarsi in interni. In caso di impiego scorretto, sussiste il pericolo di danni materiali e/o lesioni personali. Smaltire il prodotto secondo le linee guida vigenti del rispettivo Paese.

**NB Forskriftsmessig bruk:** Produktet er utelukkende konstruert for å sitte og ligge innendørs. Ved usakkyndig bruk er det fare for materielle skader og/eller personskader. Avfallshåndter produktet i samsvar med de gjeldende nasjonale bestemmelsene.

**BG Употреба по предназначение:** Продуктът е предназначен изключително за сядане и лежане в закрити помещения. Употребата не по предназначение може да доведе до материални щети и/или телесни повреди. Изхвърлете продукта съгласно действащите разпоредби във вашата държава.

**DA Korrekt anvendelse:** Produktet er udelukkende beregnet til at sidde og ligge på indendørs. Ved ukorrekt anvendelse er der fare for materielle skader og/eller personskader. Bortskaf produktet i henhold til de aktuelt gældende retningslinjer i dit land.

**ET Sihtotstarbeline kasutamine:** Toode on ette nähtud ainult istumiseks ja lamamiseks siseruumides. Vale kasutamise võib põhjustada varalist kahju ja/või vigastusi. Käideldge oma toode vastavalt teie riigis kehtivatele eeskirjadele.

**FI Tarkoituksenmukainen käyttö:** Tuote on suunniteltu ainoastaan istumiseen ja makaamiseen sisätiloissa. Epäasianmukaisesta käytöstä voi syntyä esine- ja henkilövahinkoja. Hävitä tuote maassasi voimassa olevien määräysten mukaisesti.

**HU Rendeltetészerű használat:** A termék kizárólag üléshez és fekvéshez készült, beltéri használatra. Nem rendeltetészerű használat esetén fennáll a személyi sérülések és/vagy anyagi károk veszélye. Országga hatályos irányelvei szerint ártalmatlanítsa termékét.

**CS Použití k určenému účelu:** Výrobek je navržen výhradně pro sezení a ležení v interiéru. Při nesprávném použití hrozí riziko hmotných škod a/nebo újmy na zdraví. Zlikvidujte výrobek podle aktuálních předpisů Vaší země.

**IS Fyrirhuguð notkun:** Varan er eingöngu ætluð til þess að setið eða legið sé á henni innandyrá. Röng notkun getur leitt til skemmda á eignum og/eða líkamstjóns. Fargið vörinni í samræmi við gildandi reglur í hverju landi.

**HR Namjenska uporaba:** Proizvod je namijenjen isključivo za sjedenje i ležanje u zatvorenom. U slučaju nenamjenske uporabe postoji opasnost od materijalne štete i/ili ozljeda ljudi. Proizvod odložite u otpad u skladu s aktualnim propisima svoje države.