

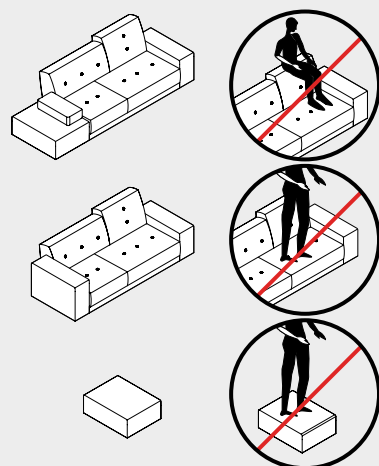
# Polder

Developed by Vitra in Switzerland  
Design: Hella Jongerius

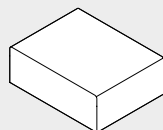


Assembly instructions  
Montageanleitung  
Notice de montage  
Instrucciones de montaje  
Montageanleitung  
Istruzioni per il montaggio

**vitra.**



1 x



2 x



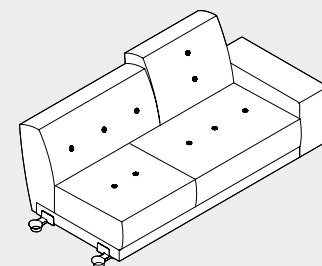
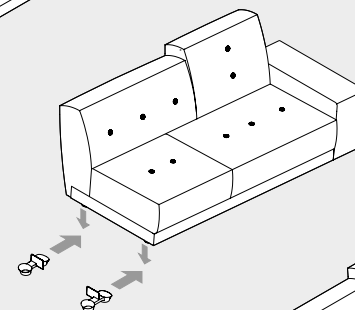
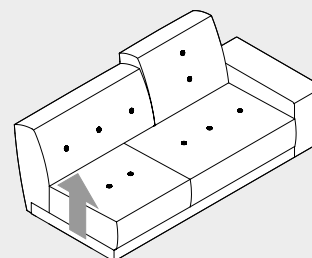
1



1 x

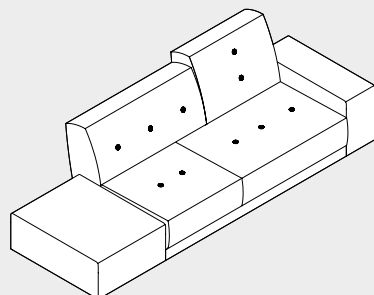
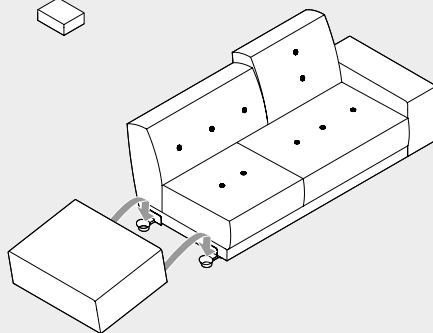


2 x



2

1 x



**EN Care instructions:** It is sufficient to vacuum away dust and fluff from the fabric covers. Please use a soft, damp cloth and a mild, non-abrasive detergent for cleaning stains from the fabric covers. Please speak to your dealer for additional care instructions, or consult a specialist for stubborn stains. We generally recommend the use of environmentally friendly cleaning agents.

**DE Pflegehinweise:** Absaugen genügt zur Entfernung von Staub und Flusen auf dem Stoffbezug. Bitte verwenden Sie zur Behandlung von Flecken auf dem Stoffbezug ein feuchtes weiches Tuch und ein mildes, neutrales Reinigungsmittel. Für weitere Pflegehinweise wenden Sie sich bitte an Ihren Fachhandelspartner, bei hartnäckigen Flecken an einen Fachbetrieb. Wir empfehlen grundsätzlich den Einsatz umweltfreundlicher Reinigungsmittel.

**FR Conseils d'entretien :** Il suffit de passer l'aspirateur afin d'éliminer la poussière et les peluches sur le revêtement en tissu. Pour traiter des taches sur le revêtement tissu veuillez utiliser un chiffon doux humide et un détergent doux et neutre. Pour obtenir de plus amples informations au sujet de l'entretien, veuillez contacter votre revendeur. En cas de taches tenaces, demandez conseil à un spécialiste. Par principe, nous recommandons d'utiliser des nettoyeurs écologiques.

**ES Pautas de conservación:** Basta con aspirar para eliminar el polvo y las pelusas de la tapicería textil. Para la eliminación de manchas en la tapicería utilice un paño suave y húmedo y productos de limpieza suaves y neutros. Para más información sobre las pautas de conservación, diríjase a su distribuidor especializado; en caso de manchas resistentes, consulte a un especialista. Como norma general, recomendamos utilizar productos de limpieza que no dañen el medio ambiente.

**IT Consigli per la manutenzione:** Per eliminare polvere e pelucchi dal rivestimento in tessuto wè sufficiente utilizzare l'aspirapolvere. Per rimuovere eventuali macchie dal rivestimento in tessuto utilizzare un panno morbido inumidito e un detergente neutro e non aggressivo. Per ulteriori consigli di manutenzione, si prega di rivolgersi al proprio rivenditore, e in caso di macchie ostinate ad un'azienda specializzata. Si raccomanda caldamente l'utilizzo di detersivi ecocompatibili.

**NL Onderhoudsinstructies:** Schoon zuigen is voldoende om stof en pluizen te verwijderen van de stoffen bekleding. Gebruik voor de behandeling van vlekken op de stoffen een vochtige, zachte doek en een mild, neutraal reinigingsmiddel. Voor meer onderhoudstips kunt u terecht bij uw dealer. Bij hardnekkige vlekken neemt u best contact op met een gespecialiseerde firma. Wij raden absoluut het gebruik aan van milieuvriendelijke reinigingsproducten.

